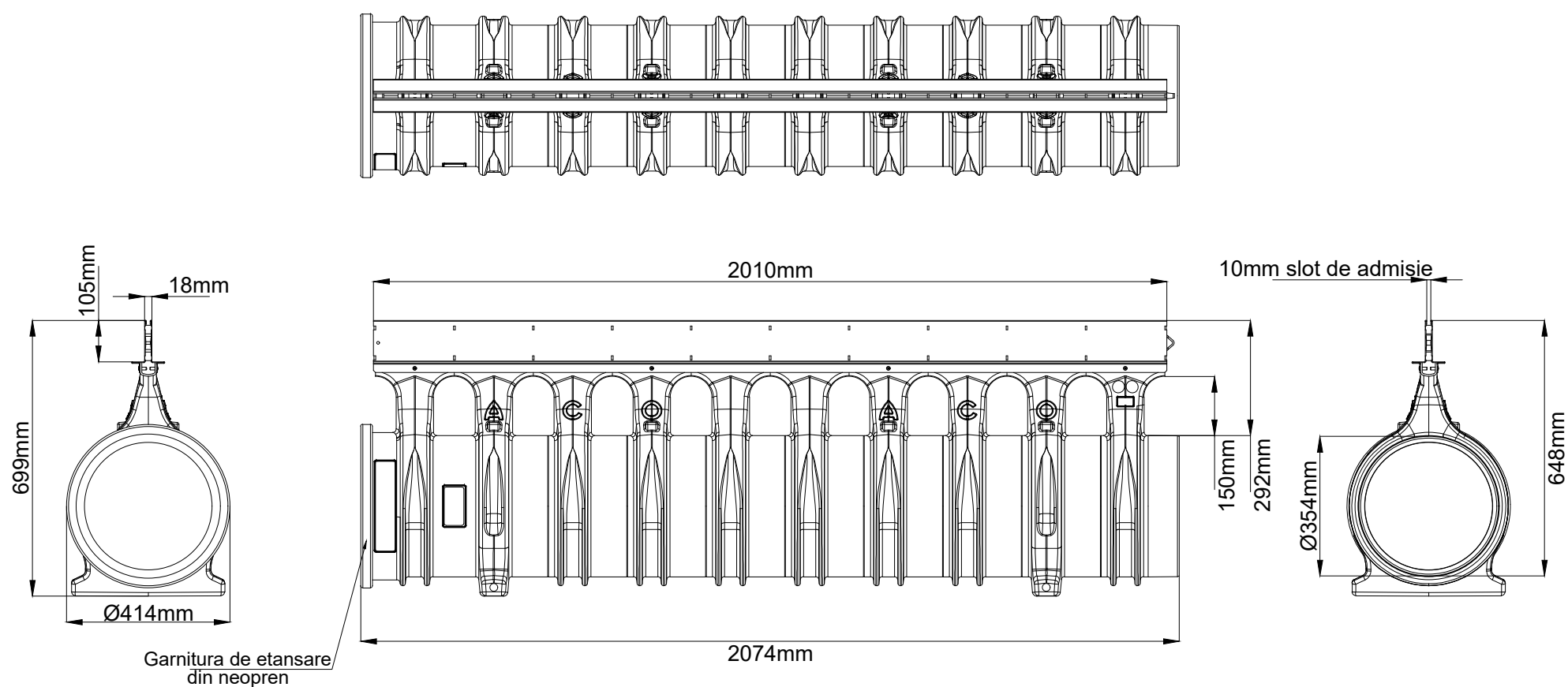
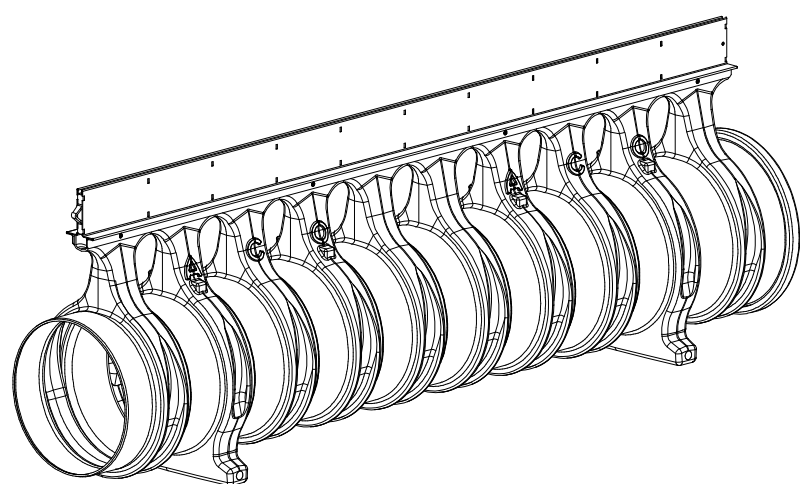


ACO Qmax® 350 cu grătar Q-Slot din oțel zincat, L= 2m

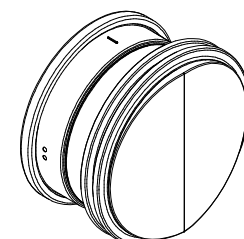
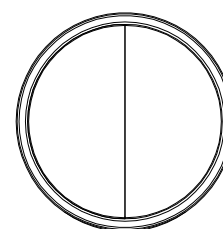
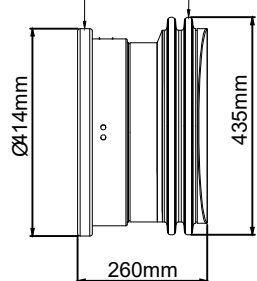


Art. no.	Lungime [mm]	Latime [mm]	Inaltime [mm]	Latimea fantei [mm]	Greutate [kg]
32814	2000	415	700	10	24

Placă de capat universală Qmax® 350



Garnitură din neopren Conectare la țevă



Art. no.	Lungime [mm]	Latime [mm]	Inaltime [mm]	Greutate [kg]
42351	260	415	415	2.6

Numele sistemului:  
ACO Qmax 350 cu grătar din oțel zincat Q-Slot

Denumirea planșei:  
ACO Qmax 350 cu grătar din oțel zincat Q-Slot - clasa de sarcini A15 - D400

Numele fișierului:  
Qmax 350 cu grătar Q-Slot din oțel zincat.dwg

Caracteristici tehnice:  
Rigolele cu fantă ACO Qmax sunt fabricate din polietilenă de densitate medie (MDPE). Sistem etanș, disponibil în cinci dimensiuni: 225, 350, 550, 700 și 900. Fiecare dimensiune a gamei are marcaj CE și este testată pentru clase de sarcini A15-F900, conform SR EN 1433. Excepție fac grătarele Q-slot, având clasa maximă de sarcini D400. Designul grătarelor, pentru zonele pietonale sau industriale, permite adaptarea sistemului la orice aplicație.

Scara:  
1:10

Data:  
04/2021

Revizia nr. 0

Desenat

Alexandra Alexa



ACO srl

Departamentul tehnic

www.aco.ro

tehnic@aco.ro