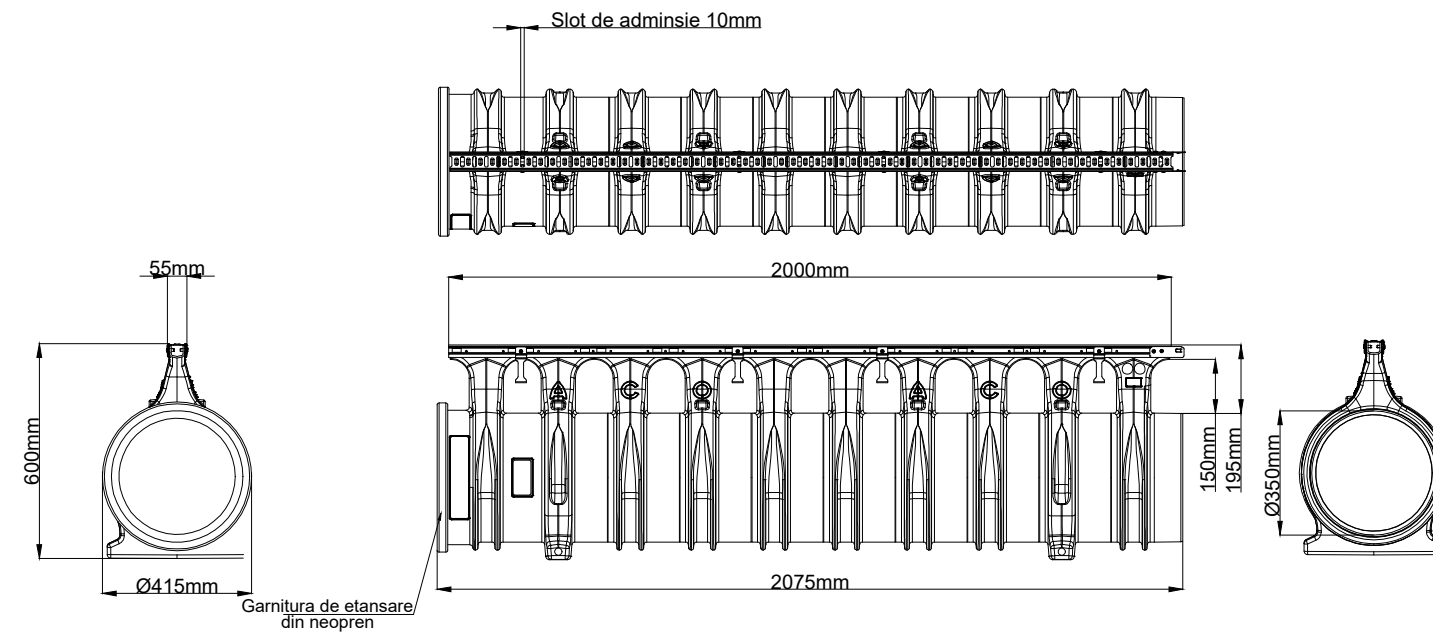
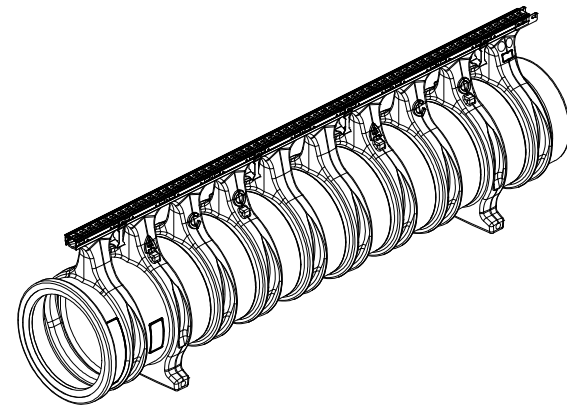


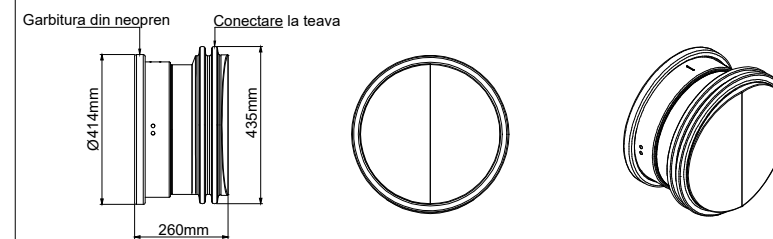
ACO Qmax® 350 cu grătar Q-Guard din oțel zincat, L= 2m



Art. no.	Lungime [mm]	Latime [mm]	Inaltime [mm]	Latimea fantei [mm]	Greutate [kg]
32813	2000	415	600	10	21.5



Placă de capăt universală Qmax® 350



Art. no.	Lungime [mm]	Latime [mm]	Inaltime [mm]	Greutate [kg]
42351	260	415	415	2.6

Numele sistemului:  
ACO Qmax 350 cu grătar din oțel zincat Q-Guard

Denumirea planșei:  
ACO Qmax 350 cu grătar din oțel zincat Q-Guard - clasa de sarcini A15 - F900

Nume fișier:  
Qmax 350 cu grătar Q-Guard din oțel zincat.dwg

Caracteristici tehnice:  
Rigolele cu fantă ACO Qmax sunt fabricate din polietilenă de densitate medie (MDPE). Sistem etanș, disponibil în cinci dimensiuni: 225, 350, 550, 700 și 900. Fiecare dimensiune a gamei are marcaj CE și este testată pentru clase de sarcini A15-F900, conform SR EN 1433. Designul grătarelor, pentru zonele pietonale sau industriale, permite adaptarea sistemului la orice aplicație.

Scara:  
1:10

Data:  
04/2021

Revizia nr. 0

Desenat  
Alexandra Alexa



ACO srl

Departamentul tehnic

www.aco.ro

tehnic@aco.ro