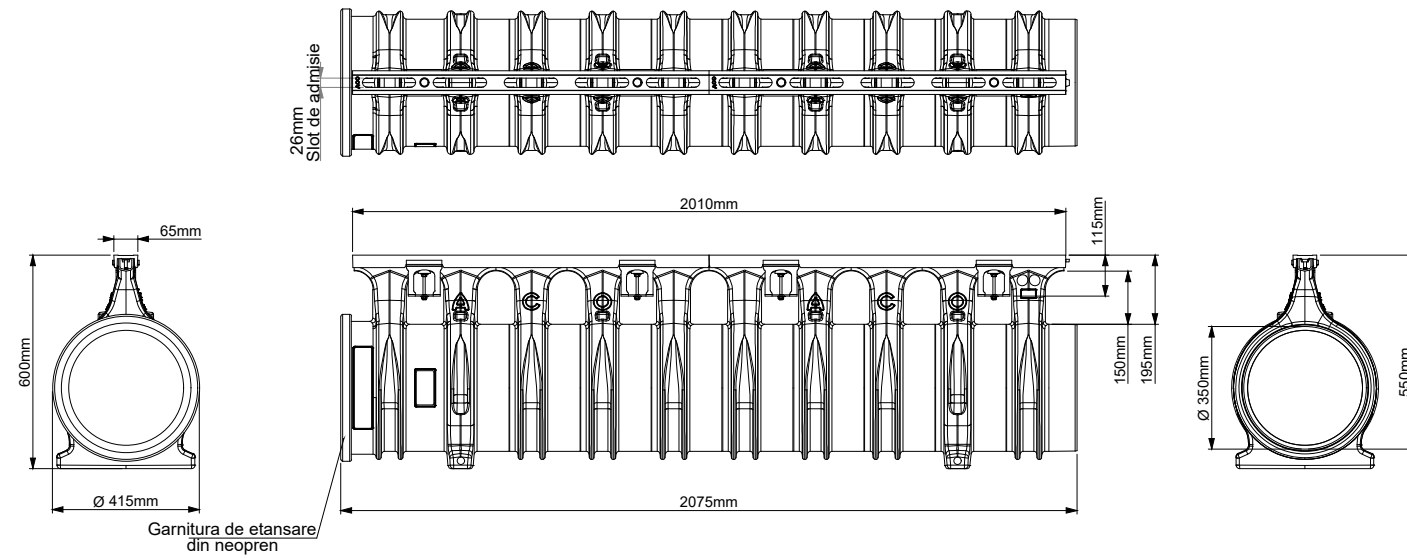
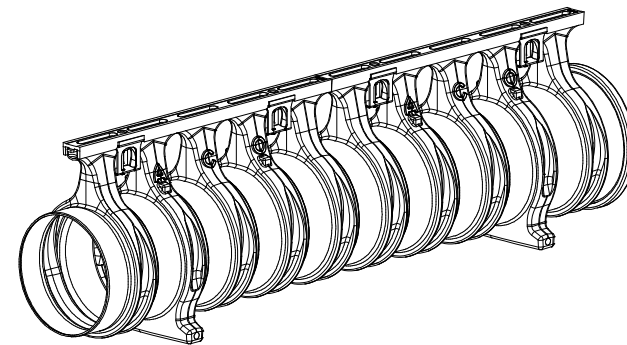


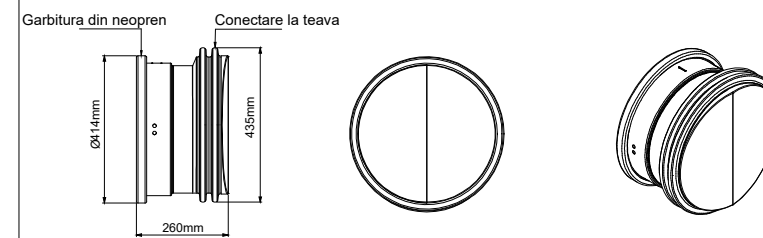
ACO Qmax® 350 cu grătar Q-Flow din fontă, L= 2m




Art. no.	Lungime [mm]	Latime [mm]	Inaltime [mm]	Latimea fantei [mm]	Greutate [kg]
32810	2000	415	600	26	28.3



Placă de capat universală Qmax® 350



Art. no.	Lungime [mm]	Latime [mm]	Inaltime [mm]	Greutate [kg]
42351	260	415	415	2.6

Numele sistemului: ACO Qmax 350 cu grătar din fontă Q-Flow	Scara: 1:10	
Denumirea plansei: ACO Qmax 350 cu grătar din fontă Q-Flow - clasa de sarcini A15 - F900	Data: 04/2021	
Numele fișier: Qmax 350 cu grătar din fontă Q-Flow.dwg	Revizia nr. 0	
Caracteristici tehnice: Rigolele cu fantă ACO Qmax sunt fabricate din polietilenă de densitate medie (MDPE). Sistem etanș, disponibil în cinci dimensiuni: 225, 350, 550, 700 și 900. Fiecare dimensiune a gamei are marcaj CE și este testată pentru clase de sarcini A15-F900, conform SR EN 1433. Designul grătarelor, pentru zonele pietonale sau industriale, permite adaptarea sistemului la orice aplicație.	Desenat Alexandra Alexa	<p><b>ACO srl</b></p> <p>Departamentul tehnic</p> <p>www.aco.ro      tehnic@aco.ro</p>