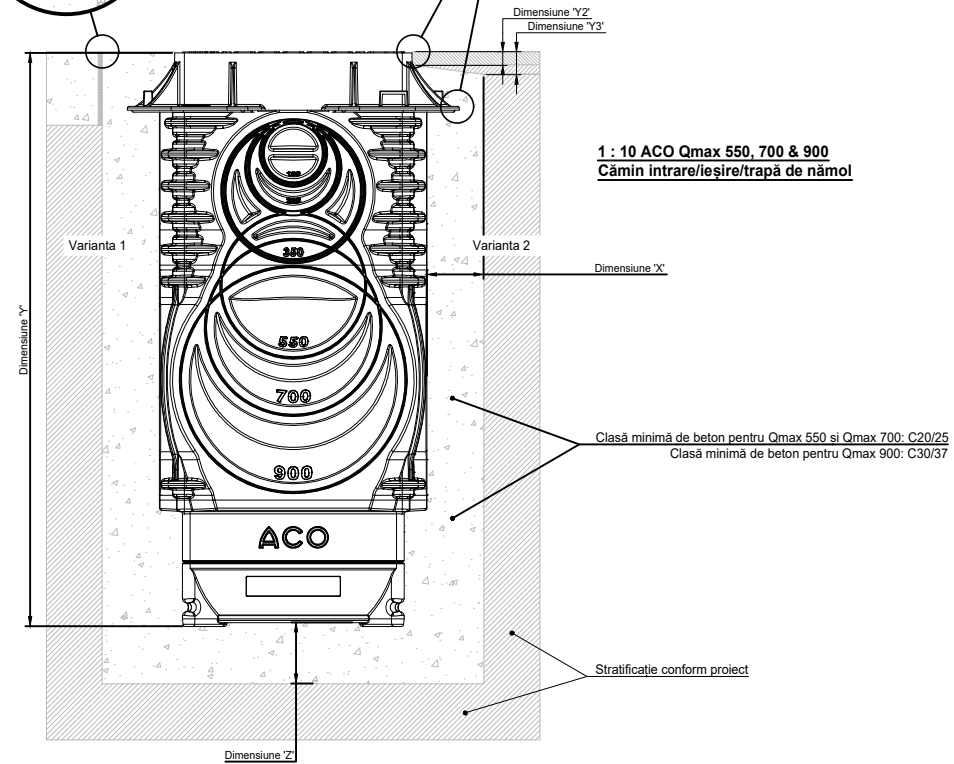
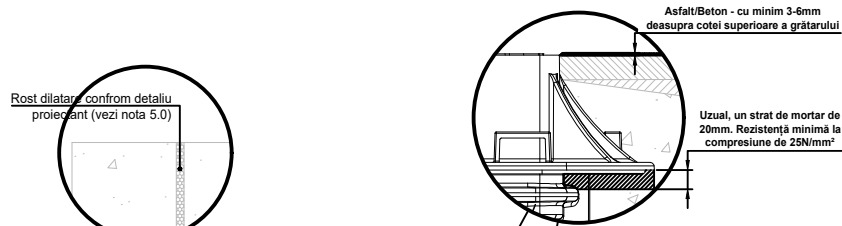


Clasă de sarcin - D400	Qmax 550	Qmax 700	Qmax 900	
Dimensiuni	X 200	200	200	
Minime (mm)	Y	Înălțime totală cămin (Mai puțin Y2, unde e cazul)		
	Z	200	200	200
Dimensiuni	Y2	35	35	35
	Maxime (mm)	Y3	60	60
Ranforsare	DA	DA	DA	
Clasă beton	C20/25	C20/25	C30/37	



1.0 Clasa de sarcini
Instrucțiunile de instalare prezentate sunt recomandări minime ACO pentru cerințele claselor de încărcare conform EN 1433:2002.

2.0 Condiții
Performanța pe termen lung a instalării unei rigole pentru a susține sarcini verticale și laterale depinde de A) condițiile din teren B) stabilitatea pavajului/finisajului alăturat și C) durabilitatea patului de beton și a stratificației adiacente. Detaliile de instalare recomandate pot necesita revizuirea dimensiunilor minime pentru a atinge cerințele de clasă de sarcini specifice din teren (menționate la punctul 1.0).

3.0 Pozitionarea și conectarea căminelor de acces
Căminul de acces trebuie poziționat în punctul minim în raport cu tronsonul de rigole. Se conectează căminul la rețeaua de conducte, dacă este necesar, și se fixează pe poziție prin betonare. Amprentele pentru conectarea rigolelor trebuie păstrate intacte până la momentul conectării elementelor de rigolă.
Rigolele vor fi selectate începând cu cea mai adâncă până la cea mai puțin adâncă și vor fi ordonate începând cu cea mai apropiată de căminul de acces. Instalați rigolele începând cu cea mai apropiată de căminul de acces, respectând săgețile marcate pe corpul acestora, săgeți ce simbolizează direcția de curgere. Acordați atenție conexiunilor tip mamă-tată.
Notă: Carotarea amprentelor de conectare de pe cămine se va face în funcție de dimensiunea rigolei cu care se face conexiunea.

4.0 Ajustarea prin tăiere și conectarea
Rigolele de 2000 mm lungime pot fi ajustate prin tăiere la lungimi de 400 mm, 1000 mm și 1400 mm. Acolo unde este posibil, se vor forma conexiuni la 90° și tip T în așa fel încât să nu fie necesară tăierea grătarelor rigolelor. Conexiunile la 90° și tip T se vor face prin intermediul căminelor de acces/descărcare.
Acolo unde este necesar, ACO oferă posibilitatea producerii de cămine de acces personalizate, în funcție de cerințele de pe șantier.

5.0 Rosturi de dilatare
Rigola trebuie protejată de dilatarea platformei în care este integrată. Un rost de dilatare longitudinal trebuie poziționat la o distanță de maxim 1500 mm de peretele rigolei. Distanța dintre corpul rigolei și armăturile platformei poate fi de maxim 150 mm.
Alte tipuri de rosturi de dilatare din platformă trebuie continuate prin îmbinarea dintre elementele de rigolă. Poate fi necesar un control suplimentar al fisurilor pentru a respecta cerințele impuse de proiectant.
Corelarea detaliilor de instalare a rigolei cu planul de rosturi de dilatare al platformei trebuie efectuată de către proiectantul de specialitate.

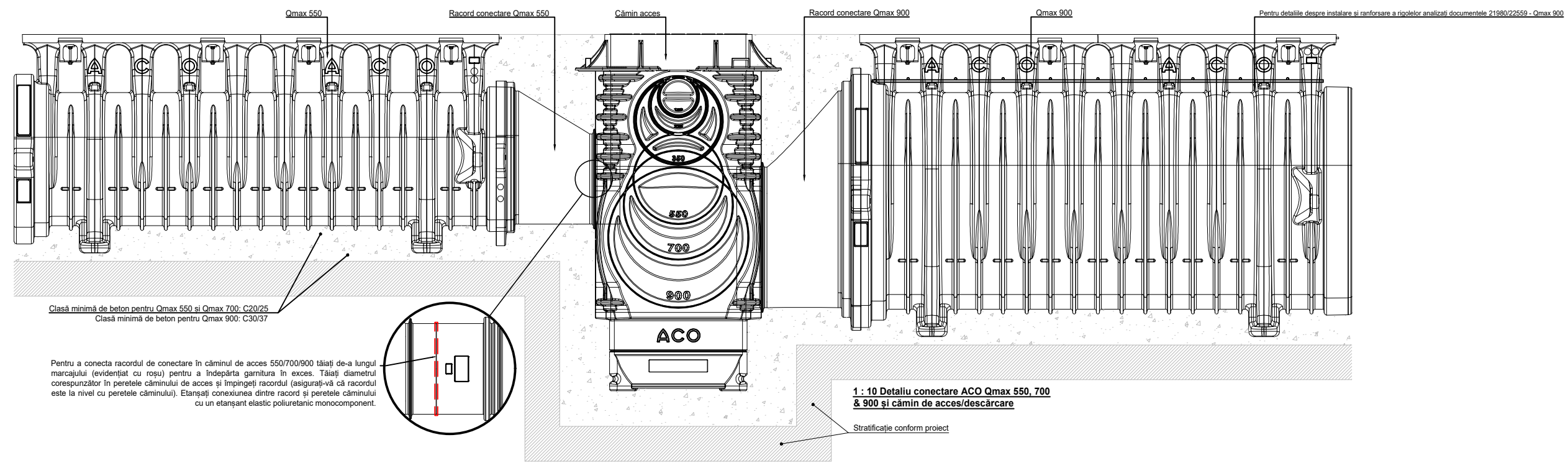
6.0 Betonul și ranforsarea acestuia
Asigurați-vă că rigolele nu plutesc în timpul turnării betonului.
Ranforsarea suplimentară este necesară în funcție de clasa de sarcini și dimensiunea rigolei. Vă rugăm să analizați tabelul alăturat.
Înălțimea stratului de asfalt nu trebuie să depășească dimensiunile Y2 și Y3 din tabel. Asigurați-vă că ancorele grătarului tip fantă sunt fixate foarte bine în beton.

7.0 Instalarea incompletă
Instalarea unei rigole nu este completă până nu este aplicat și ultimul strat al stratificației din proiect. În condiții de instalare incompletă, este necesară amenajarea unei suprafețe de traversare peste rigolă. Suprafața de traversare va fi amplasată, pe ambele părți ale rigolei, pe o zonă de teren înălțat cu cel puțin 3 - 6 mm peste cotele superioare a grătarului, pe o distanță de 750 - 1000 mm. Clasa de sarcini a rigolelor trebuie să corespundă clasei de sarcini a traficului din șantier.

8.0 Protejarea rigolei
Evitați contactul dintre echipamentul de compactare și partea superioară a grătarului rigolelor. Personalul care instalează rigola trebuie să asigure că finisajul va fi instalat cu cel puțin 3-6 mm deasupra cotei superioare a grătarului. Acoperiți și protejați grătarul înainte de a începe etapele de betonare sau instalare a finisajului pentru a minimiza timpul și costurile asociate mentenanței. Pe parcursul lucrărilor de pe șantier, asigurați-vă că protecția de plastic a grătarelor (livrată alături de rigolele cu grătar din oțel zincat) sau protecția pentru grătarele din fontă (articole care se comandă separat) nu este deteriorată sau deplasată. Asigurați-vă că ancorele grătarului tip fantă sunt fixate foarte bine în beton.

9.0 Instalarea etansă conform SR EN 1433:2002
Garnitura dintre elementele de rigole trebuie să fie curată și pregătită pentru aplicarea lubrifiantului. Informații suplimentare referitoare la pregătirea garniturii rigolelor trebuie solicitate producătorului lubrifiantului.
Rigolele ACO Qmax sunt testate pentru a valida conformitatea cu cerințele de etanșeitate ale SR EN 1433 când sunt umplute cu apă până la partea superioară a grătarului, sub orificiile de intrare. Instalarea trebuie făcută în concordanță cu recomandările ACO și ale producătorului de lubrifiant. Se va avea în vedere că îmbinările rigolelor să nu fie supuse mișcării, orice mișcare a îmbinărilor ar putea compromite etanșeitatea.

Notă:
Produsele din oțel zincat și fontă au o rezistență bună la coroziune la contactul cu produsele din beton și mortar, dar pot prezenta semne de coroziune dacă sunt expuse unui conținut ridicat de clorură și/sau sulfat. Folosiți numai beton de bună calitate și luați în considerare utilizarea inhibitorilor de coroziune acolo unde este necesar. Utilizarea acoperințelor suplimentare de protecție, cum ar fi vopseaua, poate minimiza riscul de coroziune.



Note:
Instrucțiunile prezentate în acest document reprezintă recomandările minime pentru instalarea acestui produs. Având în vedere varietatea tipurilor de platforme și situații posibile, orice detalii finale de instalare trebuie validate de un proiectant de specialitate în urma revizuirii și integrării acestora în structura platformei. Detaliile referitoare la rosturile transversale intră, de asemenea, în sarcina proiectantului de specialitate.

Site-ul www.aco.ro conține informații suplimentare precum: detalii dwg și pdf pentru produsele din gama ACO Qmax, elemente BIM, declarații de performanță și informații despre tipurile de grătare disponibile. Pentru asistență suplimentară sau calcule hidraulice, vă rugăm să contactați departamentul tehnic ACO.

	ACO România www.aco.ro	Număr Desen:	21994	1:10
		Titlu: Instrucțiuni instalare cămin de acces/descărcare compatibil cu ACO Qmax 550/700/900 Asfalt/Beton, D400		
Creat de:	AA	Unitate de măsură:	mm	
Creat la:	04.2022			