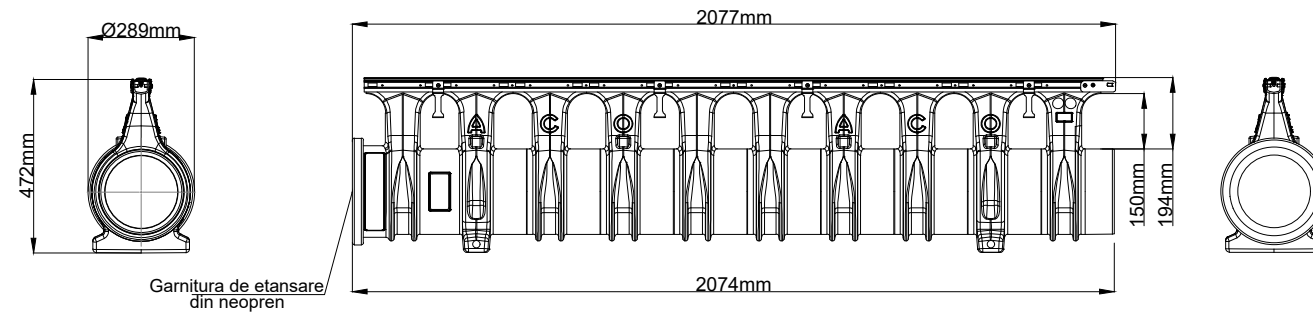
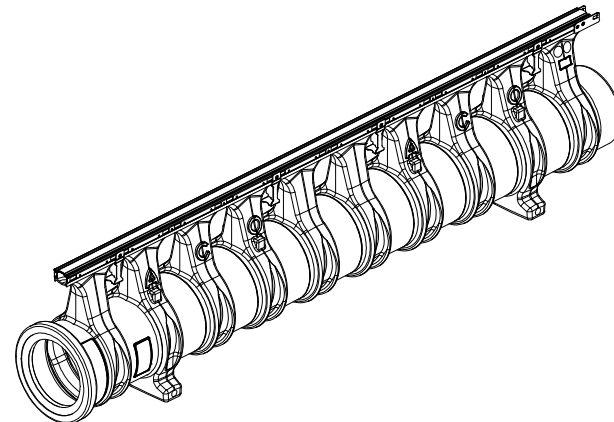


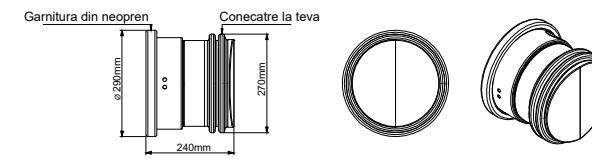
ACO Qmax® 225 cu grătar Q-Guard din oțel zincat, L= 2m



Art. no.	Lungime [mm]	Latime [mm]	Inaltime [mm]	Latimea fantei [mm]	Greutate [kg]
32803	2000	290	480	10	15.3

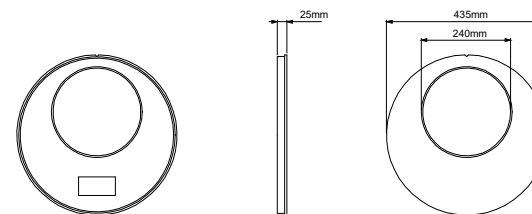


Placă de capat universală Qmax® 225



Art. no.	Lungime [mm]	Latime [mm]	Inaltime [mm]	Greutate [kg]
42221	240	290	290	1.4

Element de conectare rigola Qmax® 225 la Qmax® 350



Art. no.	Lungime [mm]	Inaltime [mm]	Greutate [kg]
32880	25	435	0.8

Numele sistemului:
ACO Qmax 225 cu grătar din oțel zincat Q-Guard

Denumirea planșei:
ACO Qmax cu grătar din oțel zincat Q-Guard - clasa de sarcini A15 - F900

Numele fișier:
Qmax cu grătar Q-Guard din oțel zincat.dwg

Caracteristici tehnice:
Rigolele cu fantă ACO Qmax sunt fabricate din polietilenă de densitate medie (MDPE). Sistem etanș, disponibil în cinci dimensiuni: 225, 350, 550, 700 și 900. Fiecare dimensiune a gamei are marcaj CE și este testată pentru clase de sarcini A15-F900, conform SR EN 1433. Designul grătarelor, pentru zonele pietonale sau industriale, permite adaptarea sistemului la orice aplicație.

Scara:
1:10

Data:
04/2021

Revizia nr. 0

Desenat
Alexandra Alexa



ACO srl

Departamentul tehnic

www.aco.ro

tehnic@aco.ro