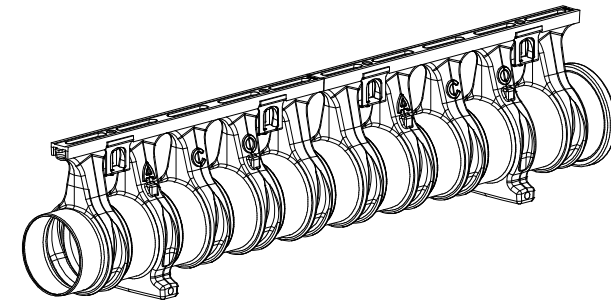
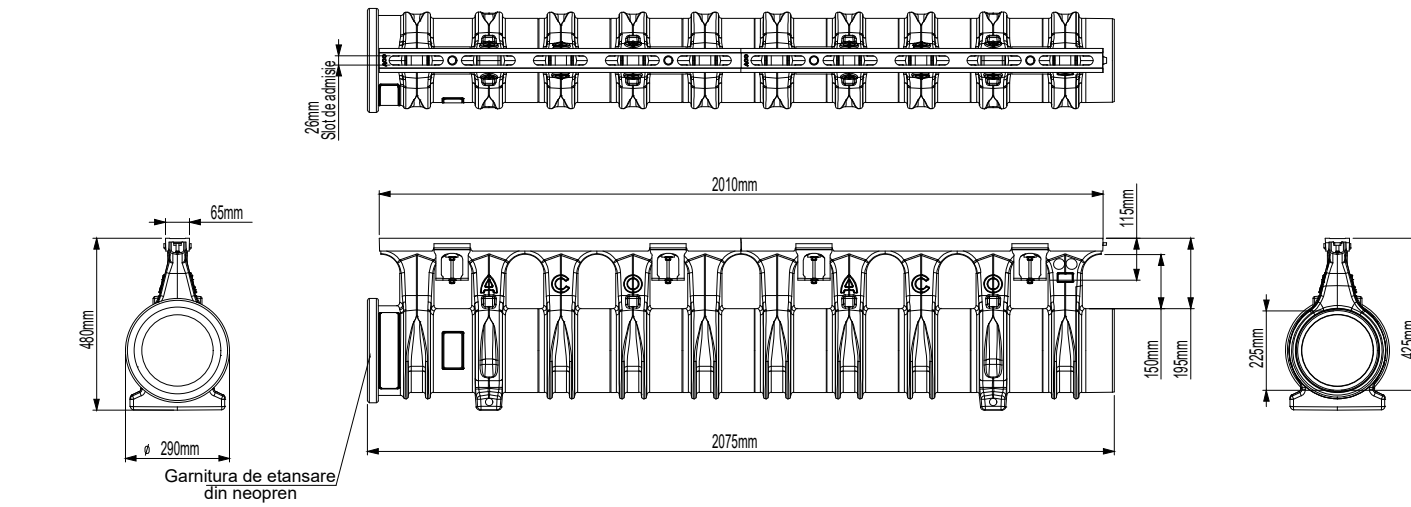
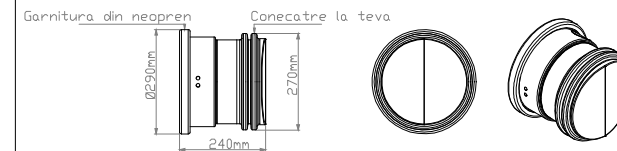


ACO Qmax® 225 cu grătar Q-Flow din fontă, L= 2m



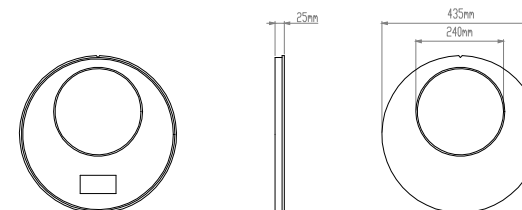
Art. no.	Lungime [mm]	Latime [mm]	Inaltime [mm]	Latimea fantei [mm]	Greutate [kg]
32800	2000	290	480	26	24

Placă de capăt universală Qmax® 225



Art. no.	Lungime [mm]	Latime [mm]	Inaltime [mm]	Greutate [kg]
42221	240	290	290	1.4

Element de conectare rigola Qmax® 225 la Qmax® 350



Art. no.	Lungime [mm]	Inaltime [mm]	Greutate [kg]
32880	25	435	0.8

Numele sistemului:  
ACO Qmax 225 cu gratar din fontă Q-Flow

Denumirea plansei:  
ACO Qmax 225 cu gratar din fontă Q-Flow - clasa de sarcini A15 - F900

Nume fisier:  
Qmax 225 cu gratar Q-Flow din fontă.dwg

Caracteristici tehnice:

Rigolele cu fantă ACO Qmax sunt fabricate din polietilenă de densitate medie (MDPE). Sistem etanș, disponibil în cinci dimensiuni: 225, 350, 550, 700 și 900. Fiecare dimensiune a gamei are marcaj CE și este testată pentru clase de sarcini A15-F900, conform SR EN 1433. Designul grătarelor, pentru zonele pietonale sau industriale, permite adaptarea sistemului la orice aplicație.

Scara:  
1:10

Data:  
04/2021

Revizia nr. 0

Desenat  
Alexandra Alexa



ACO srl

Departamentul tehnic

www.aco.ro

tehnic@aco.ro