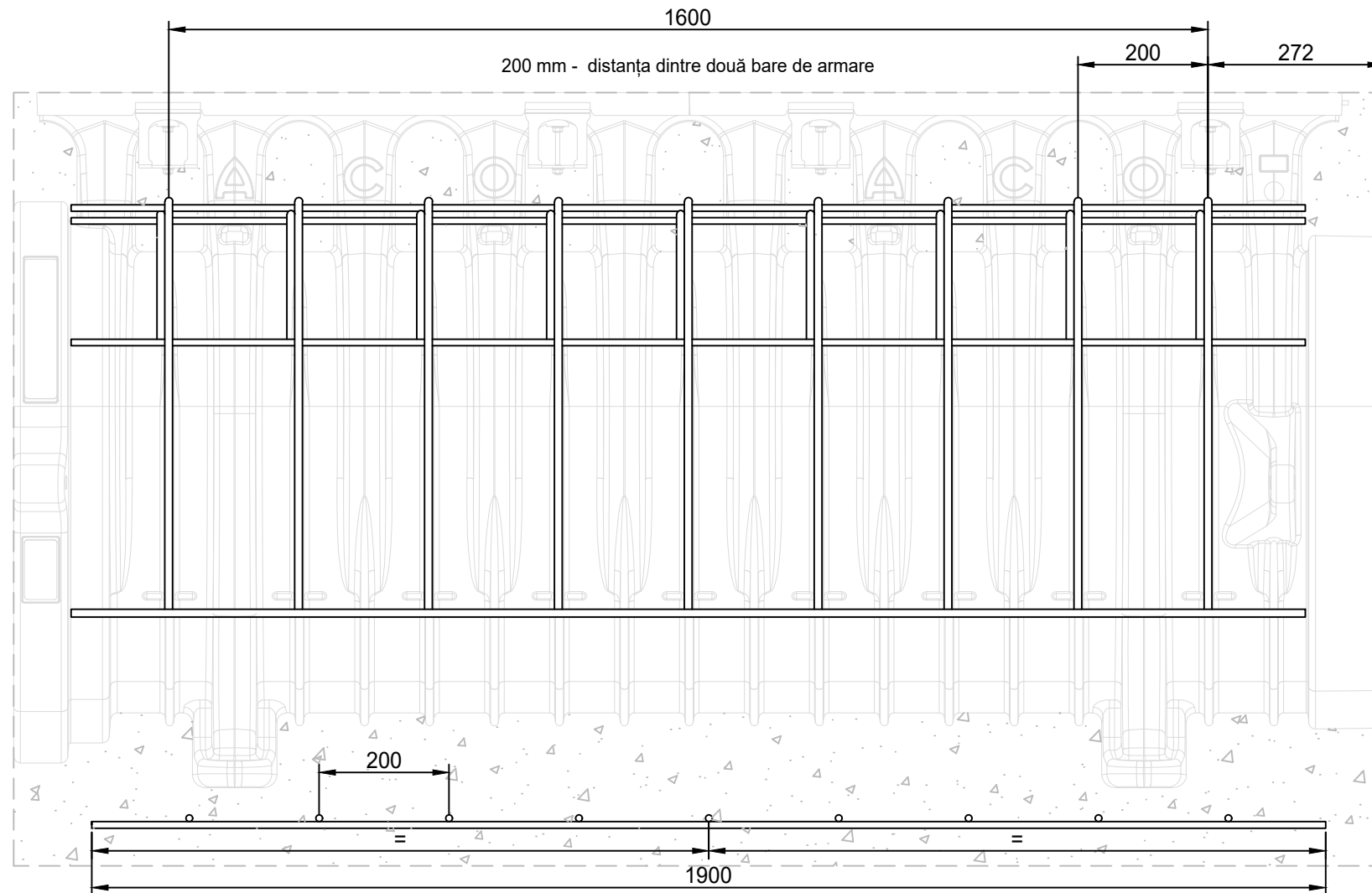
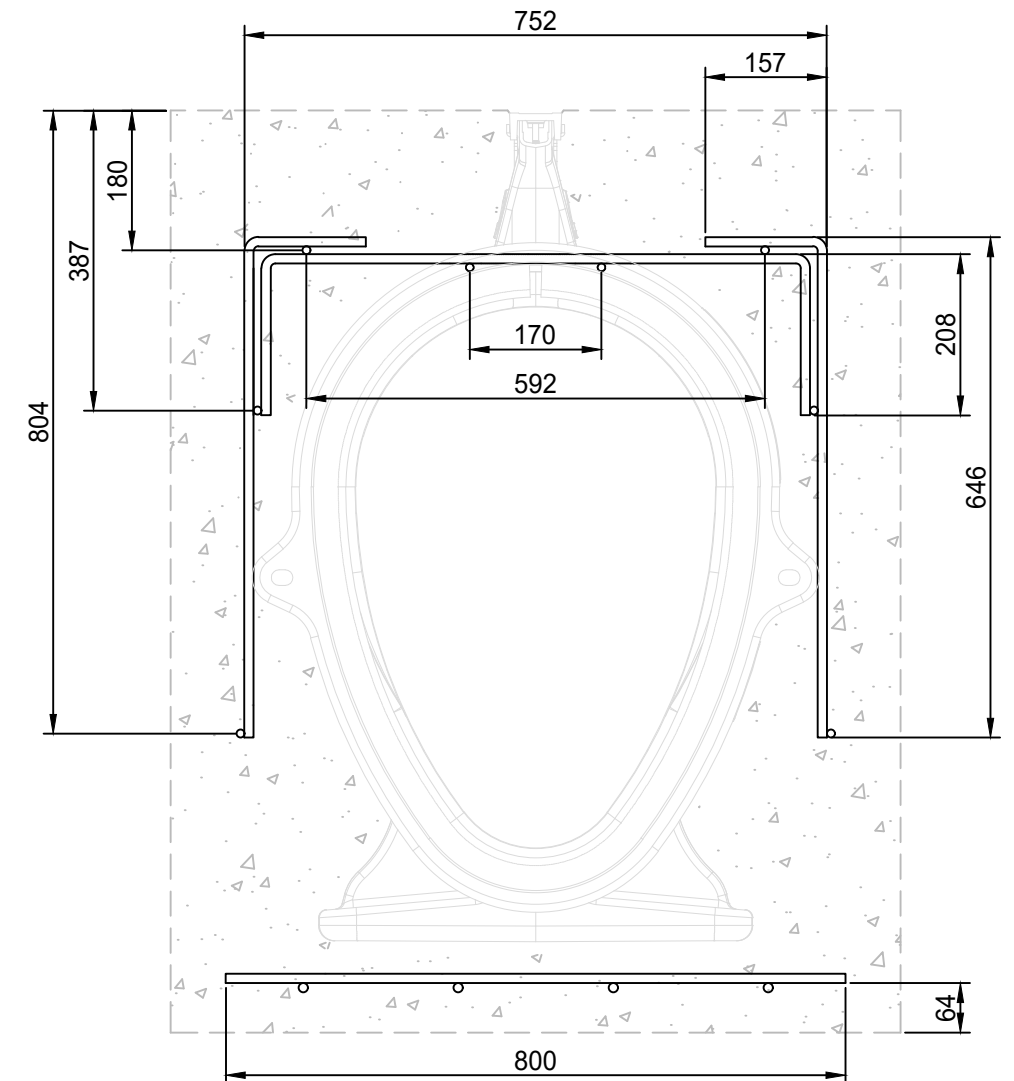


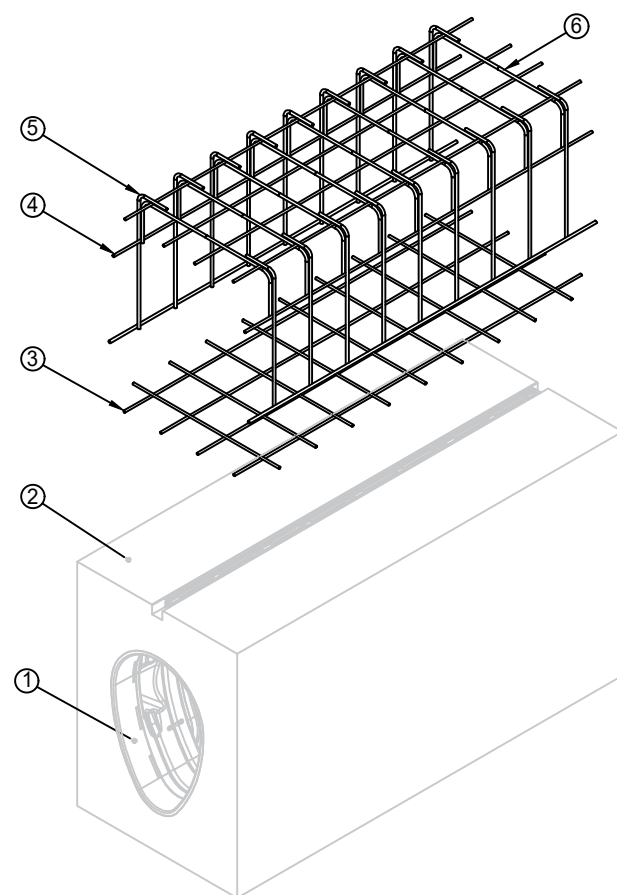
Vedere frontală - Ranforsare totală Qmax 700



Secțiune - Ranforsare totală Qmax 700



Vedere izometrică - Ranforsare totală Qmax 700



Nr.	Descriere	Cant.
1	Rigolă Qmax 700, clasă de sarcini F900	1
2	Beton C30/37	1
3	Plasă A393, diametru bare 10 mm - 4 buc x 1900 mm + 9 buc x 800 mm	1
4	Bară longitudinală armare, 10 mm diametru, lungime 1900 mm	8
5	Bară verticală armare, 12 mm diametru, lungime 785 mm	18
6	Bară laterală armare, 12 mm diametru, lungime 1100 mm	9

Tip rigolă	D400			E600			F900		
	Tip beton	Consum beton, mc/ml	Armătură, kg/ml	Tip beton	Consum beton, mc/ml	Armătură, kg/ml	Tip beton	Consum beton, mc/ml	Armătură, kg/ml
225	C20/25	0.26	0	C30/37	0.26	0	C30/37	0.35	2.70
350	C20/25	0.34	0	C30/37	0.34	0	C30/37	0.45	3.00
550	C20/25	0.46	0	C20/25	0.60	0	C30/37	0.60	3.20
700	C20/25	0.56	0	C30/37	0.72	3.39	C30/37	0.72	20.00
900	C30/37	0.91	4.08	C30/37	0.91	20.40	C30/37	0.91	20.40



ACO România
www.aco.ro

Număr desen: 22557

1:10

Titlu: Detaliu de ranforsare totală pentru rigola Qmax 700 F900

Creat de: MA

Unitate de măsură: mm

Creat la: 03.2022