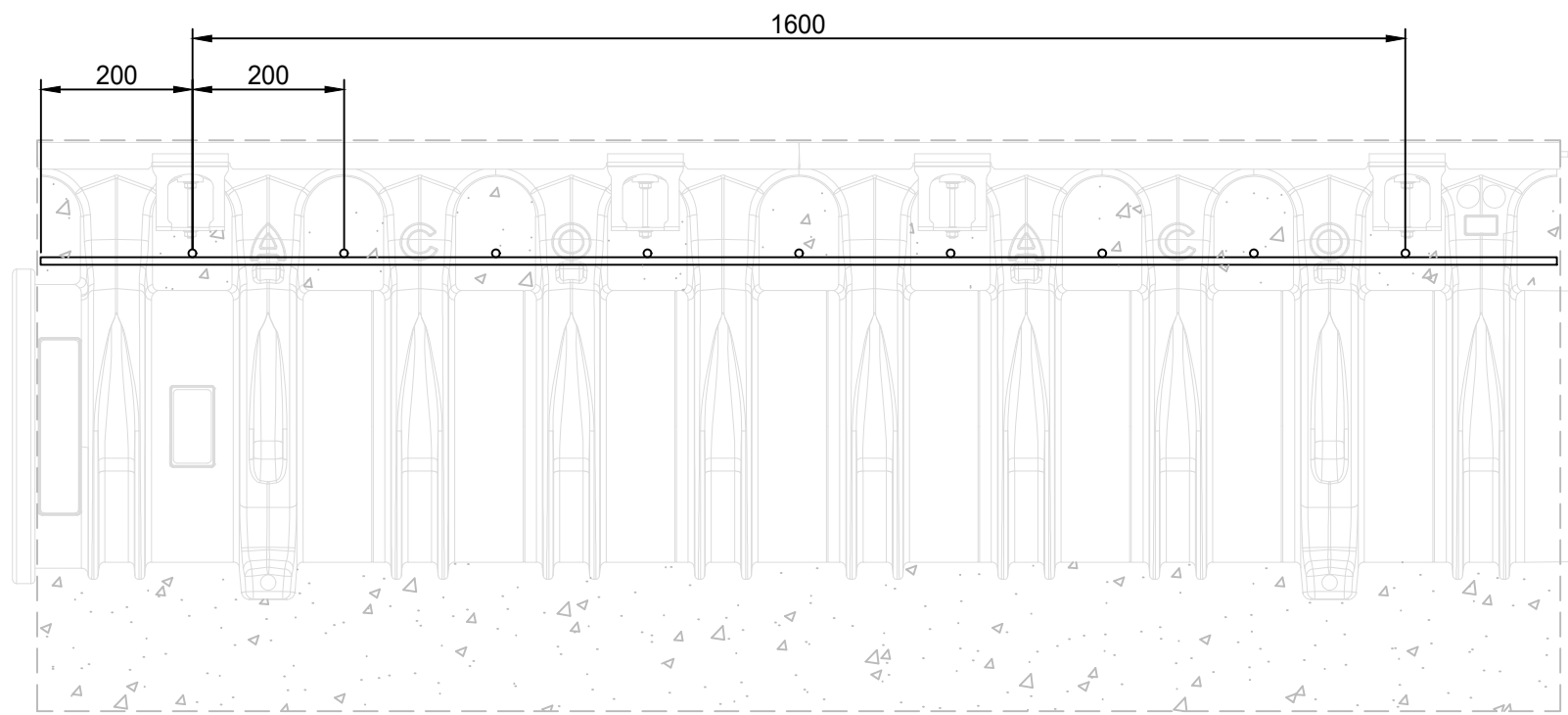
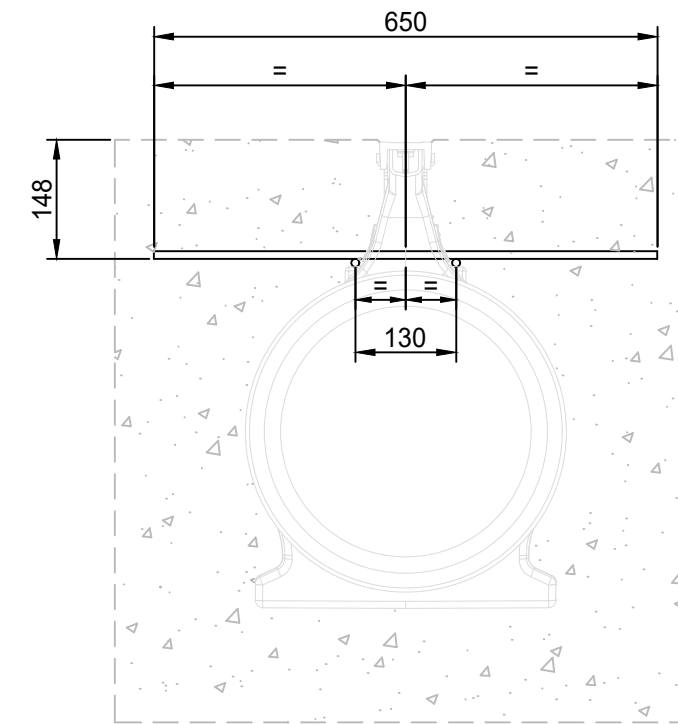


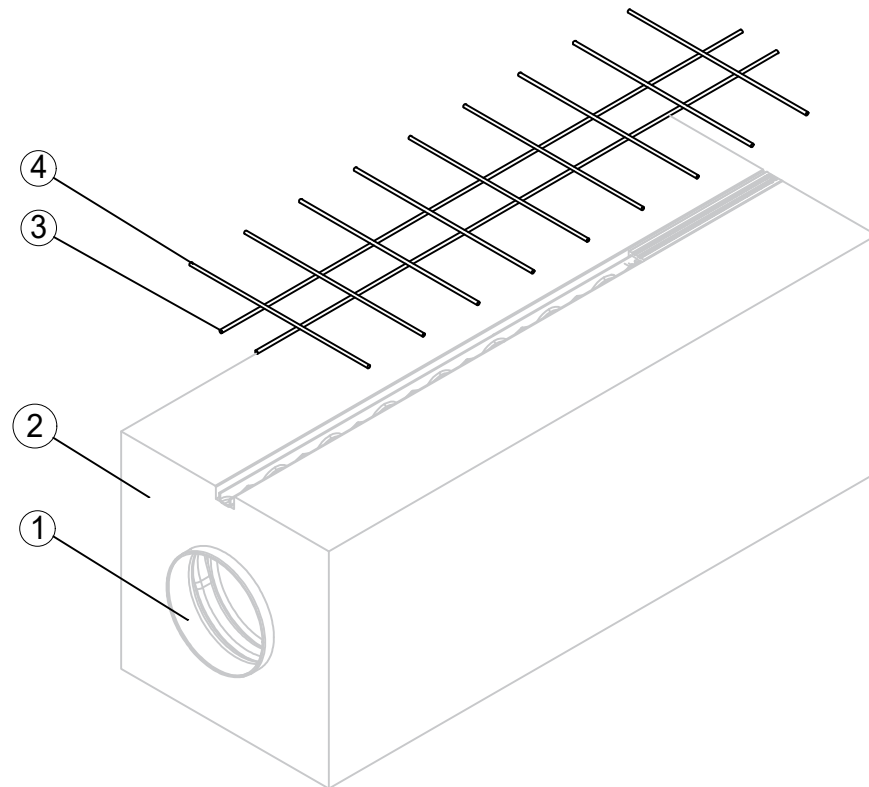
Vedere frontală
Ranforsare superioară Qmax 350



Secțiune
Ranforsare Qmax 350



Vedere izometrică
Ranforsare superioară Qmax 350



Nr.	Descriere	Cant.
1	Rigolă Qmax 350, clasă de sarcini F900	1
2	Beton C30/37	1
3	Bară armare, 10 mm diametru, lungime 1900 mm	2
4	Bară armare, 10 mm diametru, lungime 650 mm*	9

*200 mm - distanța dintre două bare de armare

Tip rigolă	D400			E600			F900		
	Tip beton	Consum beton, mc/ml	Armătură, kg/ml	Tip beton	Consum beton, mc/ml	Armătură, kg/ml	Tip beton	Consum beton, mc/ml	Armătură, kg/ml
225	C20/25	0.26	0	C30/37	0.26	0	C30/37	0.35	2.70
350	C20/25	0.34	0	C30/37	0.34	0	C30/37	0.45	3.00
550	C20/25	0.46	0	C20/25	0.60	0	C30/37	0.60	3.20
700	C20/25	0.56	0	C30/37	0.72	3.39	C30/37	0.72	20.00
900	C30/37	0.91	4.08	C30/37	0.91	20.40	C30/37	0.91	20.40



ACO România
www.aco.ro

Număr desen: 22397

1:10

Title:
Detaliu de ranforsare superioară pentru rigole Qmax 350
F900

Creat de: MA
Creat la: 03.2022

Unitate de măsură: mm