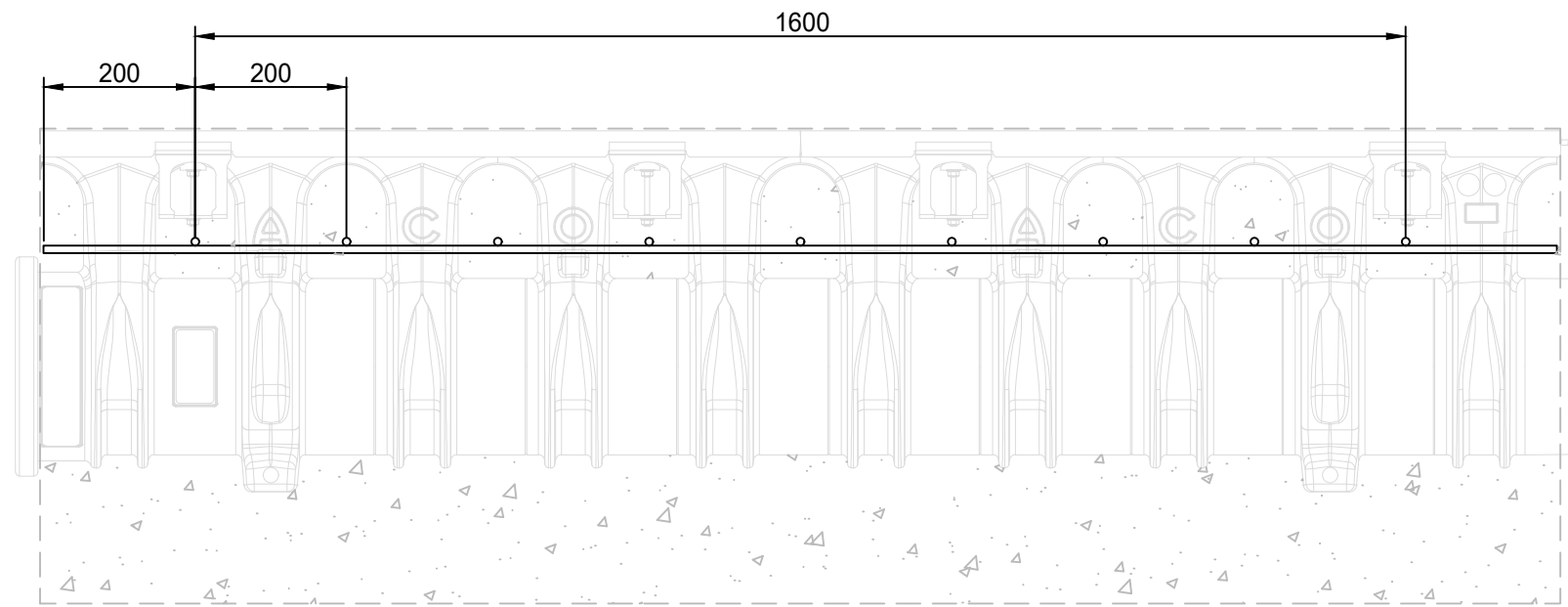
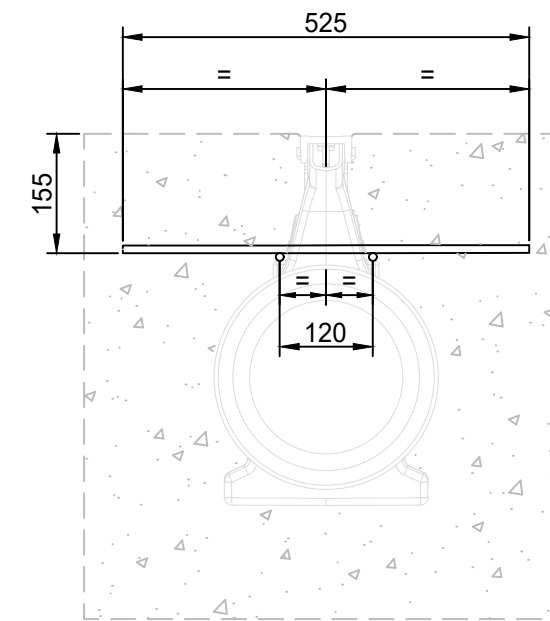


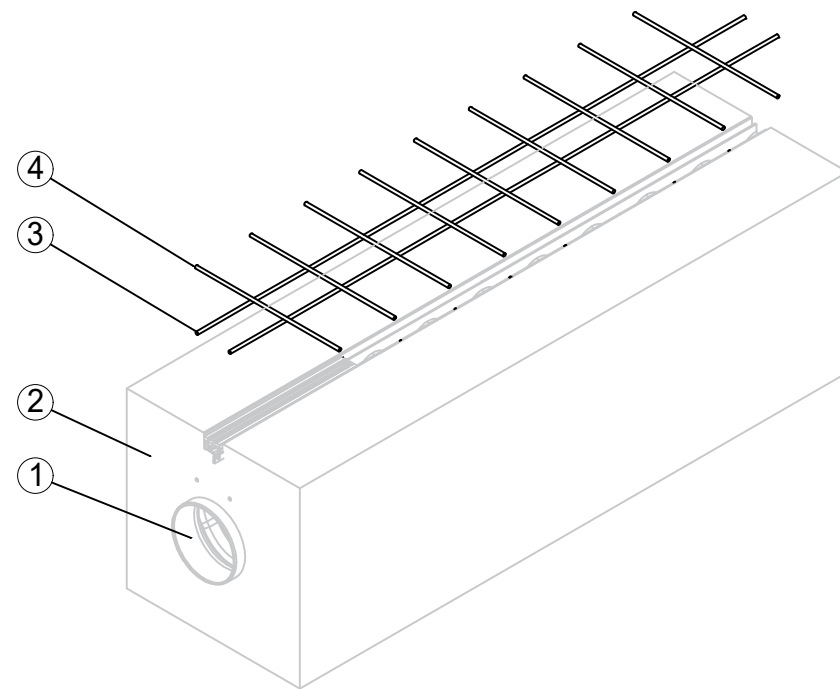
Vedere frontală
Ranforsare superioară rigolă Qmax 225



Secțiune
Ranforsare Qmax 225




Vedere izometrică
Ranforsare superioară rigolă Qmax 225



| Nr. | Descriere | Cant. |
|-----|--|-------|
| 1 | Rigolă Qmax 225, clasă de sarcini F900 | 1 |
| 2 | Beton C30/37 | 1 |
| 3 | Bară armare, 10 mm diametru, lungime 1900 mm | 2 |
| 4 | Bară armare, 10 mm diametru, lungime 525 mm* | 9 |

*200 mm - distanța dintre două bare de armare

| Tip rigolă | D400 | | | E600 | | | F900 | | |
|------------|-----------|---------------------|-----------------|-----------|---------------------|-----------------|-----------|---------------------|-----------------|
| | Tip beton | Consum beton, mc/ml | Armătură, kg/ml | Tip beton | Consum beton, mc/ml | Armătură, kg/ml | Tip beton | Consum beton, mc/ml | Armătură, kg/ml |
| 225 | C20/25 | 0.26 | 0 | C30/37 | 0.26 | 0 | C30/37 | 0.35 | 2.70 |
| 350 | C20/25 | 0.34 | 0 | C30/37 | 0.34 | 0 | C30/37 | 0.45 | 3.00 |
| 550 | C20/25 | 0.46 | 0 | C20/25 | 0.60 | 0 | C30/37 | 0.60 | 3.20 |
| 700 | C20/25 | 0.56 | 0 | C30/37 | 0.72 | 3.39 | C30/37 | 0.72 | 20.00 |
| 900 | C30/37 | 0.91 | 4.08 | C30/37 | 0.91 | 20.40 | C30/37 | 0.91 | 20.40 |

| | | |
|--|--|------|
|  ACO România www.aco.ro | Număr desen: 22396 Titlu: | 1:10 |
| | Detaliu de ranforsare superioară pentru rigola Qmax 225 F900 | |
| Created de: MA Created la: 03.2022 | Unitate de măsură: mm | |