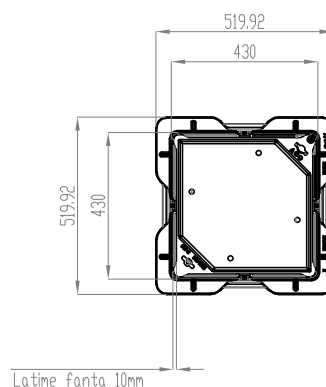
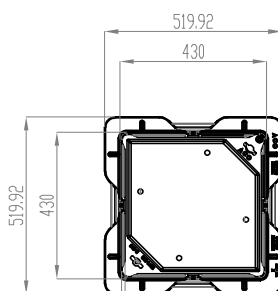
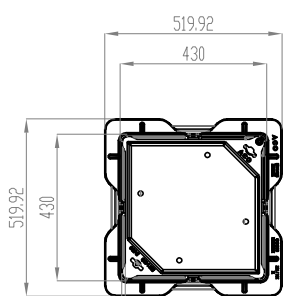


Camin de acces cu rama si gratar fanta D400/F900

Camin de descarcare cu rama si gratar fanta D400/F900

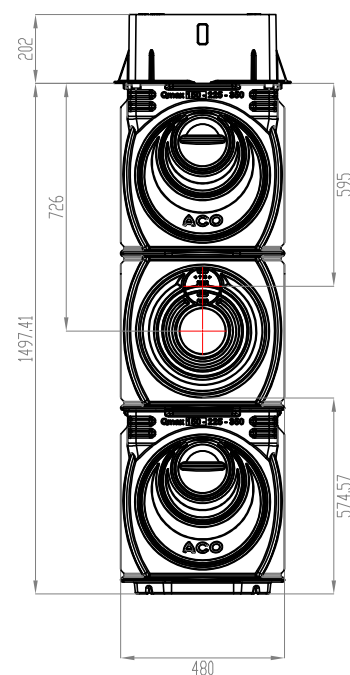
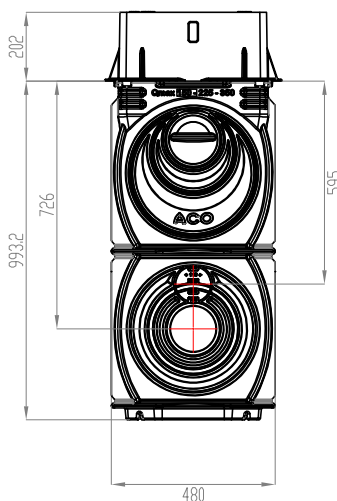
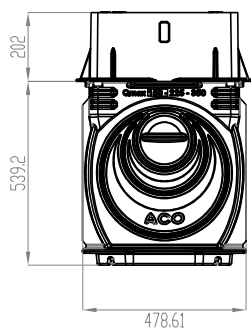
Camin de descarcare rama si gratar fanta D400/F900



Latime fanta 10mm

Latime fanta 10mm

Latime fanta 10mm



Tip camin	Lungime [mm]	Latime rama [mm]	Inaltime [mm]	Latime fanta de admisie [mm]	Greutate [mm]	Art. no.
Camin de acces cu rama si gratar de tip fanta D400	520	520	740	10	55.5	32976
Camin de descarcare cu rama si gratar de tip fanta D400	520	520	1195	10	59.5	32977
Camin de descarcare cu rama si gratar de tip fanta D400 si trapa de namol	520	520	1700	10	67.5	32978

Numele sistemului:  
Camine ACO Qmax - Q-Slot

Denumirea plansei:  
Camine ACO Qmax - clasa de sarcini D400 - F900

Nume fisier:  
Camine ACO Qmax 225/350

Caracteristici tehnice

Camine ACO Qmax sunt special concepute pentru conectarea directa cu rigolele ACO Qmax® 225 și 350.

Caminele ACO Qmax sunt dotate cu rama si gratar din fonta ductila, cu rama si gratar de tip fanta, disponibile in doua clase de sarcini D400 sau F900. Materialele folosite în construcția caminelor ACO Qmax® conțin niveluri ridicate de materiale reciclate.

Scara:  
1:10

Data:  
01/2019

Revizia nr. 0

Desenat

Adrian Pungoci



ACO srl

Departamentul tehnic

www.aco.ro

tehnic@aco.ro