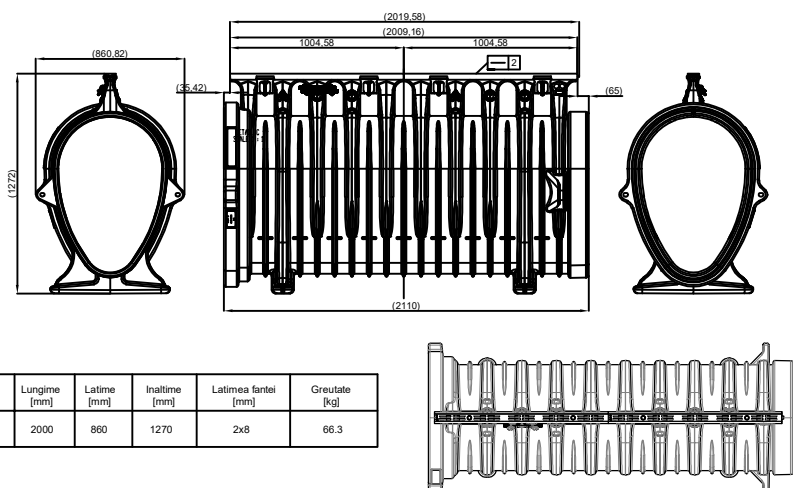
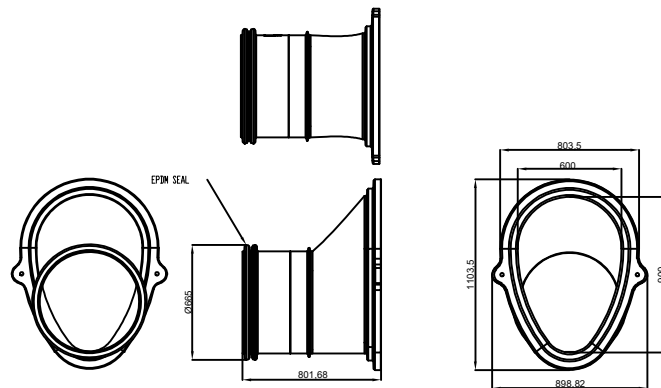


ACO Qmax® 900 cu gratar Q-Guard din fonta, L= 2m

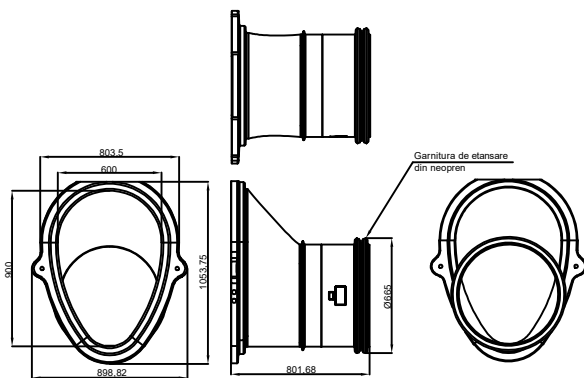


Art. no.	Lungime [mm]	Latime [mm]	Inaltime [mm]	Latimea fantei [mm]	Greutate [kg]
32841	2000	860	1270	2x8	66.3

Racord de conectare la camin, tip mama

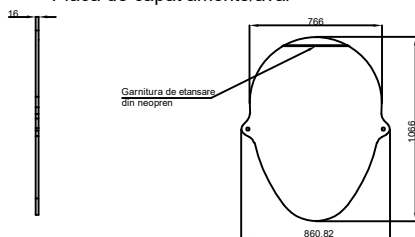


Racord de conectare la camin, tip tata



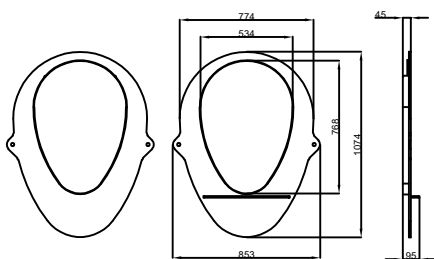
Art. no. [set]	Greutate [kg]
32846	25.1

Placa de capat amonte/aval




Art. no.	Lungime [mm]	Latime [mm]	Inaltime [mm]	Greutate [kg]
32845	860	16	1065	9.8

Element de racordare rigola Q-Max 700 - Q-Max 900



Art. no.	Lungime [mm]	Latime [mm]	Inaltime [mm]	Greutate [kg]
32883	860	95	1065	3.7

Numele sistemului: ACO Qmax 900 cu gratar Q-Guard din fonta	Scara: 1:10	
Denumirea plansei: ACO Qmax 900 cu gratar Q-Guard din fonta - clasa de sarcini A15 - F900	Data: 07/2017	
Nume fisier: Qmax 900 cu gratar Q-Guard din fonta.dwg	Revizia nr. 0	
Caracteristici tehnice Rigolele sunt fabricate din polietilena reciclată de densitate medie (MDPE), un material ușor care face din ACO Qmax® un produs ușor de manipulat și de montat. Rigolele ACO Qmax® au o lungime de 2 m și sunt disponibile în cinci dimensiuni: 225, 350, 550, 700 și 900. Marcaj CE, clase de sarcini A15-F900 conform SR EN 1433	Desenat Adrian Pungoci	

ACO srl
Departamentul tehnic
www.aco.ro tehnic@aco.ro