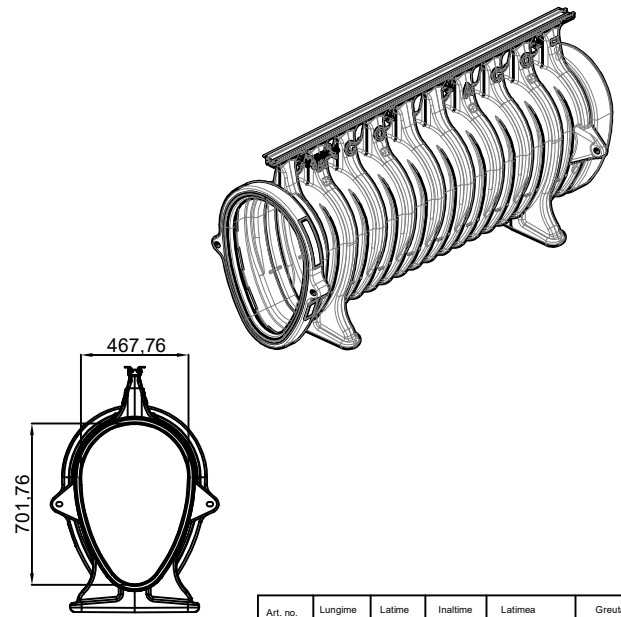
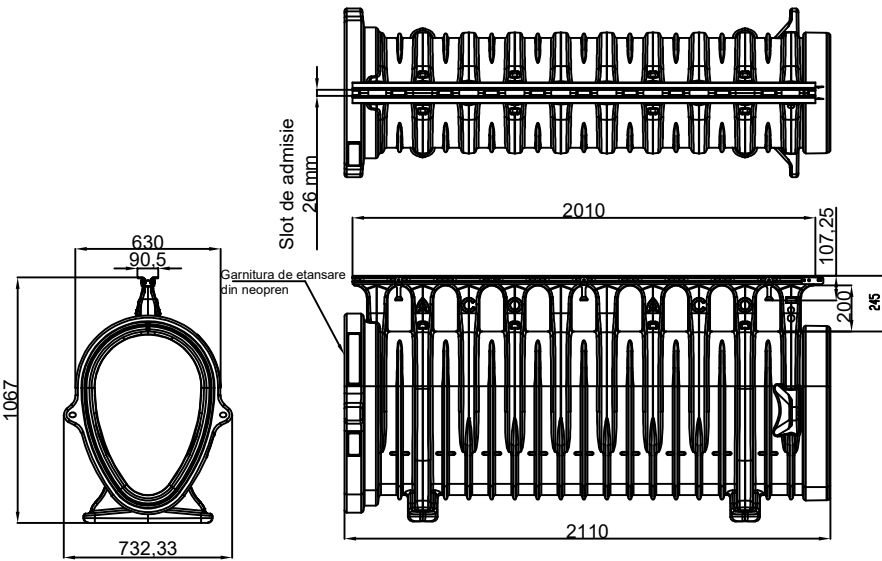
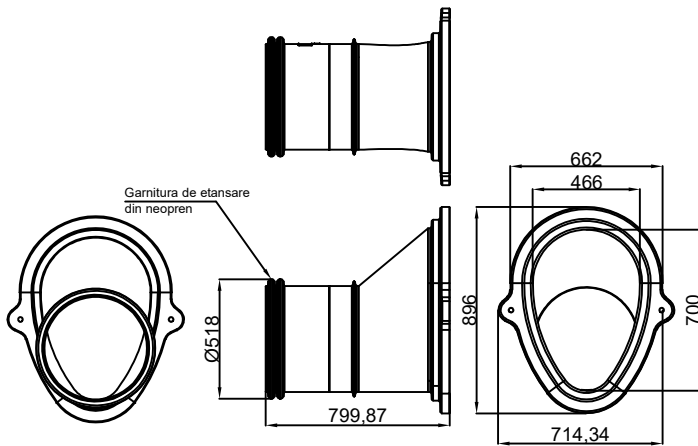


ACO Qmax® 700 cu gratar Q-Flow din otel zincat, L= 2m

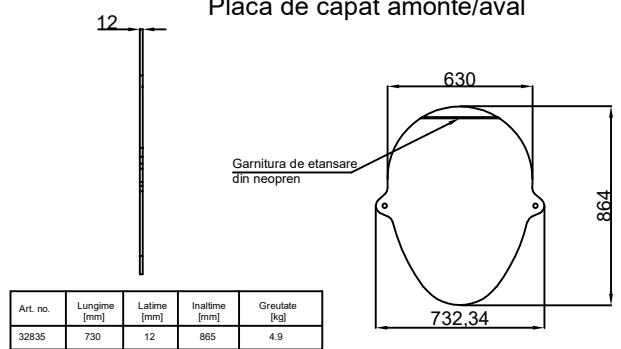


Art. no.	Lungime [mm]	Latime [mm]	Inaltime [mm]	Latimea faniei [mm]	Greutate [kg]
32832	2000	730	1070	26	41.9

Racord de conectare la camin, tip mama

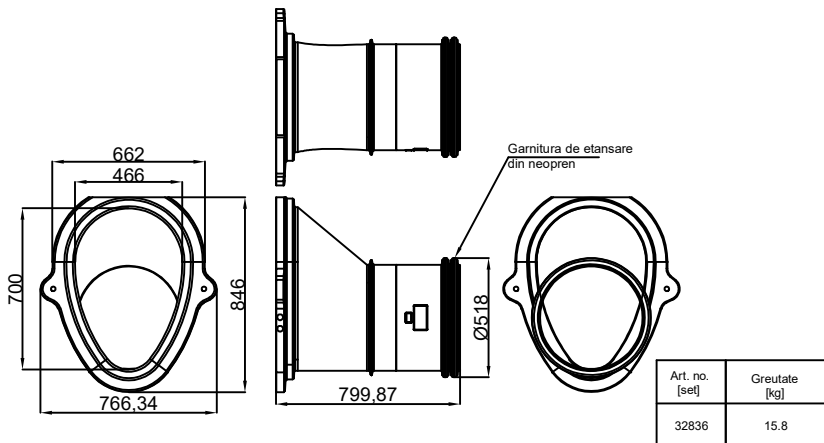


Placa de capat amonte/aval



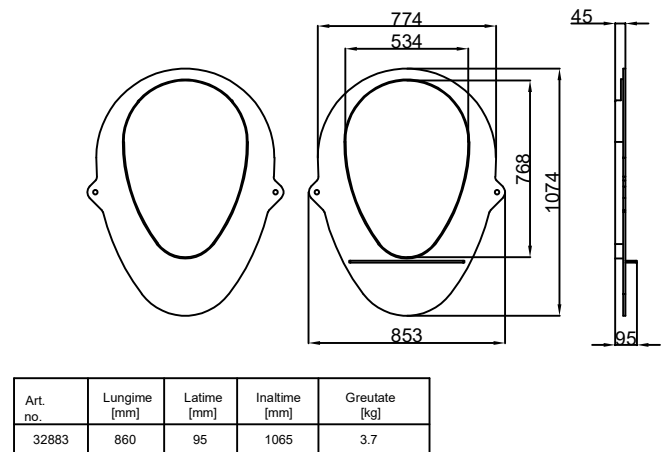
Art. no.	Lungime [mm]	Latime [mm]	Inaltime [mm]	Greutate [kg]
32835	730	12	865	4.9

Racord de conectare la camin, tip tata



Art. no. [set]	Greutate [kg]
32836	15.8

Element de racordare rigola Q-Max 700 - Q-Max 900



Art. no.	Lungime [mm]	Latime [mm]	Inaltime [mm]	Greutate [kg]
32883	860	95	1065	3.7

Numele sistemului:
ACO Qmax 700 cu gratar din otel zincat Q-Flow

Denumirea plansei:
ACO Qmax 700 cu gratar din otel zincat Q-Flow - clasa de sarcini A15 - F900

Nume fisier:
Qmax 700 cu gratar Q-Flow din otel zincat.dwg

Scara:
1:10

Data:
07/2017

Revizia nr. 0



Caracteristici tehnice
Rigolele sunt fabricate din polietilena reciclată de densitate medie (MDPE), un material ușor care face din ACO Qmax® un produs ușor de manipulat și de montat. Rigolele ACO Qmax® au o lungime de 2 m și sunt disponibile în cinci dimensiuni: 225, 350, 550, 700 și 900. Marcaj CE, clase de sarcini A15-F900 conform SR EN 1433

Desenat
Adrian Pungoci

ACO srl

Departamentul tehnic
www.aco.ro tehnic@aco.ro