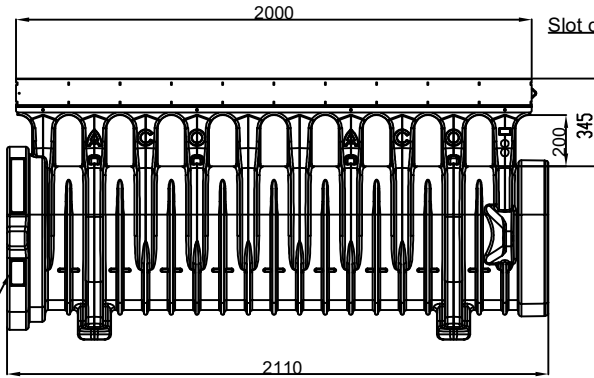
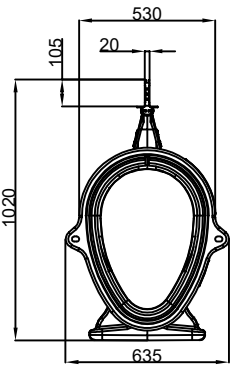
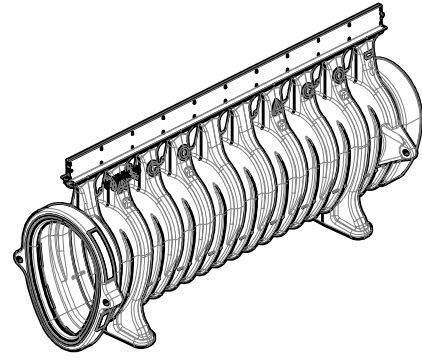
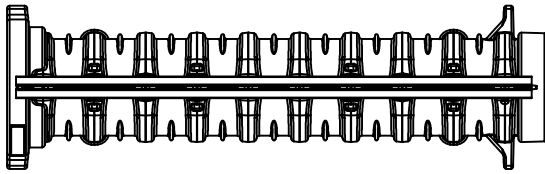
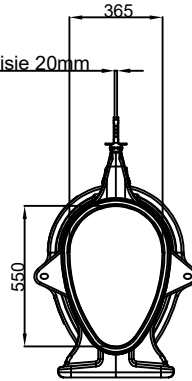


ACO Qmax® 550 cu gratar Q-Slot din otel zincat, L= 2m



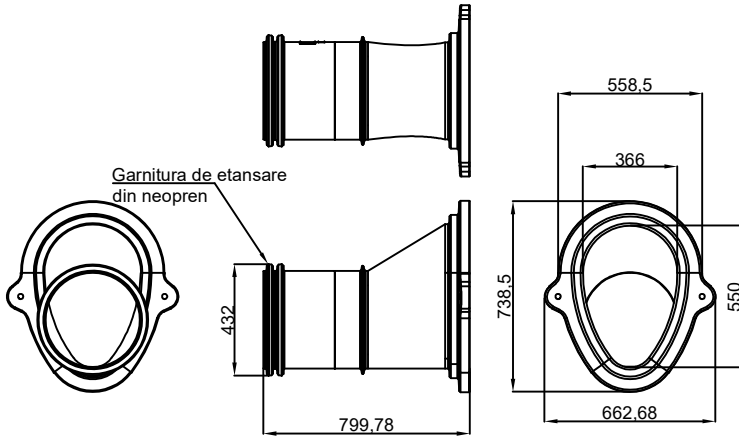
Slot de admisie 20mm



Garnitura de etansare din neopren

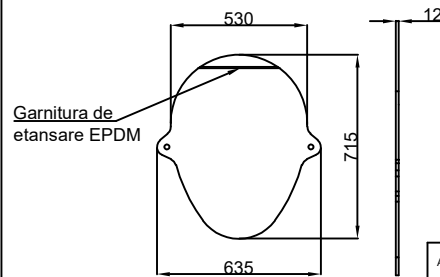
Art. no.	Lungime [mm]	Latime [mm]	Inaltime [mm]	Latimea fantei [mm]	Greutate [kg]
32824	2000	635	1020	20	40.7

Racord de conectare la camin, tip mama



Garnitura de etansare din neopren

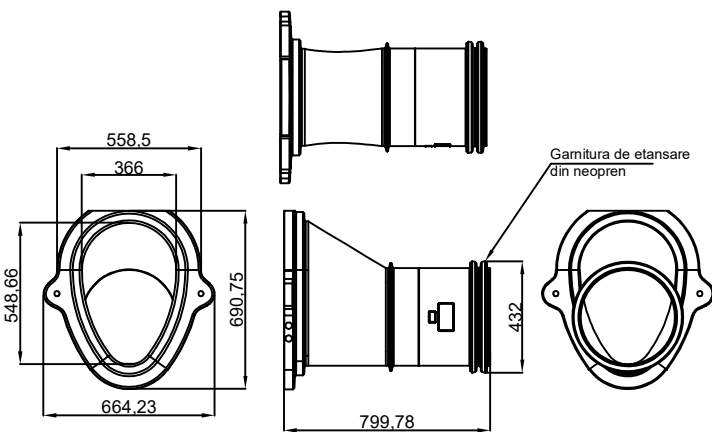
Placa de capat amonte/aval



Garnitura de etansare EPDM

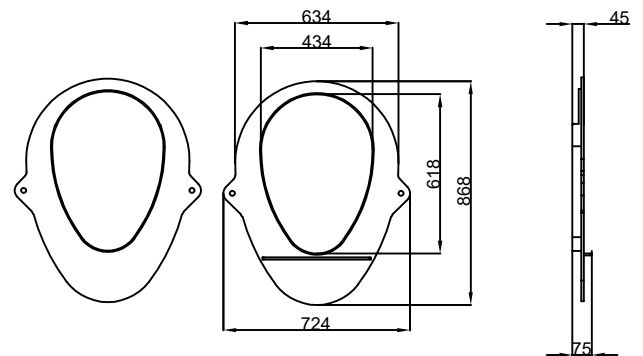
Art. no.	Lungime [mm]	Latime [mm]	Inaltime [mm]	Greutate [kg]
42351	635	12	715	3.5

Racord de conectare la camin, tip tata



Garnitura de etansare din neopren

Element de racordare rigola Q-Max 550 - Q-Max 700



Art. no.	Lungime [mm]	Latime [mm]	Inaltime [mm]	Greutate [kg]
32882	730	75	865	2.5

Art. no. [set]	Greutate [kg]
32826	17.8

Numele sistemului: ACO Qmax 550 cu gratar din otel zincat Q-Slot	Scara: 1:10
Denumirea plansei: ACO Qmax 550 cu gratar din otel zincat Q-Slot - clasa de sarcini A15 - F900	Data: 07/2017
Numele fisier: Qmax 550 cu gratar din otel zincat Q-Slot.dwg	Revizia nr. 0
Caracteristici tehnice Rigolele sunt fabricate din polietilena reciclată de densitate medie (MDPE), un material ușor care face din ACO Qmax® un produs ușor de manipulat și de montat. Rigolele ACO Qmax® au o lungime de 2 m și sunt disponibile în cinci dimensiuni: 225, 350, 550, 700 și 900. Marcaj CE, clase de sarcini A15-F900 conform SR EN 1433	Desenat: Adrian Pungoci



ACO srl

Departamentul tehnic

www.aco.ro

tehnic@aco.ro