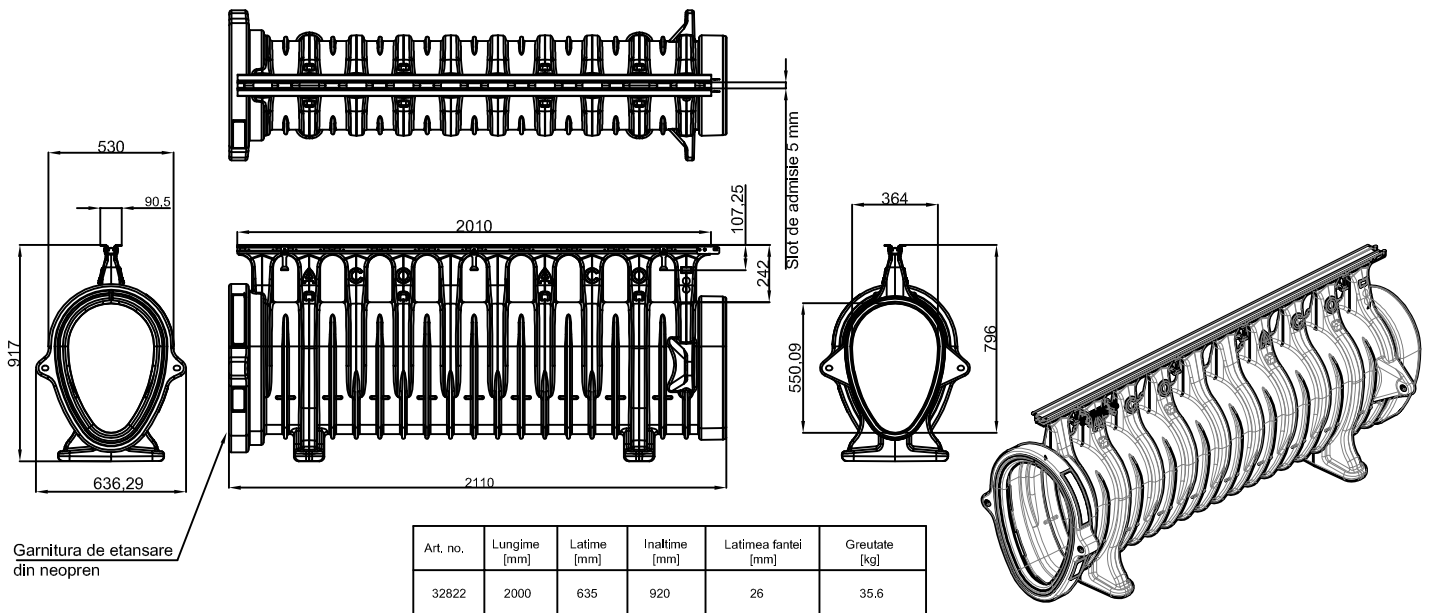
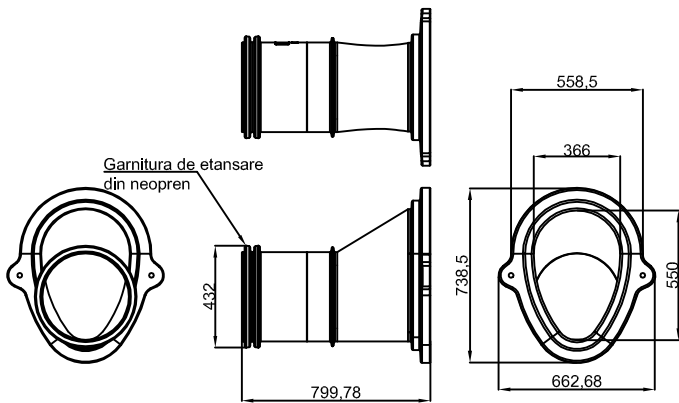


ACO Qmax® 550 cu gratar Q-Flow din otel zincat, L= 2m

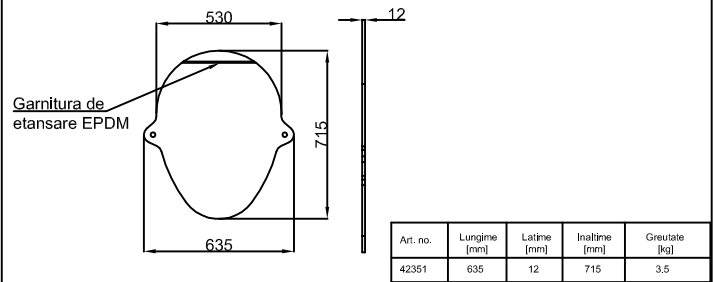


Art. no.	Lungime [mm]	Latime [mm]	Inaltime [mm]	Latimea fantei [mm]	Greutate [kg]
32822	2000	635	920	26	35.6

Racord de conectare la camin, tip mama

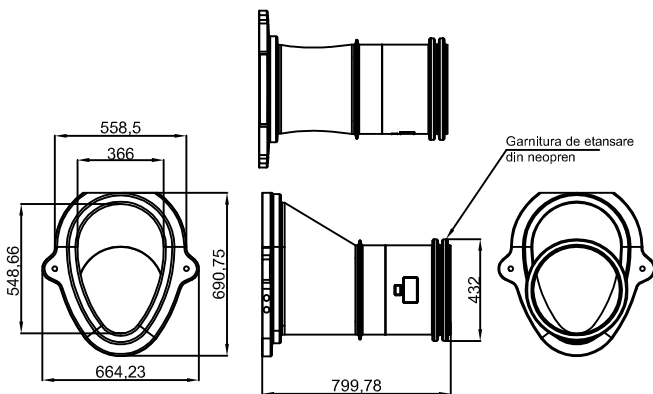


Placa de capat amonte/aval

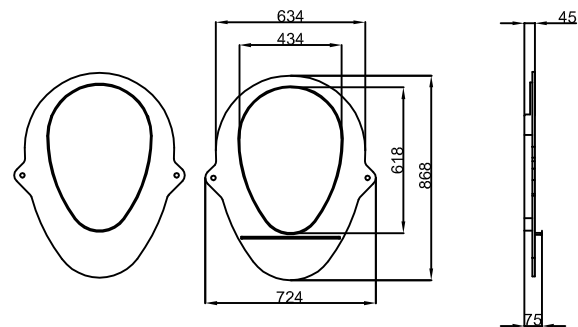


Art. no.	Lungime [mm]	Latime [mm]	Inaltime [mm]	Greutate [kg]
42351	635	12	715	3.5

Racord de conectare la camin, tip tata



Element de racordare rigola Q-Max 550 - Q-Max 700



Art. no.	Lungime [mm]	Latime [mm]	Inaltime [mm]	Greutate [kg]
32882	730	75	865	2.5

Art. no. [set]	Greutate [kg]
32826	17.8

Numele sistemului:
ACO Qmax 550 cu gratar din otel zincat Q-Flow

Denumirea plansei:
ACO Qmax cu gratar din otel zincat Q-Flow - clasa de sarcini A15 - F900

Nume fișier:
Qmax 550 cu gratar Q-Flow din otel zincat.dwg

Caracteristici tehnice
Rigolele sunt fabricate din polietilena reciclată de densitate medie (MDPE), un material ușor care face din ACO Qmax® un produs ușor de manipulat și de montat. Rigolele ACO Qmax® au o lungime de 2 m și sunt disponibile în cinci dimensiuni: 225, 350, 550, 700 și 900. Marcaj CE, clase de sarcini A15-F900 conform SR EN 1433

Scara:
1:10

Data:
07/2017

Revizla nr. 0

Desenat



Adrian Pungoci

ACO srl

Departamentul tehnic

www.aco.ro

tehnic@aco.ro