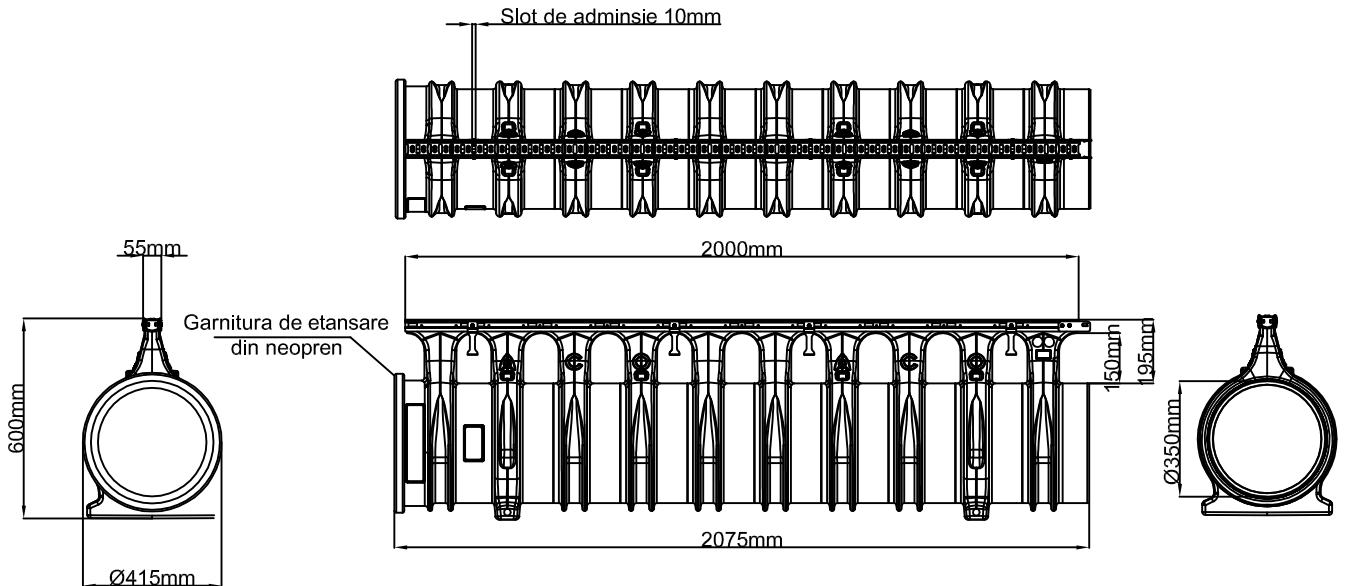
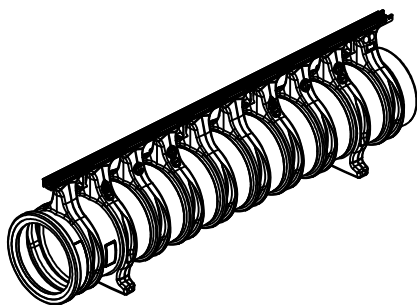


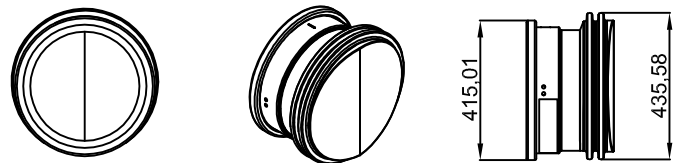
ACO Qmax® 350 cu gratar Q-Guard din otel zincat, L= 2m




Art. no.	Lungime [mm]	Latime [mm]	Inaltime [mm]	Latimea fantel [mm]	Greutate [kg]
32813	2000	415	600	10	21.5



Placa de capat amonte/aval



Art. no.	Lungime [mm]	Latime [mm]	Inaltime [mm]	Greutate [kg]
42351	260	415	415	2.6

Numele sistemului: ACO Qmax 350 cu gratar din otel zincat Q-guard	Scara: 1:10	
Denumirea plansei: ACO Qmax cu gratar din otel zincat Q-Guard - clasa de sarcini A15 - F900	Data: 07/2017	
Nume fisier: Qmax 350 cu gratar Q-Guard din otel zincat.dwg	Revizia nr. 0	
Caracteristici tehnice Rigolele sunt fabricate din polietilena reciclata de densitate medie (MDPE), un material usor care face din ACO Qmax® un produs usor de manipulat si de montat. Rigolele ACO Qmax® au o lungime de 2 m si sunt disponibile in cinci dimensiuni: 225, 350, 550, 700 si 900. Marcaj CE, clase de sarcini A15-F900 conform SR EN 1433	Desenat	Adrian Pungoci
		<h1>ACO srl</h1> <p>Departamentul tehnic</p> <p>www.aco.ro tehnic@aco.ro</p>