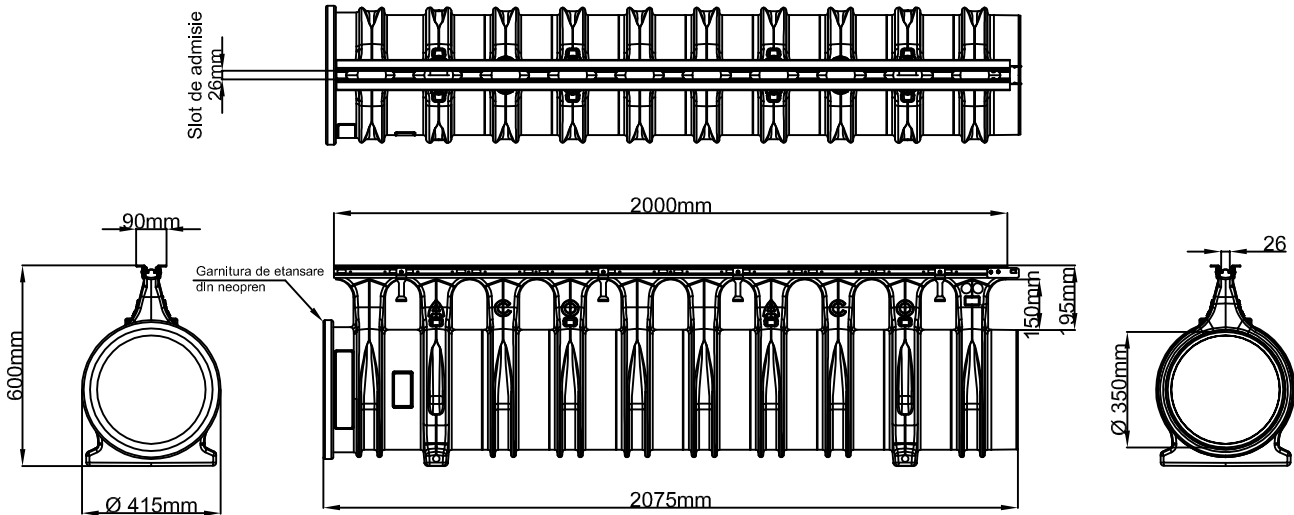
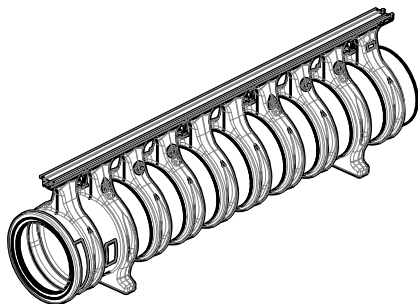


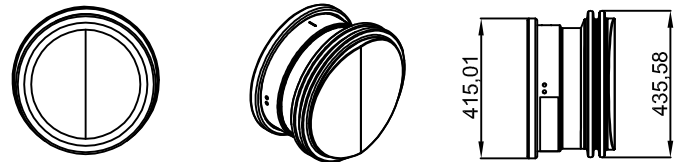
ACO Qmax® 350 cu gratar Q-Flow din otel zincat, L= 2m



Art. no.	Lunglme [mm]	Latlme [mm]	Inaltlme [mm]	Latlmea fantei [mm]	Greutate [kg]
32812	2000	415	600	26	24



Placa de capat amonte/aval



Art. no.	Lunglme [mm]	Latlme [mm]	Inaltlme [mm]	Greutate [kg]
42351	260	415	415	2,6

Numele sistemului:  
ACO Qmax 350 cu gratar din otel zincat Q-Flow

Denumirea plansei:  
ACO Qmax cu gratar din otel zincat Q-Flow - clasa de sarcini A15 - F900

Nume fisier:  
Qmax 350 cu gratar Q-Flow din otel zincat.dwg

Caracteristici tehnice  
Rigolele sunt fabricate din polietilena reciclata de densitate medie (MDPE), un material usor care face din ACO Qmax® un produs usor de manipulat si de montat. Rigolele ACO Qmax® au o lungime de 2 m si sunt disponibile in cinci dimensiuni: 225, 350, 550, 700 si 900. Marcaj CE, clase de sarcini A15-F900 conform SR EN 1433

Scara:  
1:10

Data:  
07/2017

Revizia nr. 0

Desenat

Adrian Pungoci



ACO srl

Departamentul tehnic

www.aco.ro

tehnice@aco.ro