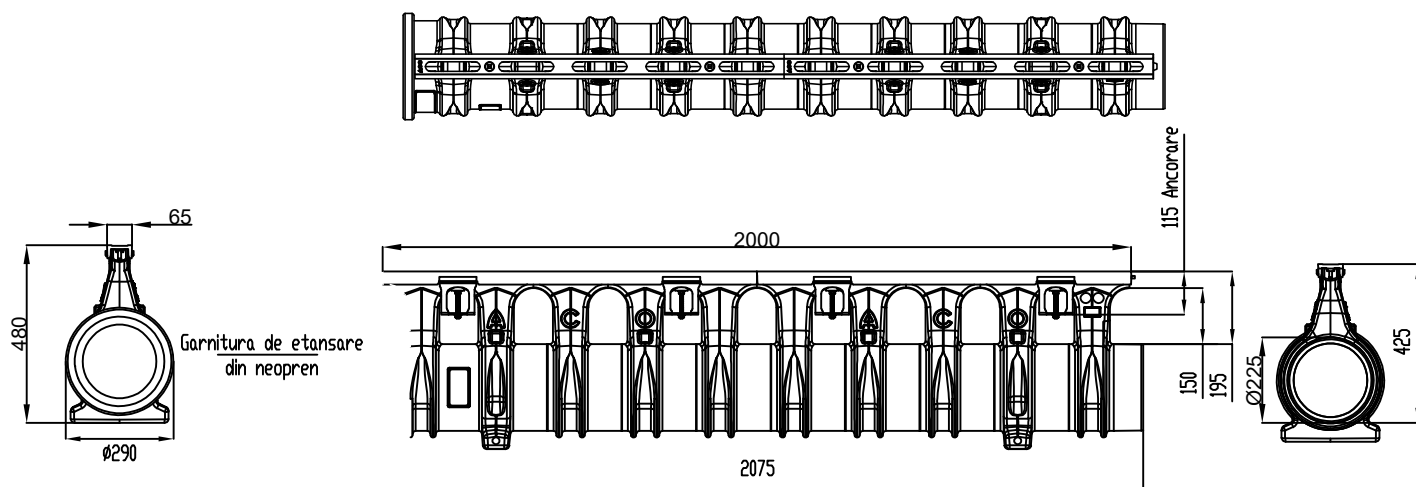
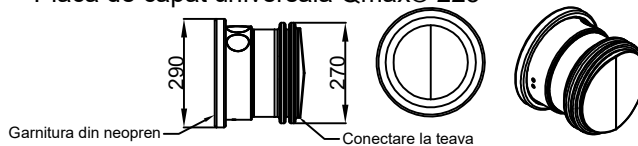


ACO Qmax® 225 cu gratar Q-Guard din fonta, L= 2m

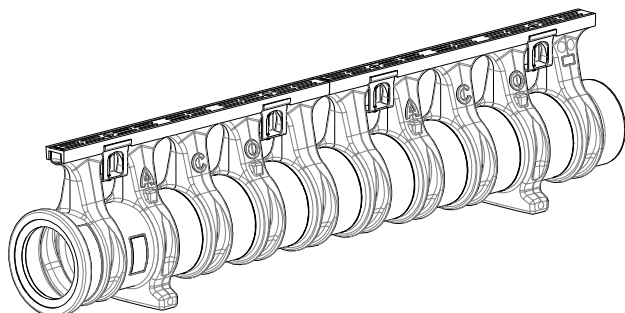


Art. no.	Lungime [mm]	Latime [mm]	Inaltime [mm]	Latimea fantei [mm]	Greutate [kg]
32801	2000	290	480	2x8	25

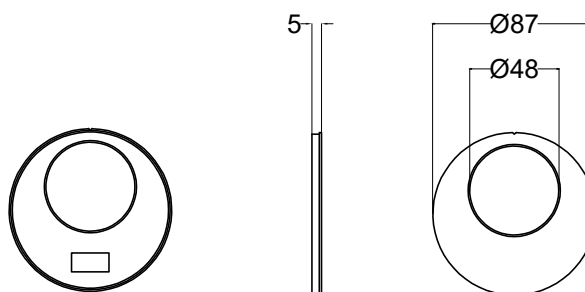
Placa de capat universala Qmax® 225



Art. no.	Lungime [mm]	Latime [mm]	Inaltime [mm]	Greutate [kg]
42221	240	290	290	1.4



Element de conectare rigola Qmax® 225 la Qmax® 350



Art. no.	Lungime [mm]	Inaltime [mm]	Greutate [kg]
32880	25	435	0.8

Numele sistemului:
ACO Qmax 225 cu gratar din fonta Q-Guard

Denumirea plansei:
ACO Qmax 225 cu gratar din fonta Q-Guard - clasa de sarcini A15 - F900

Nume fisier:
Qmax 225 cu gratar Q-Guard din fonta.dwg

Caracteristici tehnice

Rigolele sunt fabricate din polietilena reciclata de densitate medie (MDPE), un material usor care face din ACO Qmax® un produs usor de manipulat si de montat. Rigolele ACO Qmax® au o lungime de 2 m si sunt disponibile in cinci dimensiuni: 225, 350, 550, 700 si 900. Marcaj CE, clase de sarcini A15-F900 conform SR EN 1433

Scara:
1:10

Data:
07/2017

Revizia nr. 0

Desenat

Adrian Pungoci



ACO srl

Departamentul tehnic

www.aco.ro

tehnic@aco.ro