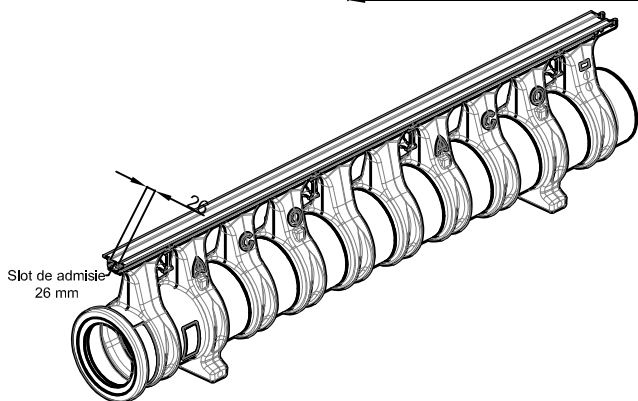
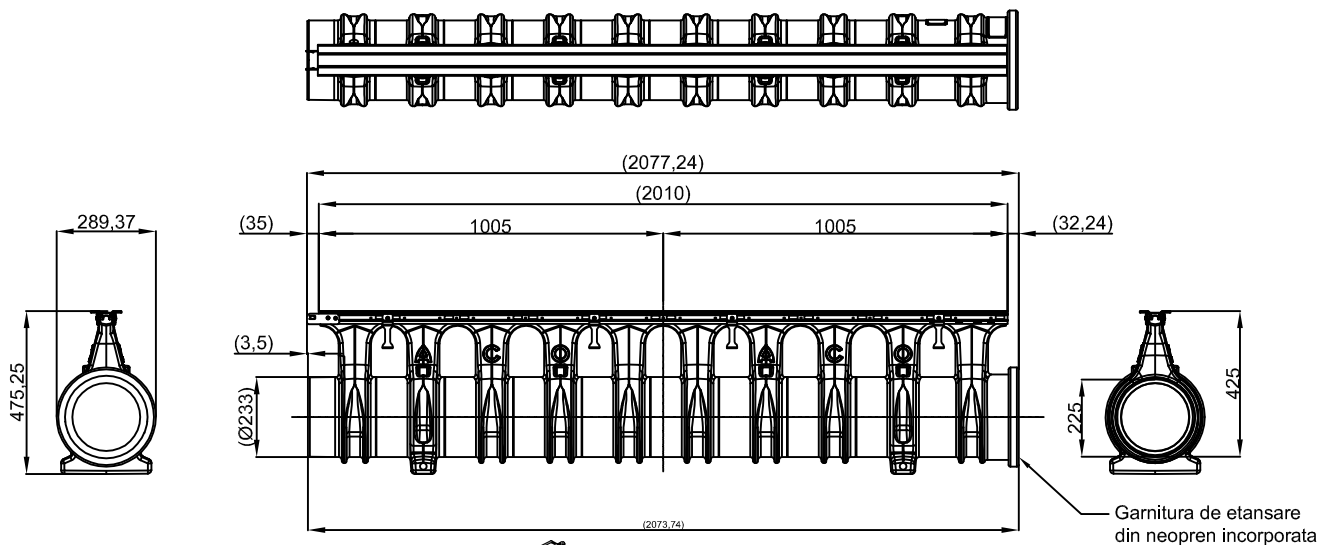
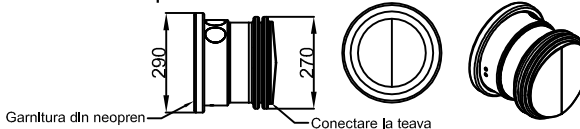


ACO Qmax® 225 cu gratar Q-Flow din otel zincat, L= 2m



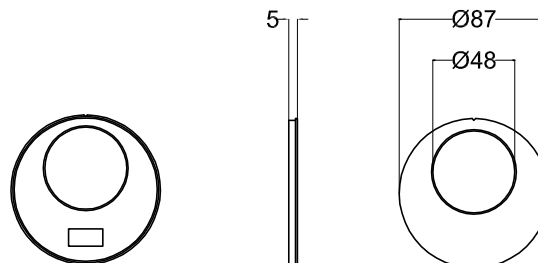
Art. no.	Lungime [mm]	Lățime [mm]	Înălțime [mm]	Lățimea fantel [mm]	Greutate [kg]
32802	2000	290	480	26	17.8

Placa de capat universală Qmax® 225



Art. no.	Lungime [mm]	Lățime [mm]	Înălțime [mm]	Greutate [kg]
42221	240	290	290	1.4

Element de conectare rigola Qmax® 225 la Qmax® 350



Art. no.	Lungime [mm]	Înălțime [mm]	Greutate [kg]
32880	25	435	0.8

Numele sistemului:
ACO Qmax 225 cu gratar din otel zincat Q-Flow

Denumirea planșei:
ACO Qmax cu gratar din otel zincat Q-Flow - clasa de sarcini A15 - F900

Nume fișier:
Qmax cu gratar Q-Flow din otel zincat.dwg

Caracteristici tehnice
Rigolele sunt fabricate din polietilena reciclată de densitate medie (MDPE), un material ușor care face din ACO Qmax® un produs ușor de manipulat și de montat. Rigolele ACO Qmax® au o lungime de 2 m și sunt disponibile în cinci dimensiuni: 225, 350, 550, 700 și 900. Marcaj CE, clase de sarcini A15-F900 conform SR EN 1433

Scara:
1:10

Data:
07/2017

Revizia nr. 0

Desenat

Adrian Pungoci



ACO srl

Departamentul tehnic

www.aco.ro

tehnic@aco.ro