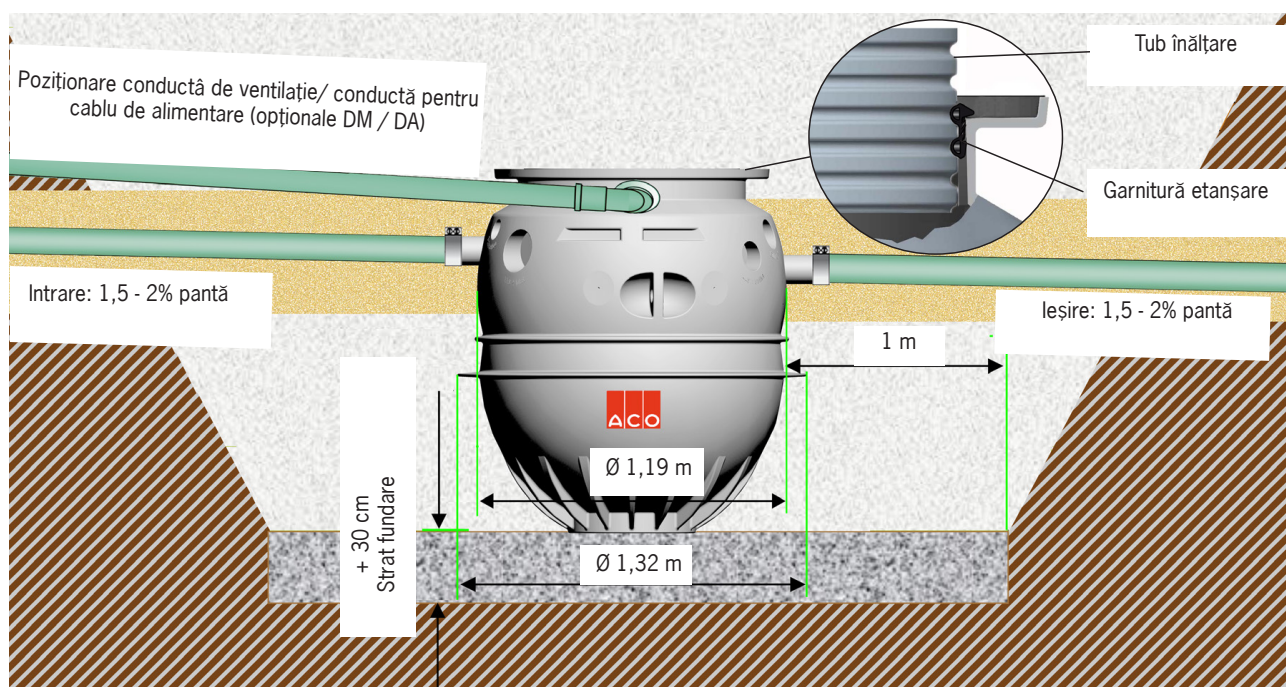


Instrucțiuni de instalare cuve îngropate din PEHD

Lipumax-P|Oleopator-P|Oleopass-P|Pitumax P|Fapumax-P|Sedised-P



Lipumax-P / Oleopator-P / Oleopass-P / Pitumax P/ Fapumax-P / Sedised-P



Înălțime cuvă	Adâncime maximă de instalare*	Diferența maximă de nivel dintre cota pânzei de apă freatică și cota platformei		
		A15 [m]	B125 [m]	D400 [m]
1375	3000	0,5	0,3	0,0
1595	3000			
1860	3000			
2130	3600			
2345	3600			
2560	3600			
2610	3600			
2830	3600			

*Diferența maximă de nivel dintre cota platformei și partea inferioară a cuvei



Pentru o utilizare sigură și corespunzătoare, citiți instrucțiunile de instalare și documentele care însoțesc produsul.

Păstrați documentele până la finalizarea montajului și apoi înmânați-le utilizatorul final.

Săpătura gropii de montaj

Groapa în care se montează cuva trebuie să aibă adâncimea recomandată pentru cuva aleasă, plus un strat de fundare de minim 30 cm. Distanța dintre cuvă și perețele gropii în care se montează sau față de alte cuve trebuie să fie ≥ 1.0 m. Groapa de montaj trebuie să aibă malurile stabilizate și securizate conform normativelor în vigoare.

Stratul de fundare

Cuva se va așeza/alinia pe un strat de fundare bine compactat ($DPr \geq 97\%$), cu o grosime de minim 30 cm, realizat din amestec de nisip-pietriș sau amestec nisip-balast cu conținut de nisip fin, sau alt material cu protecție împotriva înghețului, conform normativelor în vigoare.

Amplasare

- Instalați cuva respectând alinierea pe verticală și pe orizontală.
- Aliniați axa conductei în conformitate cu conexiunile.
- Observați direcția de curgere și pantele!
- Faceți racordul conductelor.
- Configurați și verificați ajustarea cotei capacului de vizitare precum și a racordurilor ulterioare.

Umplerea golului la montaj

Umplerea golului trebuie realizată cu un amestec de nisip – pietriș sau un mix de nisip – balast cu conținut de nisip fin, sau un material cu protecție împotriva înghețului, conform standardelor în vigoare. Umplerea golului se realizează în straturi cu un grad de compactare $DPr \geq 97\%$. Straturile nu trebuie să depășească o grosime de 30 cm. În cazul în care se specifică o cerință mai mare a gradului de compactare, se respectă standardele în vigoare. Materialele și procedurile folosite la umplerea golului de montaj nu trebuie să deformeze sau să creeze sarcini inadecvate separatorului. Trebuie umplut atât golul părții inferioare a separatorului, cât și lateralele și tubul de înălțare.

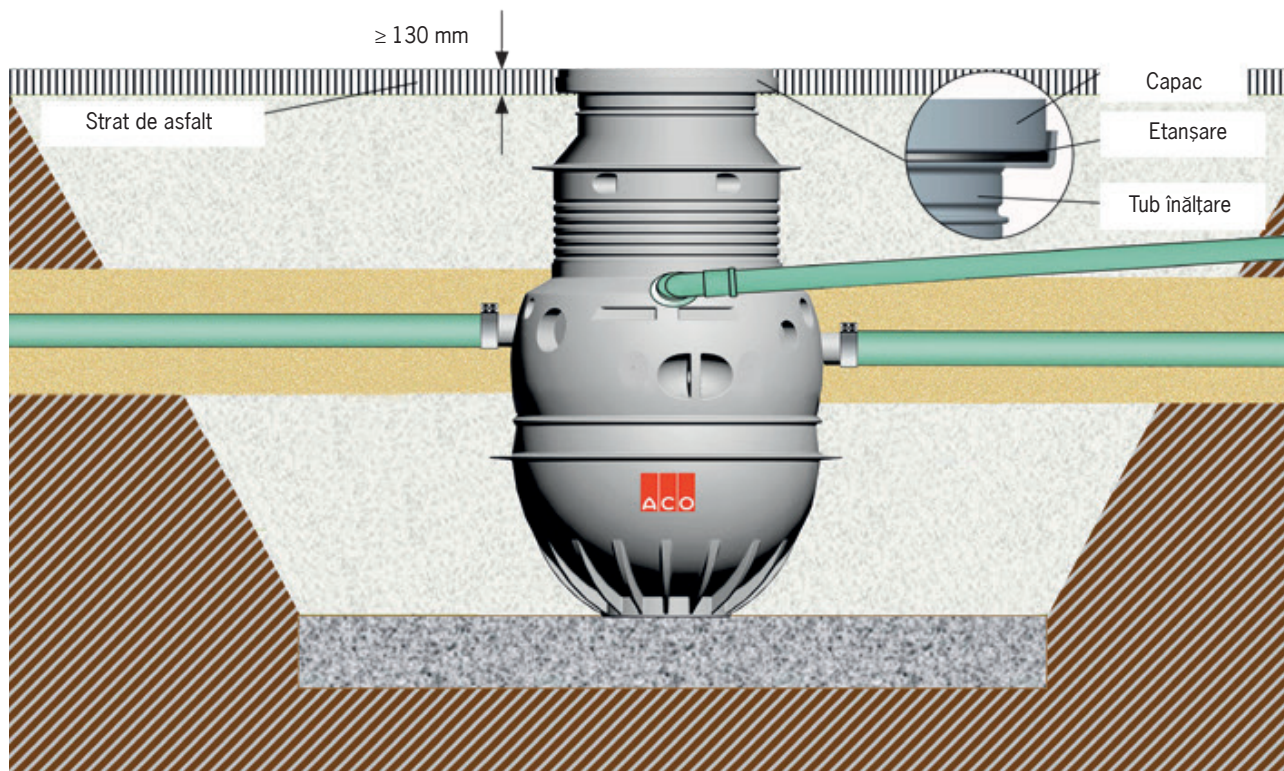
Conectarea țevilor

- Efectuați racordul țevii fără debit, etanș conform normativelor.
- Umplutura din jurul conductelor trebuie să respecte specificațiile din proiect și normativele agreate.
- Evaluați necesitatea protecției împotriva coroziunii, dacă este cazul, conform standardelor în vigoare

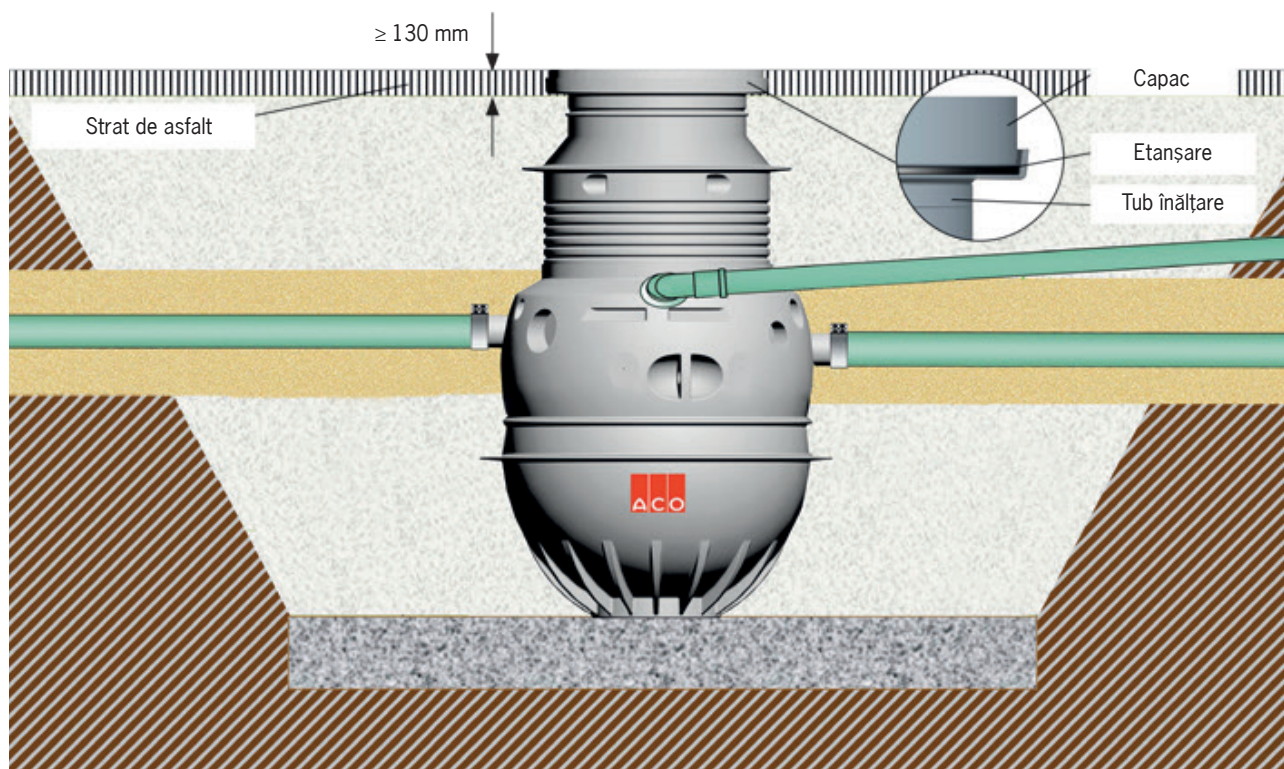
Instalarea plăcii de distribuție a sarcinilor

Amplasați placa de distribuție a sarcinii pe solul compactat. Așezați capacul în centru. Aplicați o amorsă (de exemplu amorsă pentru asfalt) deasupra plăcii de distribuție a greutateii, care asigură distribuția încărcării la 45° . Pentru ajustarea înălțimii sau în cazul unei grosimi diferite a asfaltului, se pot monta inele de compensare conform standardului DIN EN 1917 împreună cu standardul DIN V 4043-1 (tip 2), între placa de distribuție a sarcinii și capacul gurii de acces.

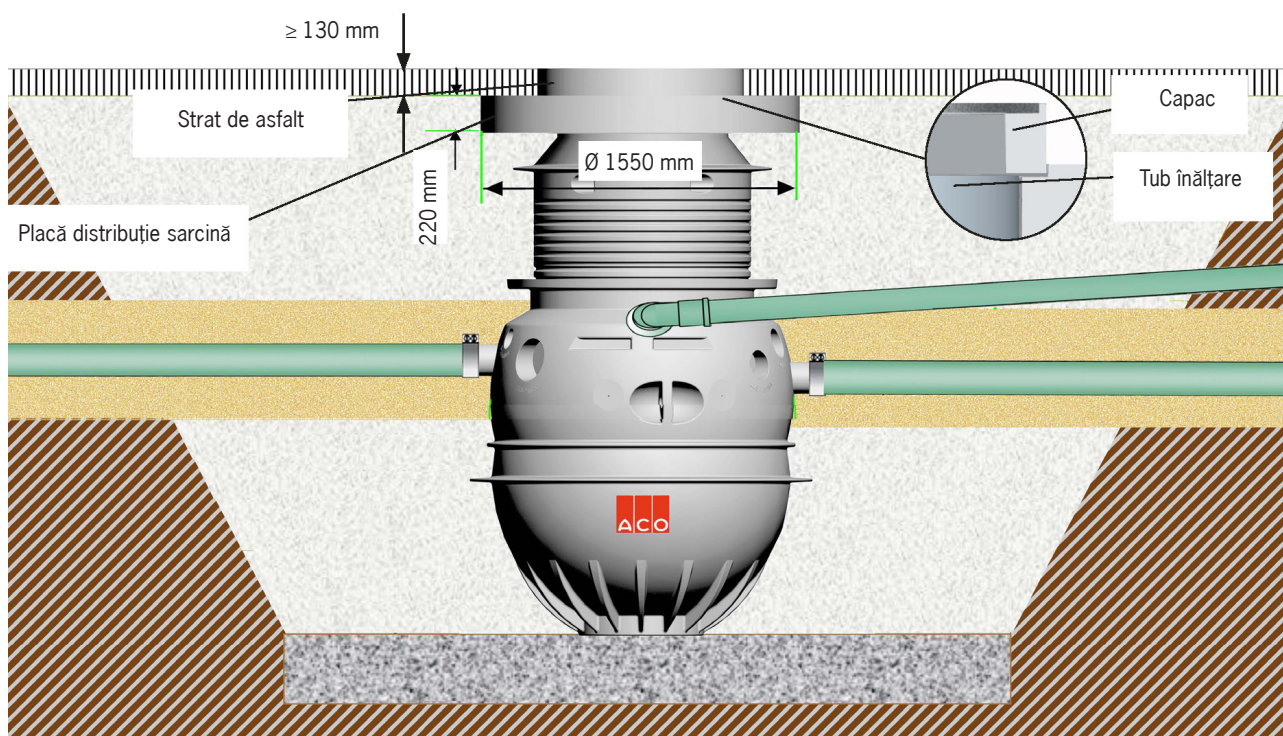
Capac acces ø 600 - Clasa de sarcini A 15



Capac acces ø 600 - Clasa de sarcini B 125



Capac acces ø 600 - Clasa de sarcini D 400



Dacă este necesară montarea unei plăci de distribuție a sarcinii, trebuie avute în vedere următoarele:

Placă distribuție sarcină Ø1550/850x220

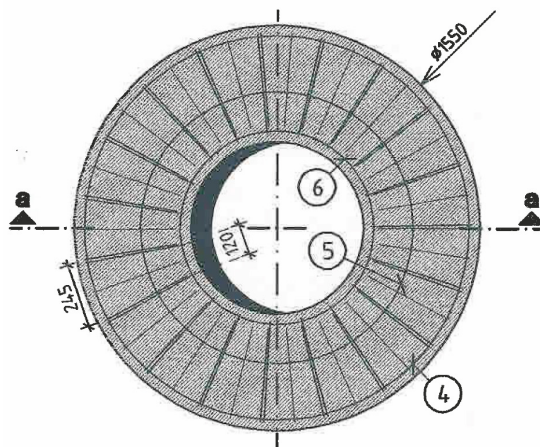
- Clasă de sarcini D400, conform SREN 124
- Tip beton: C 35/45
- Oțel beton: BSt 500/550 (A)
- Tip beton acoperire: nom c=30mm
- Exp. classes: XC2; XF2; XA2

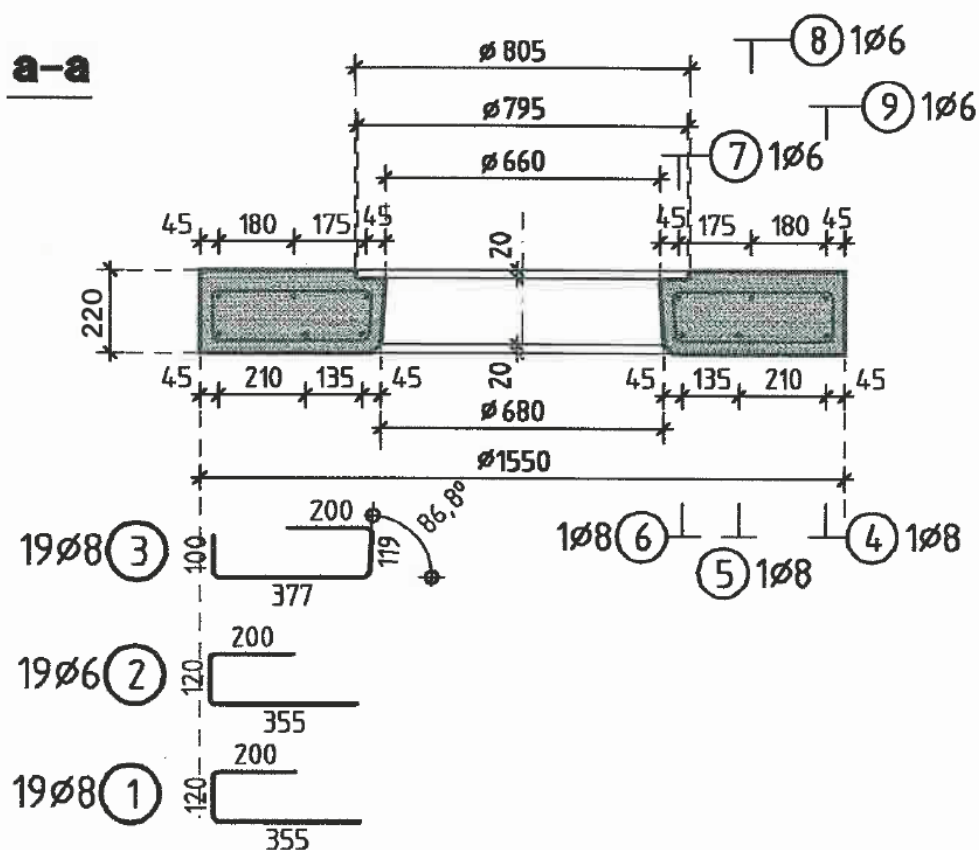
Atenție

Conexiunile sudate pot fi efectuate numai la armarea superioară.

Pentru toate conexiunile sudate, se aplică DIN 1045-1 punctul 9.2.2 (în special tabelul 12 liniile 3 și 7).

Plan de ranforsare





Numar produs [-]	Cantitate [-]	Ø [mm]	Lungime [m]	Lungime total[[m]
1	19	8	0,68/0.68	12,92/12.92
2	19	6	0,68/0.68	12,92/12.92
3	19	8	0,80/0.80	15,20/15.20
4	1	8	4,92/4.92	4,92/4.92
5	1	8	3,57/3.57	3,57/3.57
6	1	8	2,68/2.68	2,68/2.68
7	1	6	2,62/2.62	2,62/2.62
8	1	6	3,74/3.74	3,74/3.74
9	1	6	4,87/4.87	4,87/4.87

Lungime totală: Σ Ø6 - 24.15 m; masă: 5.4 kg

Lungime totală: Σ Ø8 - 39.29 m; masă: 15.5 kg

Masă totală: 20.9 kg

ACO s.r.l.

Strada 2, Nr. 14
077010 Afumați, Jud. Ilfov, România
Fax: +4 021 351 30 55
E-mail: aco@aco.ro

ACO. respectăm apa, susținem comunitatea

