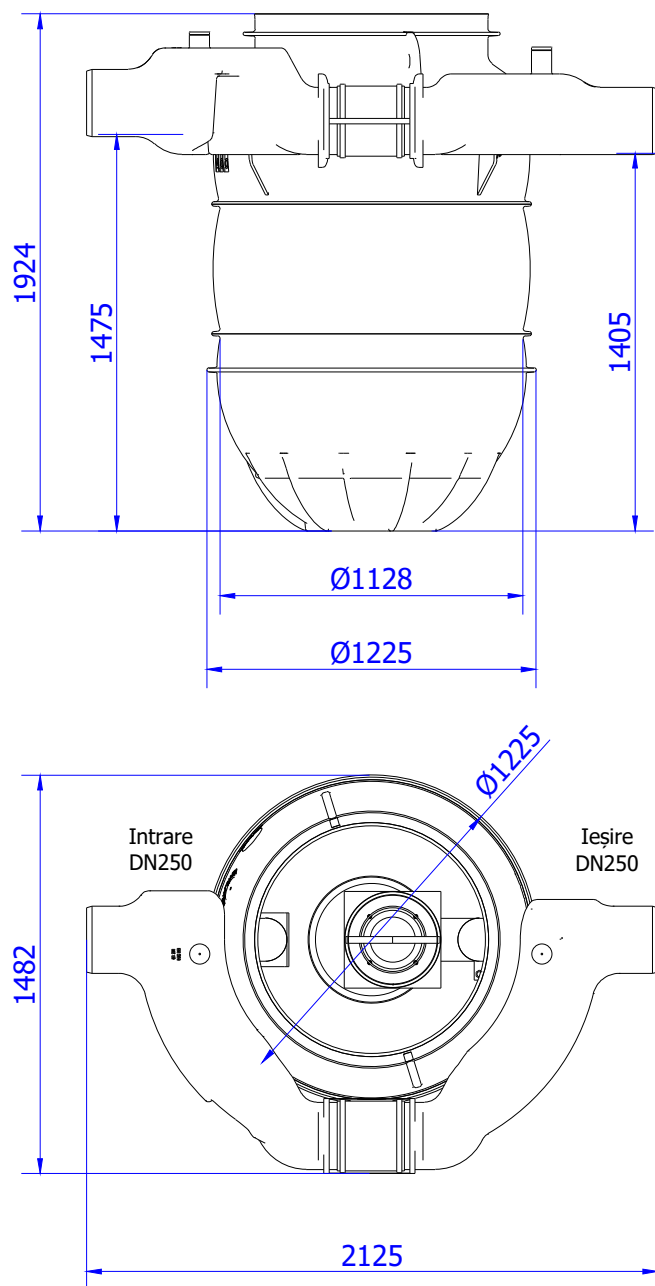



## Oleopass P-X NS 8/50 l/s ST 780 I art. 3908.43.00



|  |                          |  |
|--|--------------------------|--|
| Numele sistemului:<br>ACO Oleopass P-X   | Scara:<br>1:20           |   |
| Denumirea planșei:<br>ACO Oleopass P-X - clasa de sarcini A15-D400   | Data:<br>01/2023         |  |
| Nume fișier:<br>Oleopass P-X NS 8/50 l/s ST 780.dwg  | Revizia nr. 0            |  |
| <b>Caracteristici tehnice</b><br>Separator de lichide ușoare din polietilena, conform cu SR EN 858, cu montaj îngropat, fără încăstrare în beton la instalare, prevăzut cu instalație de by-pass și proiectat pentru preepurarea apelor meteorice contaminate cu hidrocarburi.<br>Instalație de separare prevăzută cu: element de coalescență demontabil, flotor de siguranță, racord prelevare probe, elemente interne din PEHD și trapă de nămol.<br>Cantitate de ulei utilizată la testare: 48 l. | Desenat<br>Claudia Anton | <h1 style="margin: 0;">ACO srl</h1> <p style="margin: 0;">Departamentul tehnic</p> <p style="margin: 0;">www.aco.ro                      tehnic@aco.ro</p> |