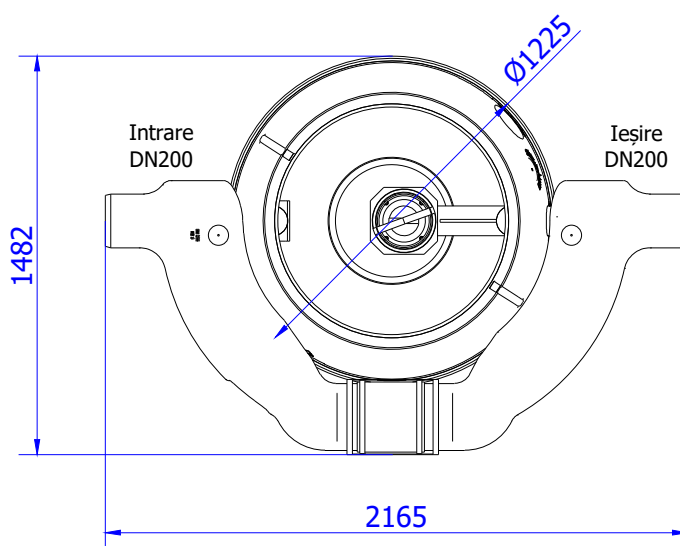
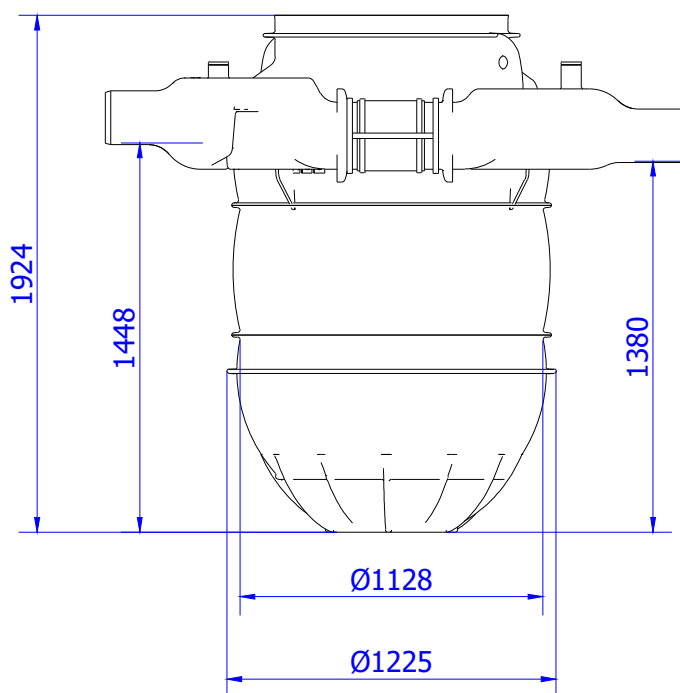



Oleopass P-X NS 3/15 I/s ST 927 I art. 3923.43.00



Numele sistemului: ACO Oleopass P-X	Scara: 1:20	
Denumirea planșei: ACO Oleopass P-X - clasa de sarcini A15-D400	Data: 01/2023	
Nume fișier: Oleopass P-X NS 3/15 I/s ST 927.dwg	Revizia nr. 0	
Caracteristici tehnice		Desenat: Claudia Anton
Separator de lichide ușoare din polietilena, conform cu SR EN 858, cu montaj îngropat, fără încăstrare în beton la instalare, prevăzut cu instalație de by-pass și proiectat pentru preepurarea apelor meteorice contaminate cu hidrocarburi. Instalație de separare prevăzută cu: element de coalescență demontabil, flotor de siguranță, racord prelevare probe, elemente interne din PEHD și trapă de nămol. Cantitate de ulei utilizată la testare: 18 l.		<h1>ACO srl</h1> <p>Departamentul tehnic</p> <p>www.aco.ro tehnic@aco.ro</p>