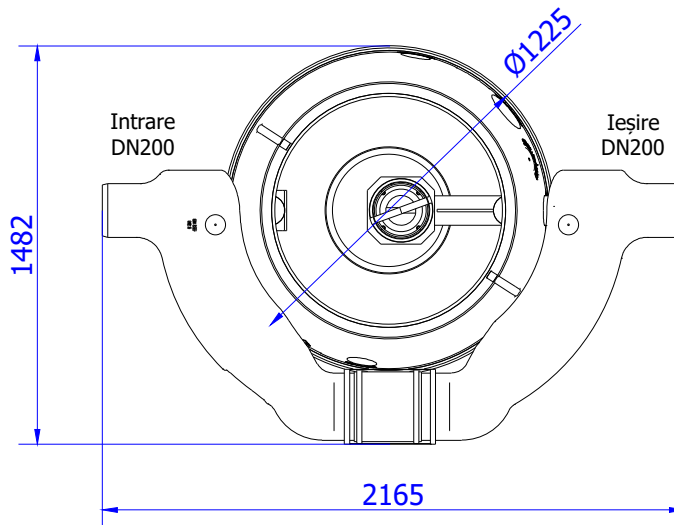
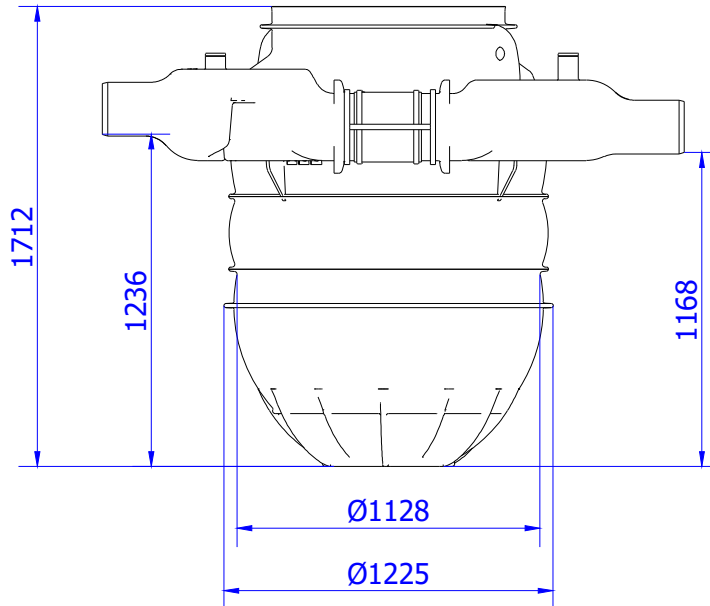



**Oleopass P-X NS 3/15 l/s ST 661 I**  
**art. 3913.43.00**



Numele sistemului: ACO Oleopass P-X	Scara: 1:20	
Denumirea planșei: ACO Oleopass P-X - clasa de sarcini A15-D400	Data: 01/2023	
Nume fișier: Oleopass P-X NS 3/15 l/s ST 661I.dwg	Revizia nr. 0	
Caracteristici tehnice Separator de lichide ușoare din polietilena, conform cu SR EN 858, cu montaj îngropat, fără încăstrare în beton la instalare, prevăzut cu instalație de by-pass și proiectat pentru preepurarea apelor meteorice contaminate cu hidrocarburi. Instalație de separare prevăzută cu: element de coalescență demontabil, flotor de siguranță, racord prelevare probe, elemente interne din PEHD și trapă de nămol. Cantitate de ulei utilizată la testare: 18 l.		Desenat Claudia Anton  <p style="text-align: center;"><b>ACO srl</b></p> Departamentul tehnic www.aco.ro <span style="float: right;">tehnic@aco.ro</span>