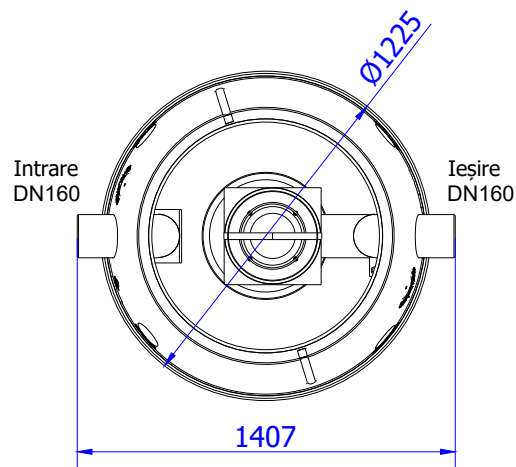
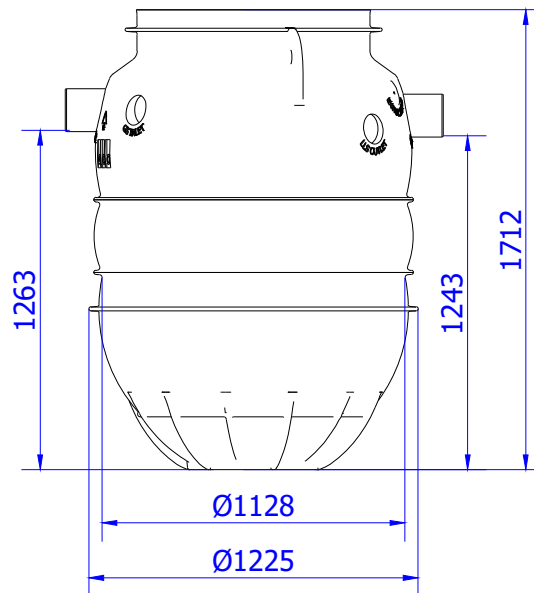



Oleopator P-X NS 6 l/s ST 702 I
art. 3906.42.00



Numele sistemului: ACO Oleopator P-X	Scara: 1:22	
Denumirea planșei: ACO Oleopator P-X - clasa de sarcini A15-D400	Data: 01/2023	
Nume fișier: Oleopator P-X NS 6 l/s ST 702I.dwg	Revizia nr. 0	
Caracteristici tehnice Separator de lichide ușoare din polietilena, conform cu SR EN 858, cu montaj îngropat, fără încăstrare în beton la instalare și proiectat pentru preepurarea apelor meteorice contaminate cu hidrocarburi. Instalație de separare prevăzută cu: element de coalescență demontabil, flotor de siguranță, racord prelevare probe, elemente interne din PEHD și trapă de nămol. Cantitate de ulei utilizată la testare: 36 l.	Desenat Claudia Anton	<p style="text-align: center;">ACO srl</p> Departamentul tehnic www.aco.ro tehnic@aco.ro