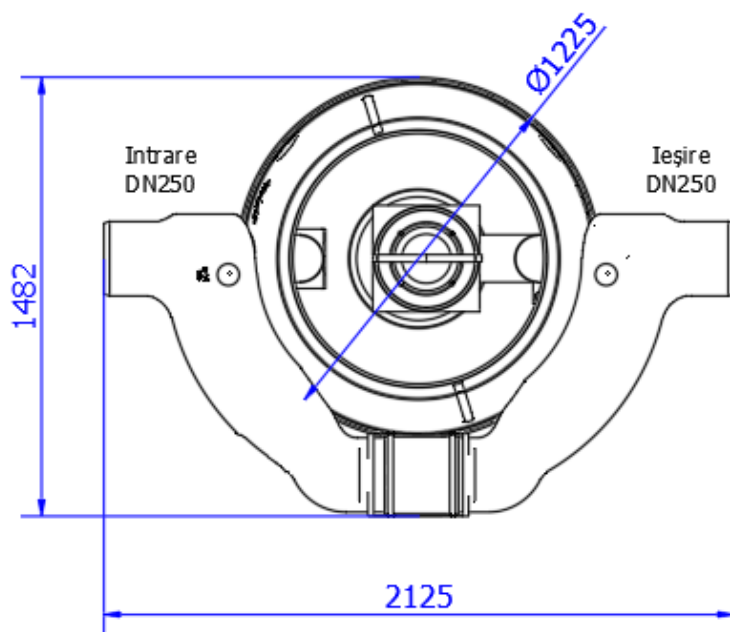
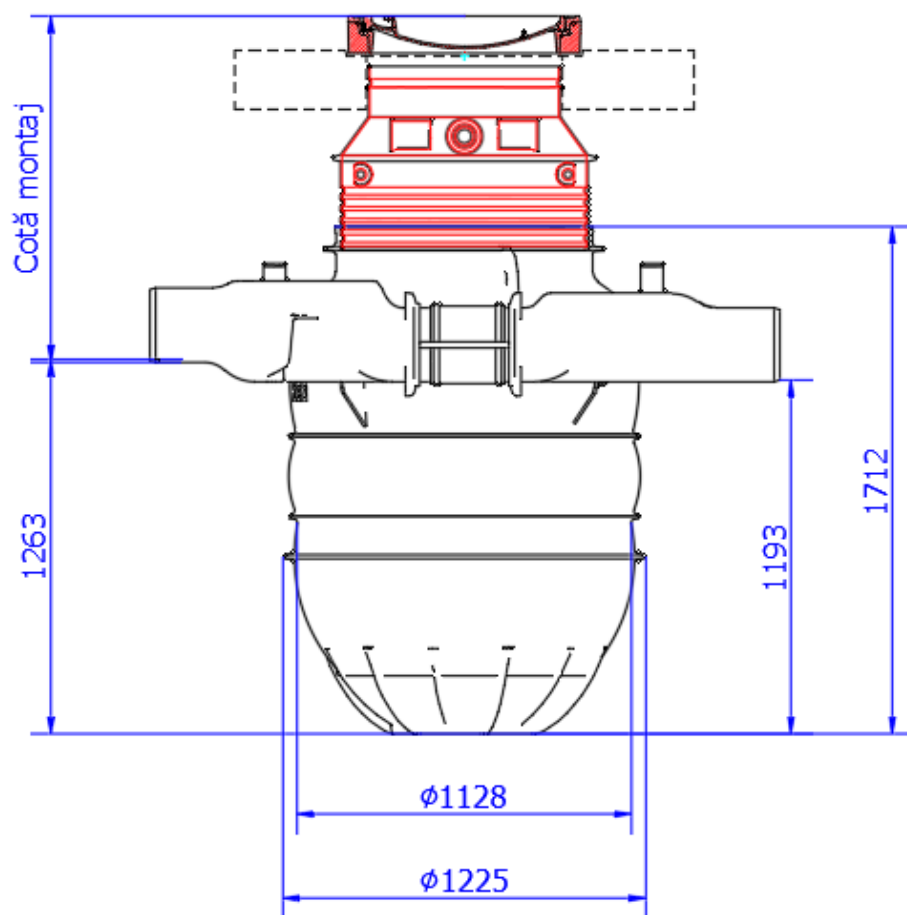


| Fișă tehnică | |
|---------------------|---|
| POZ | Descriere: Instalație separare lichide ușoare |
| 1 | <p>Separator de lichide ușoare cu by-pass conf. SR EN 858</p> <p>Cuva din polietilenă, prevăzută cu instalație de by-pass, cu design compact și cu trapă de namol integrată.</p> <p>Acces facil pentru mentenanță din exteriorul cuvei la elementul de coalescență, cu racord de prelevare probe preinstalat, închidere automată, plutitor calibrat pentru densitate până la 0,90 g/cm³</p> <p>Fără încastrare în beton la instalare, instalare în pânză de apă freatică până la -0,8m de la CTA</p> <p>Debit nominal: 6 l/s</p> <p>Debit total: 30 l/s</p> <p>Cantitate ulei utilizată la testare: 36 litri</p> <p>Racorduri intrare/ieșire DN250, echipate cu garnituri de etanșare din EPDM</p> <p>Capacitate trapă nămol: 702 litri</p> <p>Capacitate depozitare lichide ușoare: 235 litri</p> <p>Capacitate totală: 1036 litri</p> <p>Înălțime cuvă: 1712 mm</p> <p>Diametru interior: 1128 mm</p> <p>Diametru exterior: 1225 mm</p> <p>Compatibil cu capac de acces DN600, clasă de sarcini A15, B125 sau C250/ D400</p> <p>Cota maximă de montaj: T_{max}=2175 mm</p> |
| 2 | <p>Furnizorul va prezenta:</p> <ul style="list-style-type: none"> - declarația de performanță pentru echipamentele furnizate - rapoarte de testare emise de terță parte în care să se menționeze debitul nominal și cantitatea de ulei introdusă în separator la testare conform SR EN858 și nivelul de hidrocarburi măsurat la ieșire - certificat de garanție 5 ani |

| Valoarea cotei de montaj în funcție de tipul capacului ales, mm | | | |
|--|------------|-------------|-------------|
| Tip capac | A15 | B125 | C250/D400 |
| Scurt | 995 - 1085 | 1030 - 1120 | 1040 - 1125 |
| Mediu | 995 - 1535 | 1030 - 1570 | 1040 - 1575 |
| Lung | 995 - 2135 | 1030 - 2170 | 1040 - 2175 |



Observații:

Placa de beton pentru distribuția sarcinilor va fi fabricată pe șantier, conform instrucțiunilor de montaj.