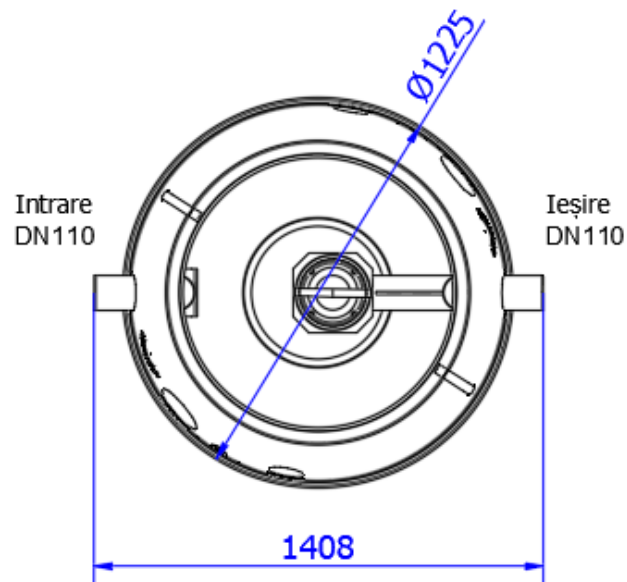
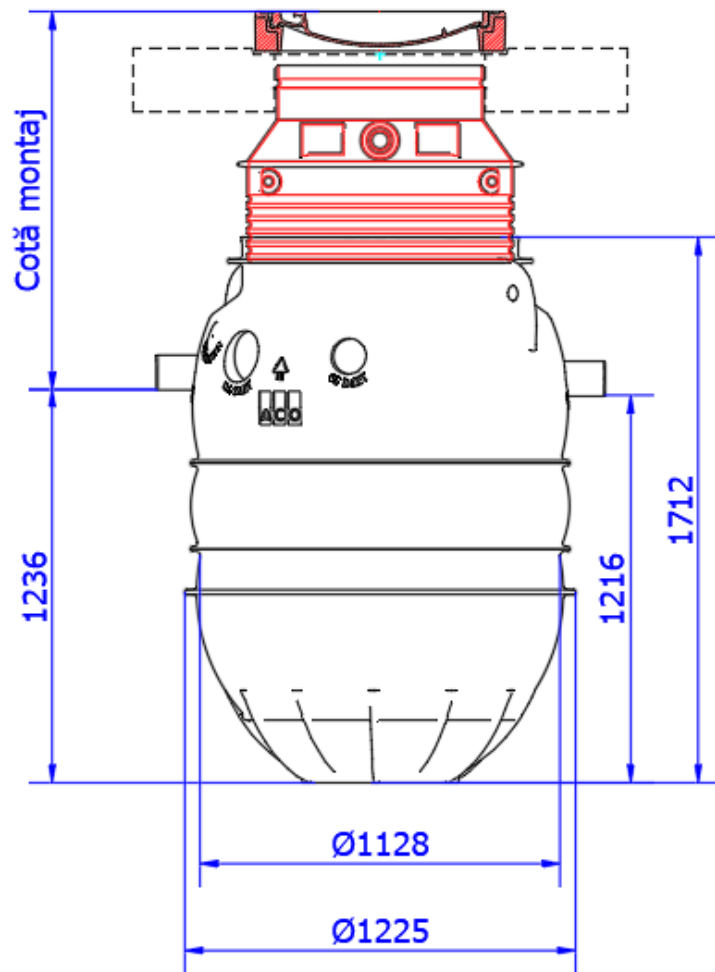


Fișă tehnică	
POZ	Descriere: Instalație separare lichide ușoare
1	<p>Separator de lichide ușoare conf. SR EN 858</p> <p>Cuva din polietilenă, cu design compact, cu trapă de namol integrată</p> <p>Acces facil pentru mentenanță din exteriorul cuvei la elementul de coalescență, cu racord de prelevare probe preinstalat, închidere automată, plutitor calibrat pentru densitate până la 0,90 g/cm³</p> <p>Fără încastrare în beton la instalare, instalare în pânză de apă freatică până la -0,8m de la CTA</p> <p>Debit nominal: 3 l/s</p> <p>Cantitate ulei utilizată la testare: 18 litri</p> <p>Racorduri intrare/ieșire DN110, echipate cu garnituri de etanșare din EPDM</p> <p>Capacitate trapă namol: 661 litri</p> <p>Capacitate depozitare lichide ușoare: 240 litri</p> <p>Capacitate totală: 1009 litri</p> <p>Înălțime cuvă: 1712 mm</p> <p>Diametru interior: 1128 mm</p> <p>Diametru exterior: 1225 mm</p> <p>Compatibil cu capac de acces DN600, clasă de sarcini A15, B125, C250 sau D400</p> <p>Cota maximă de montaj: T_{max}= 2200 mm</p>
2	<p>Furnizorul va prezenta:</p> <ul style="list-style-type: none"> - declarația de performanță pentru echipamentele furnizate - rapoarte de testare emise de terță parte în care să se menționeze debitul nominal și cantitatea de ulei introdusă în separator la testare conform SR EN858 și nivelul de hidrocarburi măsurat la ieșire - certificat de garanție 5 ani

Valoarea cotei de montaj în funcție de tipul capacului ales, mm			
Tip capac	A15	B125	C250/D400
Scurt	1020 - 1110	1055 - 1145	1065 - 1150
Mediu	1020 - 1560	1055 - 1595	1065 - 1600
Lung	1020 - 2160	1055 - 2195	1065 - 2200



Observații:

Placa de beton pentru distribuția sarcinilor va fi fabricată pe șantier, conform instrucțiunilor de montaj.