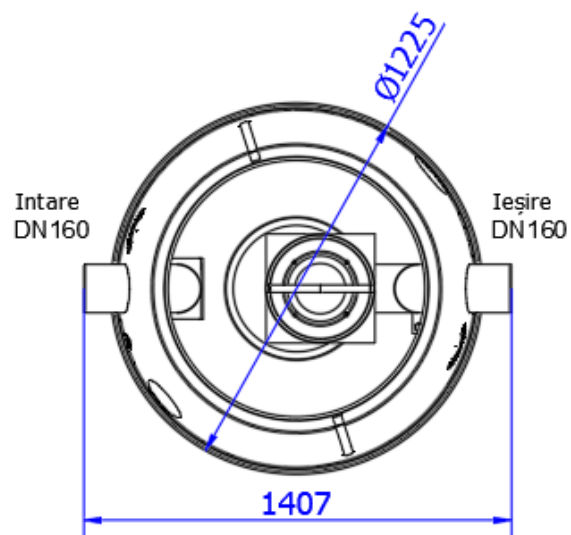
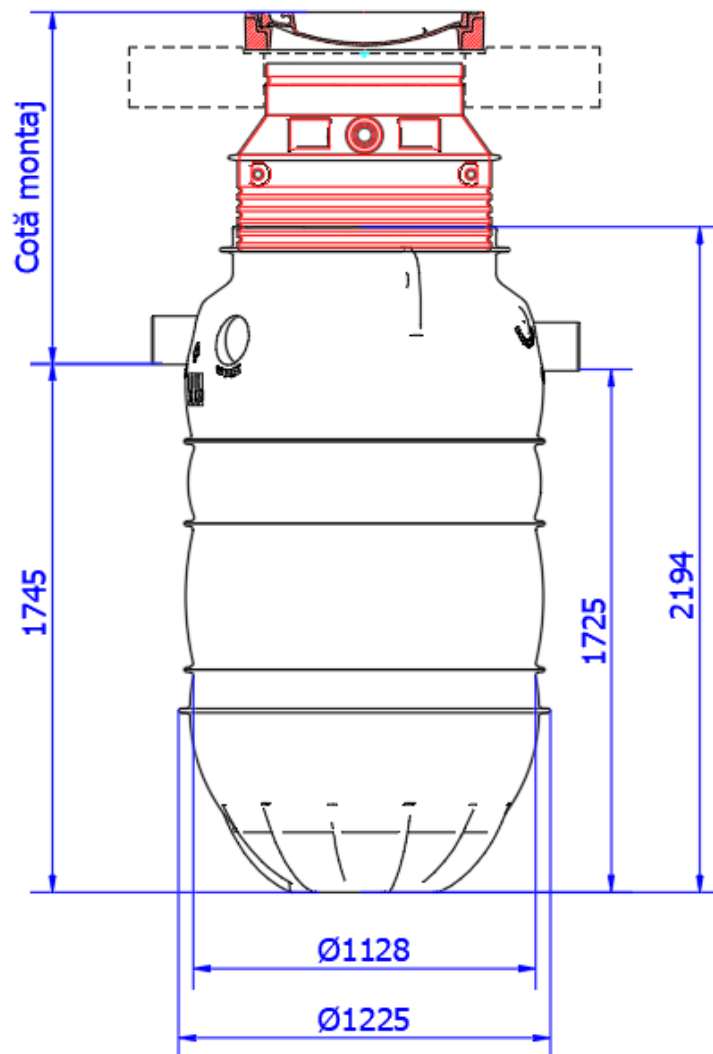


	<b>Fișă tehnică</b>
<b>POZ</b>	<b>Descriere: Instalație separare lichide ușoare</b>
<b>1</b>	<p>Separator de lichide ușoare conf. SR EN 858</p> <p>Cuva din polietilenă, cu design compact, cu trapă de namol integrată</p> <p>Acces facil pentru mentenanță din exteriorul cuvei la elementul de coalescență, cu racord de prelevare probe preinstalat, închidere automată, plutitor calibrat pentru densitate până la 0,90 g/cm<sup>3</sup></p> <p>Fără încastrare în beton la instalare, instalare în pânză de apă freatică până la -0,8m de la CTA</p> <p>Debit nominal: 10 l/s</p> <p>Cantitate ulei utilizată la testare: 60 litri</p> <p>Racorduri intrare/ieșire DN160, echipate cu garnituri de etanșare din EPDM</p> <p>Capacitate trapă namol: 1057 litri</p> <p>Capacitate depozitare lichide ușoare: 260 litri</p> <p>Capacitate totală: 1529 litri</p> <p>Înălțime cuvă: 2194 mm</p> <p>Diametru interior: 1128 mm</p> <p>Diametru exterior: 1225 mm</p> <p>Compatibil cu capac de acces DN600, clasă de sarcini A15, B125, C250 sau D400</p> <p>Cota maximă de montaj: T<sub>max</sub>= 1755 mm</p>
<b>2</b>	<p>Furnizorul va prezenta:</p> <ul style="list-style-type: none"> <li>- declarația de performanță pentru echipamentele furnizate</li> <li>- rapoarte de testare emise de terță parte în care să se menționeze debitul nominal și cantitatea de ulei introdusă în separator la testare conform SR EN858 și nivelul de hidrocarburi măsurat la ieșire</li> <li>- certificat de garanție 5 ani</li> </ul>

<b>Valoarea cotei de montaj în funcție de tipul capacului ales, mm</b>			
Tip capac	A15	B125	C250/D400
Scurt	995 - 1085	1030 - 1120	1040 - 1125
Mediu	995 - 1535	1030 - 1570	1040 - 1575
Lung	995 - 1755	1030 - 1755	1040 - 1755



**Observații:**

Placa de beton pentru distribuția sarcinilor va fi fabricată pe șantier, conform instrucțiunilor de montaj.