

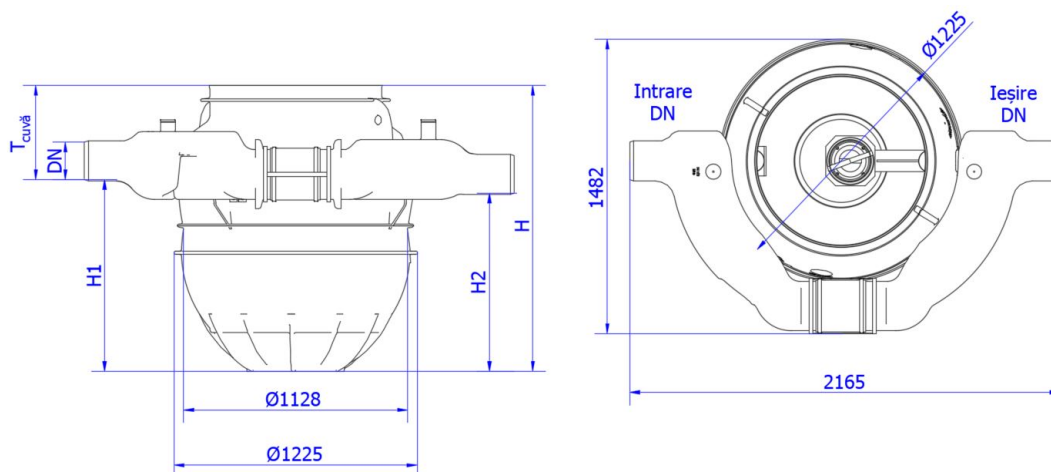
# ACO Oleopass P-X

## Informații despre produs

Separator de lichide ușoare pentru montaj îngropat

- Conform cu SR EN 858
- Rapoarte de testare disponibile la cerere
- Testat cu până la 60 litri de ulei în efluent (pentru debitul maxim de 10 l/s)
- Cuvă din polietilenă
- Componente interne din PE-HD
- Prevăzut cu element de coalescență
- Prevăzut cu plutitor, densitate 0.9 g/cm<sup>3</sup>
- Fără încastrare în beton la instalare
- Instalare în pânză de apă freatică până la -0,8m de la CTA
- Cu by-pass din polietilenă integrat
- Fără debit de apă pe conducta de by-pass până la atingerea debitului nominal
- Accesorii: dispozitiv de prelevare probe

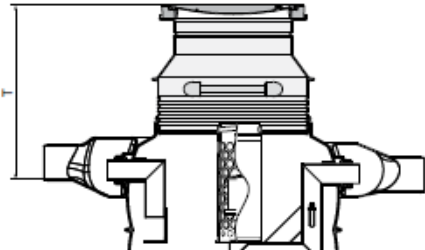
**Notă:** Capacul de vizitare trebuie comandat separat, vedeți pagina următoare.



Dimensiuni nominale NS	Debit total [l/s]	Cantitate ulei utilizată la testare [l]	Intrare/ieșire DN [mm]	Capacitate trapă nămol [l]	Capacitate depozitare lichide ușoare [l]	Capacitate totală [l]	H [mm]	H1 [mm]	H2 [mm]	T <sub>cuvă</sub> [mm]	Greutate cuvă [kg]	Cod
NS 3	15	18	DN 200	381	240	731	1442	966	898	476	70	3903.43.00
NS 3	15	18	DN 200	661	240	1009	1712	1236	1168	476	80	3913.43.00
NS 3	15	18	DN 200	927	240	1272	1924	1448	1380	476	97	3923.43.00
NS 6	30	36	DN 250	702	235	1036	1712	1263	1193	449	80	3906.43.00
NS 6	30	36	DN 250	1180	235	1529	2194	1745	1675	449	86	3916.43.00
NS 8	50	48	DN 250	780	260	1246	1924	1475	1405	449	94	3908.43.00
NS 10	50	60	DN 250	1057	260	1529	2194	1745	1675	449	84	3910.43.00

# Capace cu înălțător - Oleopator P-X, Oleopass P-X

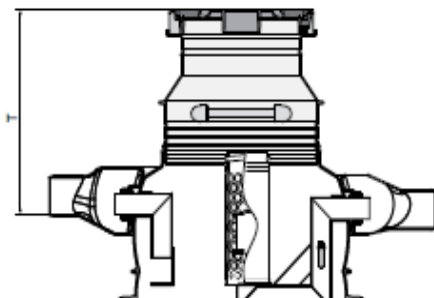
## Capace cu înălțător clasă de sarcini A15



- Clasă de sarcini A15 în conformitate cu EN 124
- Ramă și capac de vizitare din beton, fără fixare
- Diametru util capac Ø 600 mm
- Include tub de înălțare din polietilenă

	NS 3 ST 381	NS 3 ST 661	NS 3 ST 927	NS 6 ST 702	NS 6 ST 1180	NS 8 ST 780	NS 10 ST 1057	Greutate	Cod
								[kg]	
T	1020-1110	1020-1110	1020-1110	995-1085	995-1085	995-1085	995-1085	96	3301.34.11
[mm]	1020-1560	1020-1560	1020-1560	995-1535	995-1535	995-1535	995-1535	104	3301.34.12
	1020-2160	1020-2160	1020-2052	995-2135	995-1755	995-2025	995-1755	115	3301.34.13

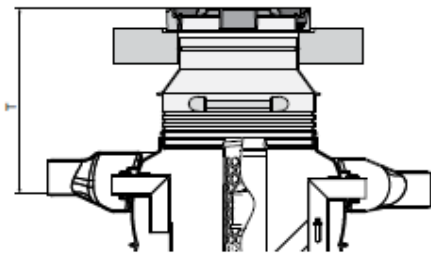
## Capace cu înălțător clasă de sarcini B125



- Clasă de sarcini B125, în conformitate cu EN 124
- Ramă și capac BEGU, fără fixare
- Diametru util capac Ø 600 mm
- Include tub de înălțare din polietilenă

	NS 3 ST 381	NS 3 ST 661	NS 3 ST 927	NS 6 ST 702	NS 6 ST 1180	NS 8 ST 780	NS 10 ST 1057	Greutate	Cod
								[kg]	
T	1055-1145	1055-1145	1055-1145	1030-1120	1030-1120	1030-1120	1030-1120	121	3301.55.11
[mm]	1055-1595	1055-1595	1055-1595	1030-1570	1030-1570	1030-1570	1030-1570	129	3301.55.12
	1055-2195	1055-2195	1055-2052	1030-2170	1030-1755	1030-2025	1030-1755	140	3301.55.13

### Capace cu înălțător clasă de sarcini C250 / D400



- Clasă de sarcini D400 în conformitate cu EN124
- Ramă și capac BEGU, fără fixare
- Diametru util capac Ø 600 mm
- Include tub de înălțare din polietilenă
- Placă din beton pentru preluarea și distribuția sarcinilor:
  - Ø 1500 x 200 mm
  - Ø 2000 x 200 mm - pentru capacul cu tub de înălțare lung

	NS 3 ST 381	NS 3 ST 661	NS 3 ST 927	NS 6 ST 702	NS 6 ST 1180	NS 8 ST 780	NS 10 ST 1057	Greutate	Cod
	[kg]								
<b>T [mm]</b> cu placă preluare sarcini și tub de înălțare <b>scurt</b>	1065-1150	1065-1150	1065-1150	1040-1125	1040-1125	1040-1125	1040-1125	903	3301.56.08
<b>T [mm]</b> cu placă preluare sarcini și tub de înălțare <b>mediu</b>	1065-1600	1065-1600	1065-1600	1040-1575	1040-1575	1040-1575	1040-1575	911	3301.56.09
<b>T [mm]</b> cu placă preluare sarcini și tub de înălțare <b>lung</b>	1065-2200	1065-2200	1065-2052	1040-2175	1040-1755	1040-2025	1040-1755	1572	3301.56.20
<b>T [mm]</b> fără placă preluare sarcini și tub de înălțare <b>scurt</b>	1065-1150	1065-1150	1065-1150	1040-1125	1040-1125	1040-1125	1040-1125	186	3301.57.08
<b>T [mm]</b> fără placă preluare sarcini și tub de înălțare <b>mediu</b>	1065-1600	1065-1600	1065-1600	1040-1575	1040-1575	1040-1575	1040-1575	194	3301.57.09
<b>T [mm]</b> fără placă preluare sarcini și tub de înălțare <b>lung</b>	1065-2200	1065-2200	1065-2052	1040-2175	1040-1755	1040-2025	1040-1755	198	3301.57.10