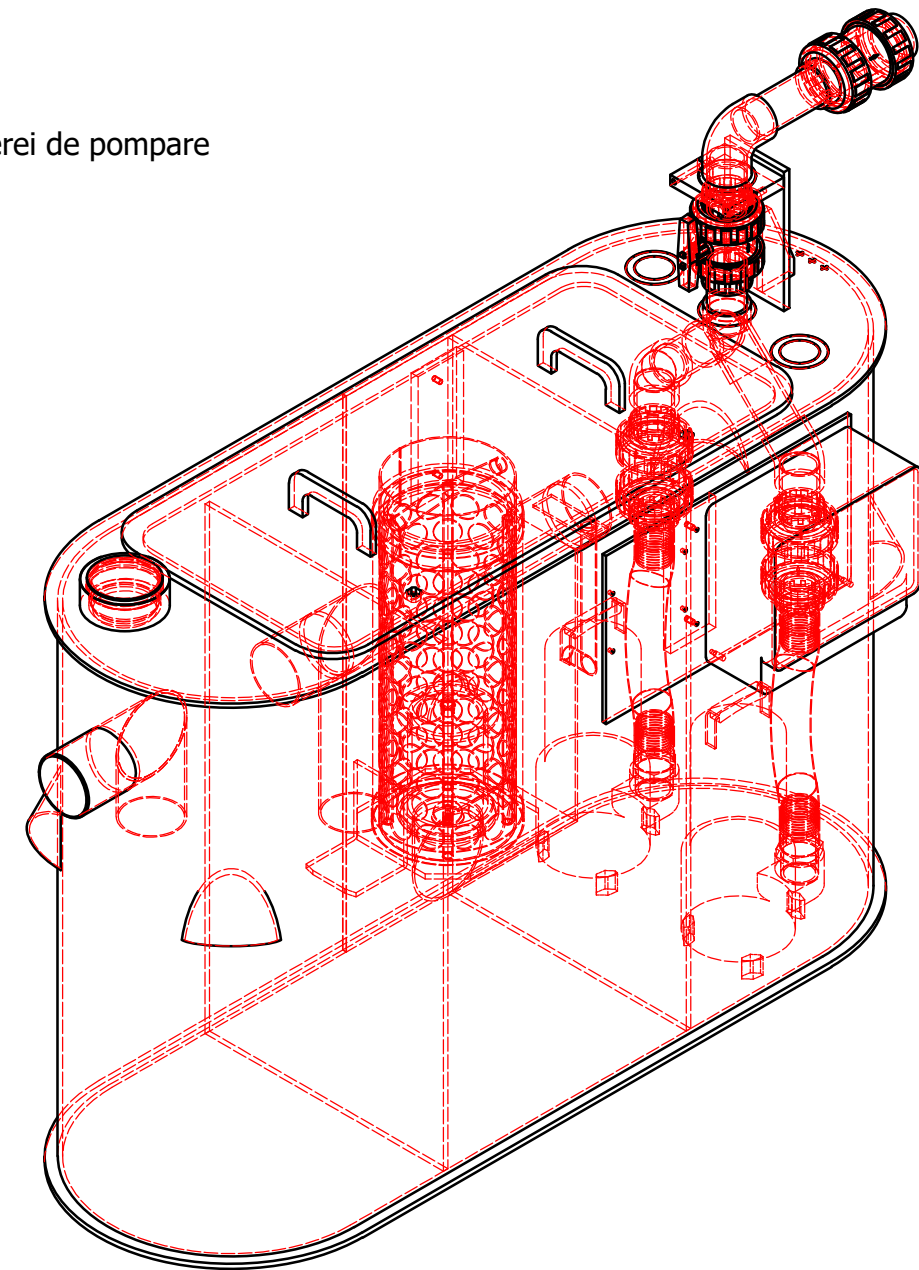
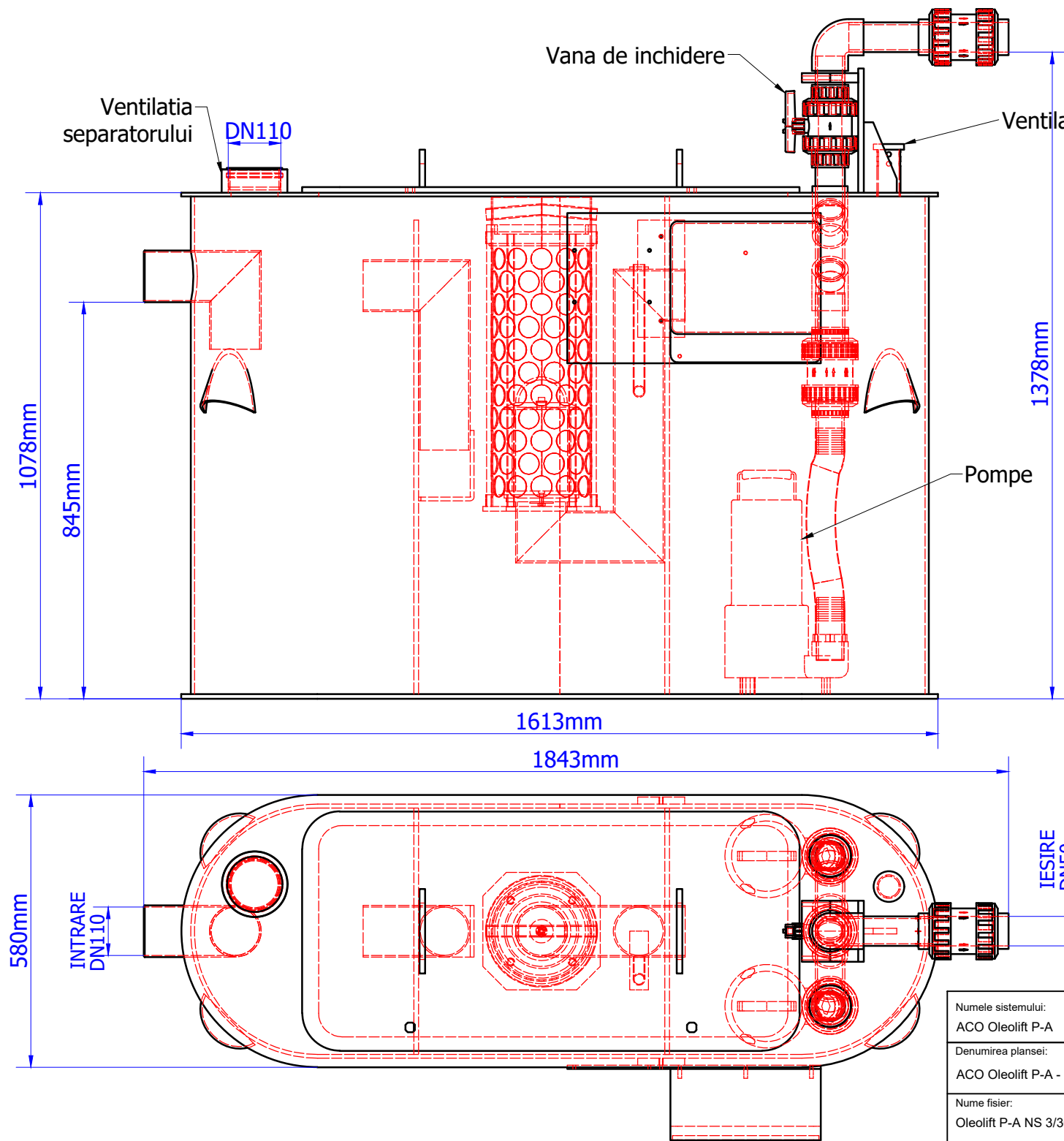


Oleolift P-A NS3/300

Art. no. **418601.P211**



unitate de control (montata pe partea stanga sau dreapta a separatorului sau pe un perete din apropiere)

Numele sistemului:
ACO Oleolift P-A

Denumirea plasei:
ACO Oleolift P-A - autoportant cu pompe

Nume fisier:
Oleolift P-A NS 3/300 I - inaltime de pompare 5 - 10 m .dwg

Caracteristici tehnice:

Separator de lichide usoare autoportant din polietilena, cf. SR EN 858, prevazut cu instalatie de pompare duo, 1A+1R, Q=3 l/s, H=5-10 m.

Instalatia de separare este prevazuta cu element de coalescenta demontabil, flotor de siguranta, racord prelevare probe, elemente interne din PEHD.

Scara:
1:10

Data:
05/2021

Revizia nr. 0

Desenat

Alexandra Alexa



ACO srl

Departamentul tehnic

www.aco.ro

tehnic@aco.ro