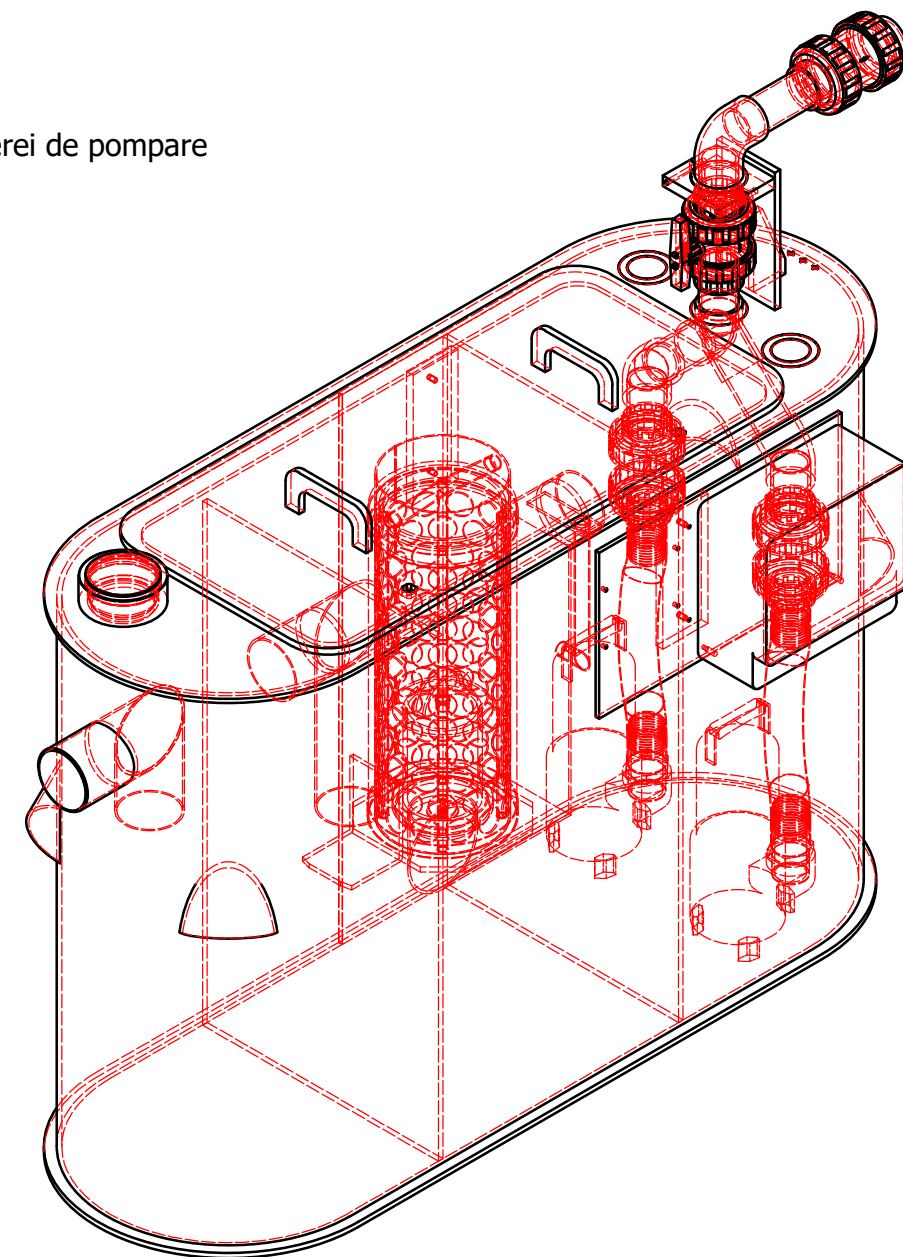
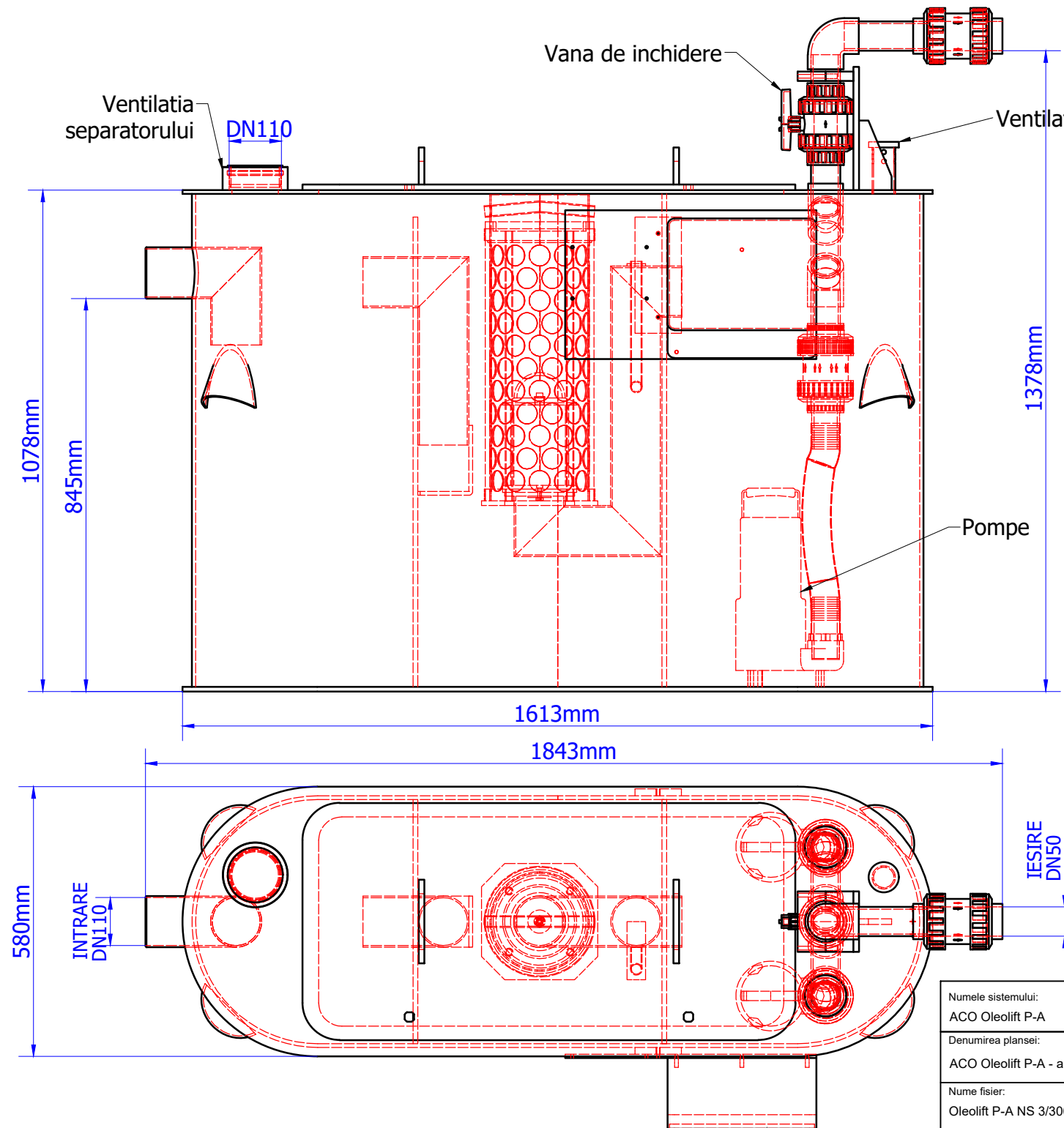


Oleolift P-A NS3/300

Art. no. **418601.P206**



unitate de control (montata pe partea stanga sau dreapta a separatorului sau pe un perete din apropiere)

Numele sistemului: ACO Oleolift P-A	Scara: 1:10
Denumirea plansei: ACO Oleolift P-A - autoportant cu pompe	Data: 05/2021
Nume fisier: Oleolift P-A NS 3/300 I - inaltime de pompare 1 - 5 m .dwg	Revizia nr. 0
Caracteristici tehnice: Separator de lichide usoare autoportant din polietilena, cf. SR EN 858, prevazut cu instalatie de pompare duo, 1A+1R, Q=3 l/s, H=1-5 m. Instalatia de separare este prevazuta cu element de coalescenta demontabil, flotor de siguranta, racord prelevare probe, elemente interne din PEHD.	Desenat Alexandra Alexa



ACO srl

Departamentul tehnic

www.aco.ro

tehnic@aco.ro