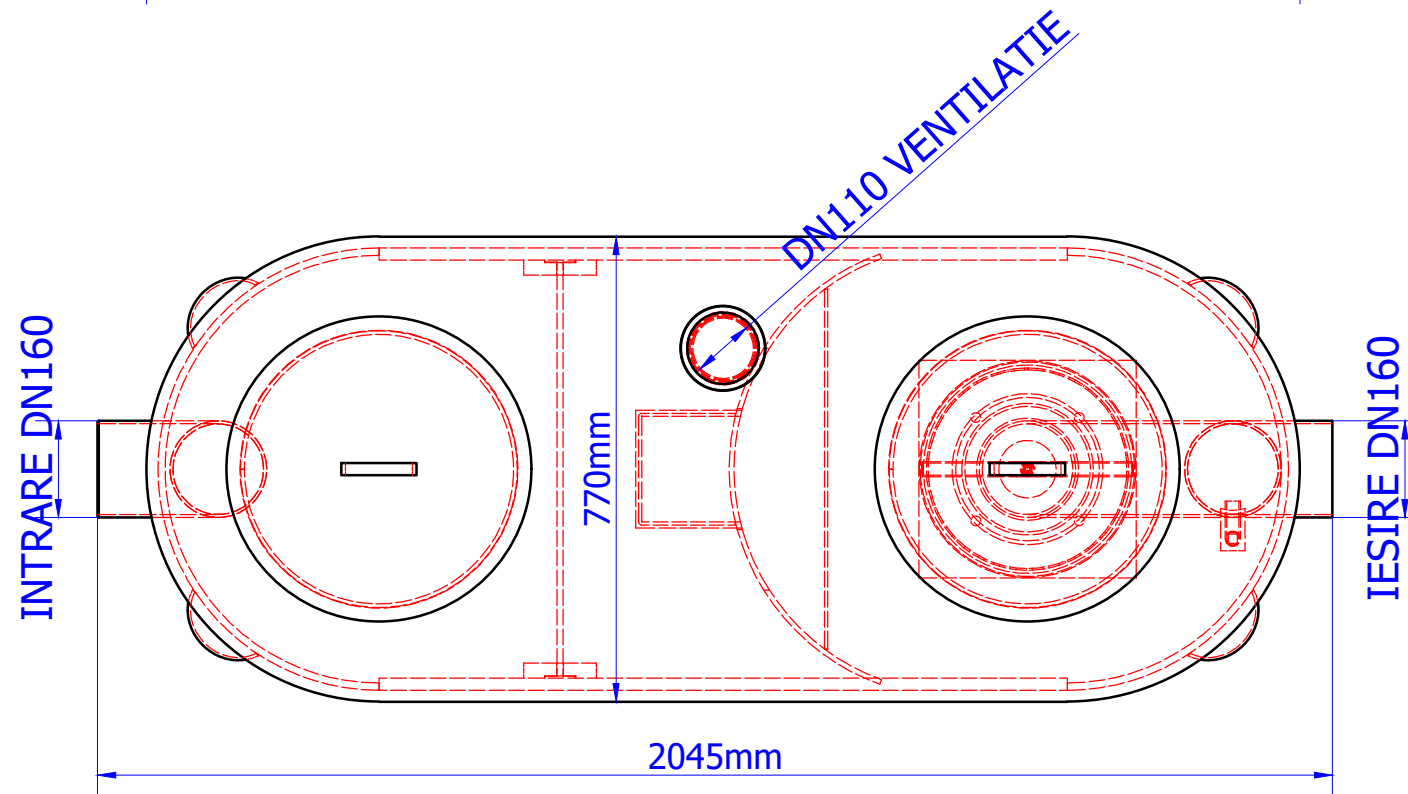
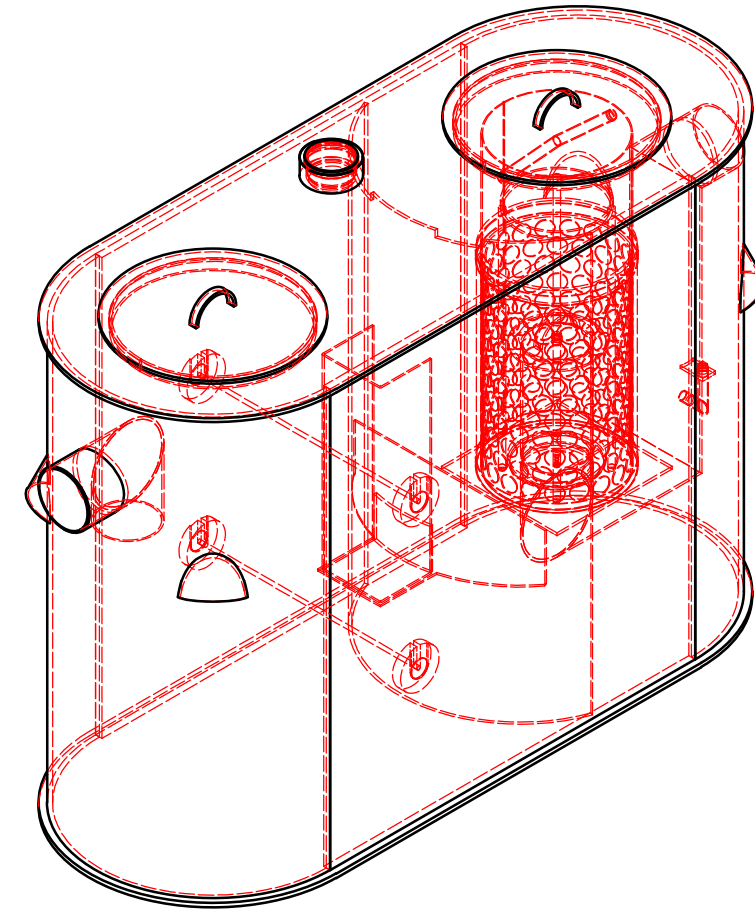
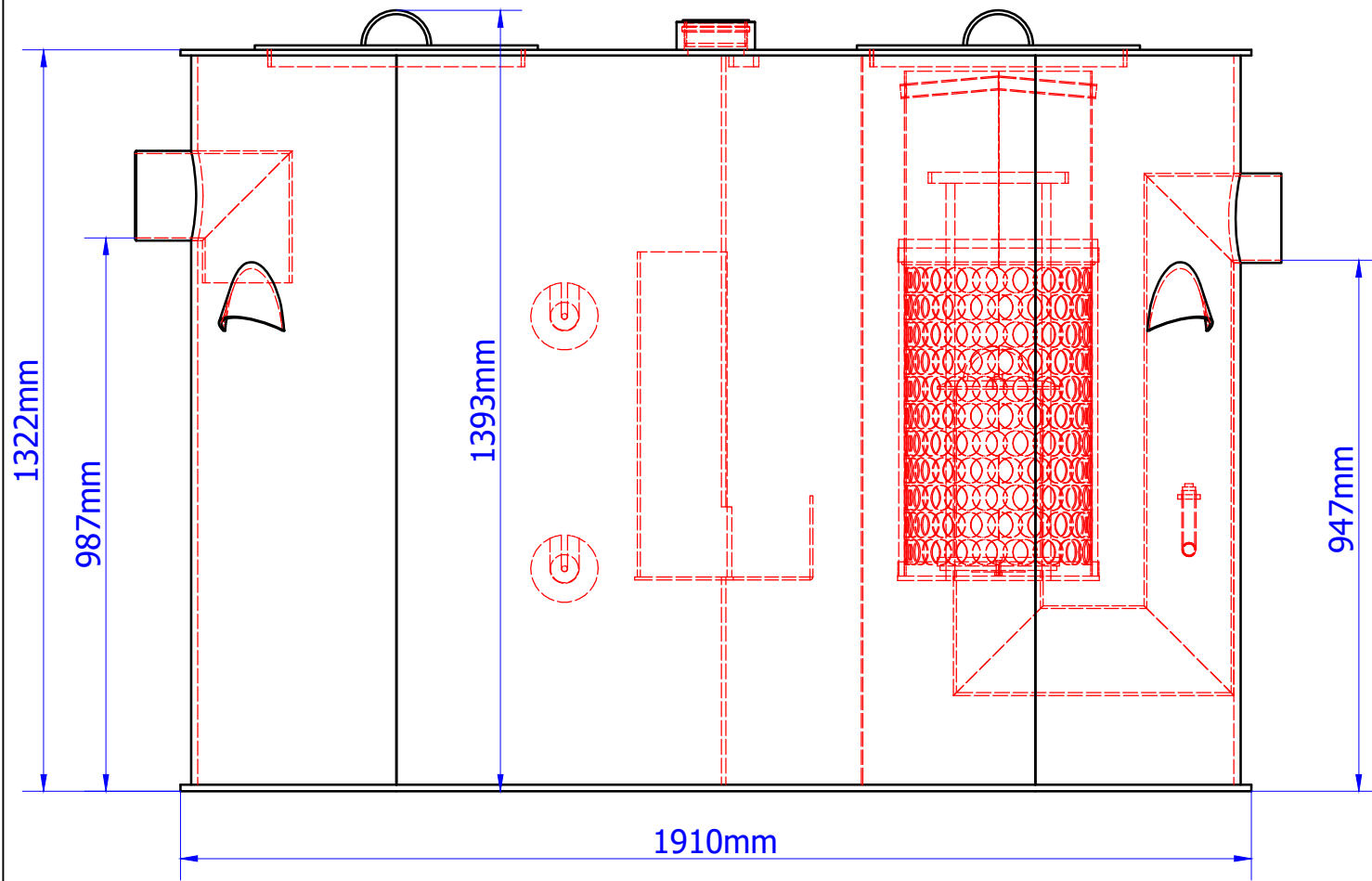



Oleopator P-A NS6/600

Art. no. **418604.LC**



Numele sistemului: ACO Oleopator P-A	Scara: 1:12	
Denumirea plansei: ACO Oleopator P-A - Capac rezistent din plastic cu maner	Data: 05/2021	
Nume fisier: Oleopator P-A NS6, ST600 I.dwg	Revizia nr. 0	
Caracteristici tehnice: Separator de lichide usoare autoportant din polietilena, proiectat pentru preepurarea apelor meteorice contaminate cu hidrocarburi, cf. SR EN 858. Instalatiya de separare este prevazuta cu element de coalescenta demontabil, flotor de siguranta, racord prelevare probe, elemente interne din PEHD.	Desenat Alexandra Alexa	
		<p style="text-align: center;">ACO srl</p> <p>Departamentul tehnic</p> <p>www.aco.ro tehnic@aco.ro</p>