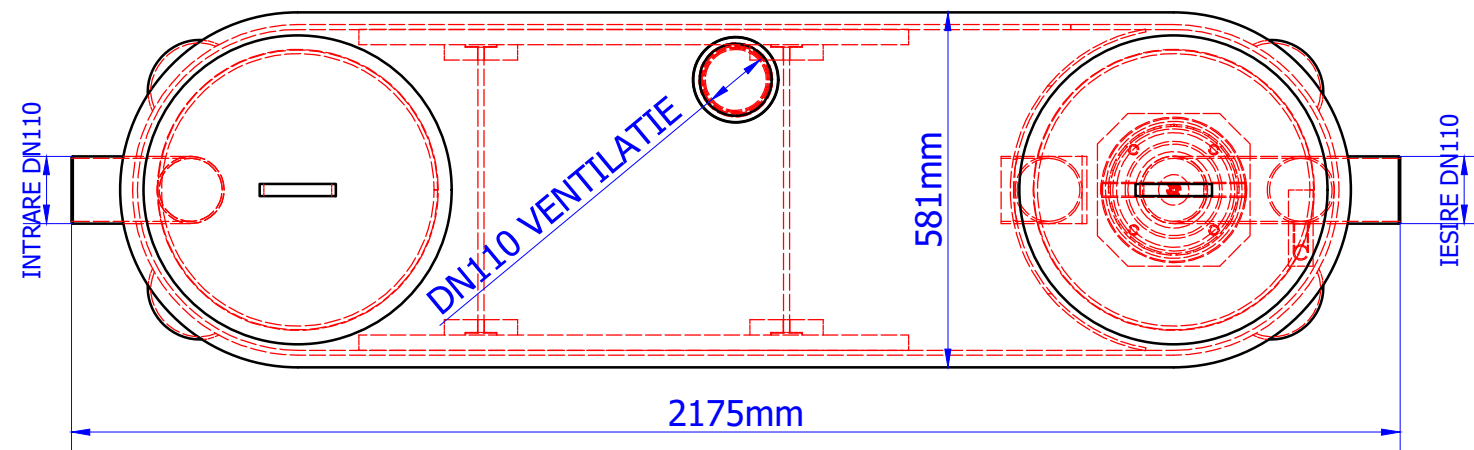
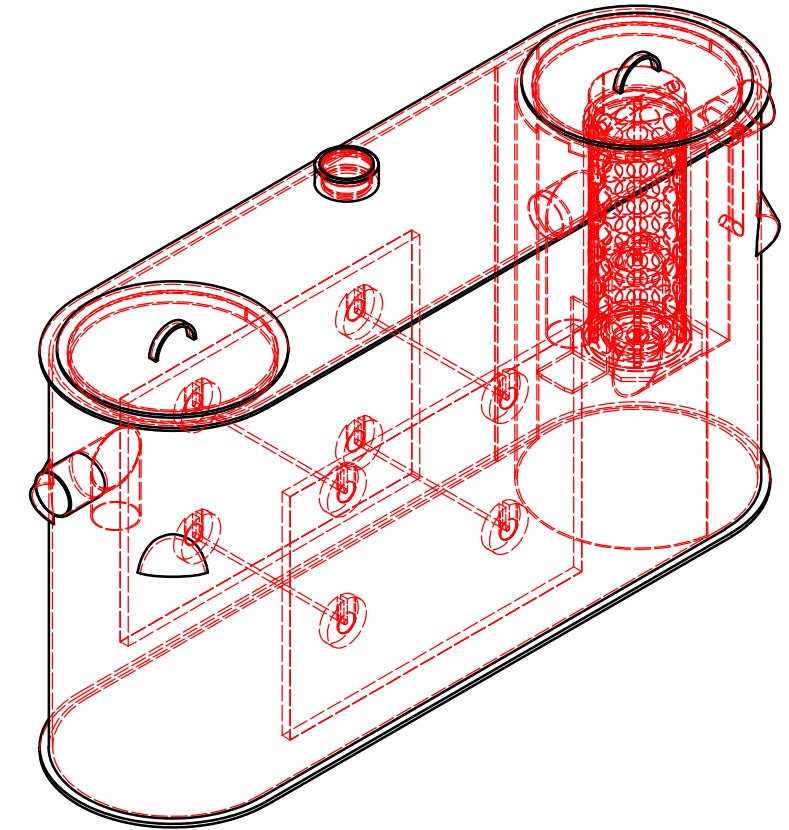
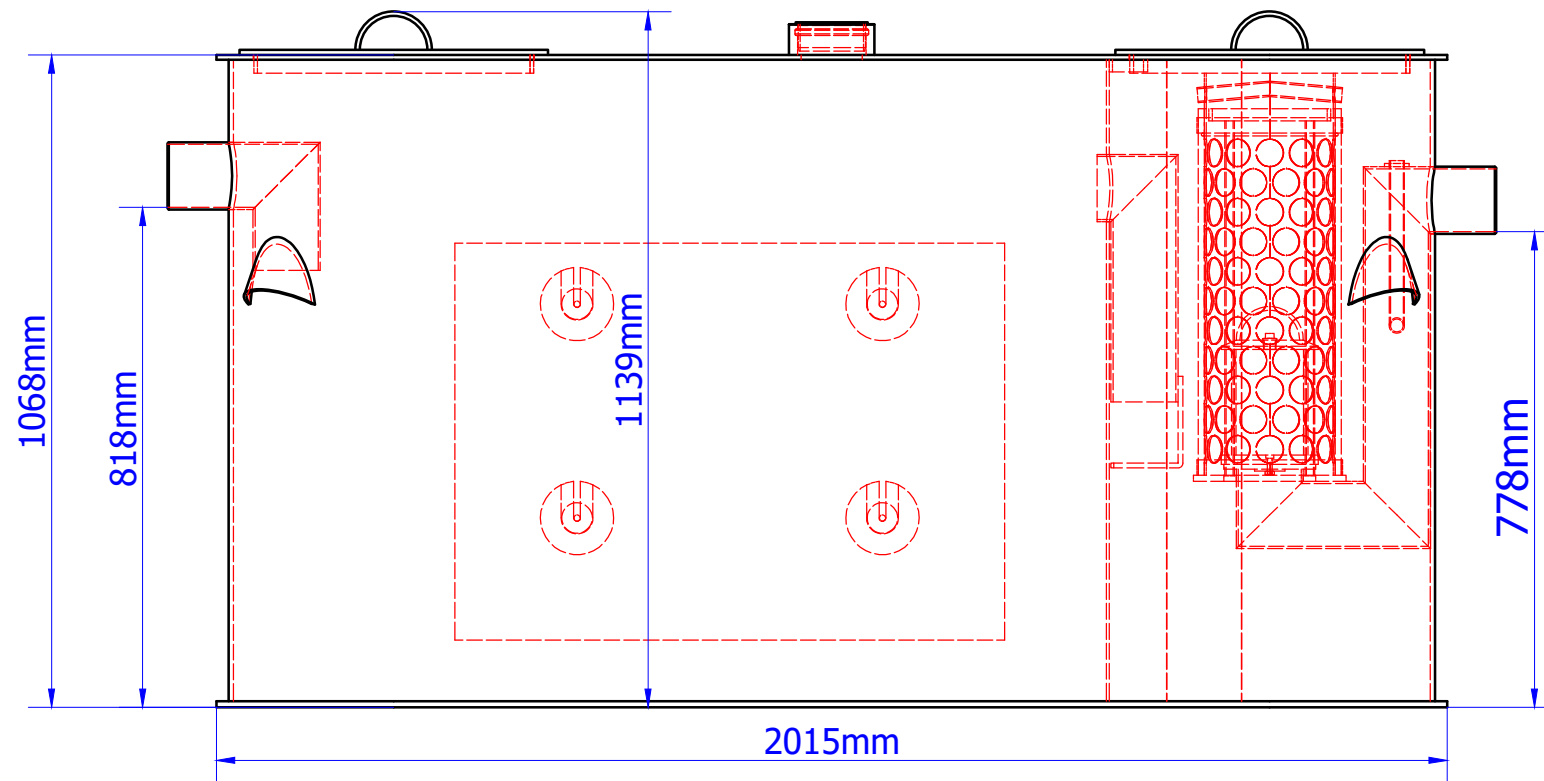



Oleopator P-A NS3/600

Art. no. 418602.LC



Numele sistemului: ACO Oleopator P-A	Scara: 1:12	
Denumirea plansei: ACO Oleopator P-A - Capac rezistent din plastic cu maner	Data: 05/2021	
Nume fisier: Oleopator P-A NS3, ST600 I.dwg	Revizia nr. 0	
Caracteristici tehnice: Separator de lichide ușoare autoportant din polietilenă, proiectat pentru preepurarea apelor meteorice contaminate cu hidrocarburi, cf. SR EN 858. Instalația de separare este prevăzută cu element de coalescență demontabil, flotor de siguranță, racord prelevare probe, elemente interne din PEHD.	Desenat Alexandra Alexa	<p style="text-align: center;">ACO srl</p> <p>Departamentul tehnic</p> <p>www.aco.ro tehnic@aco.ro</p>