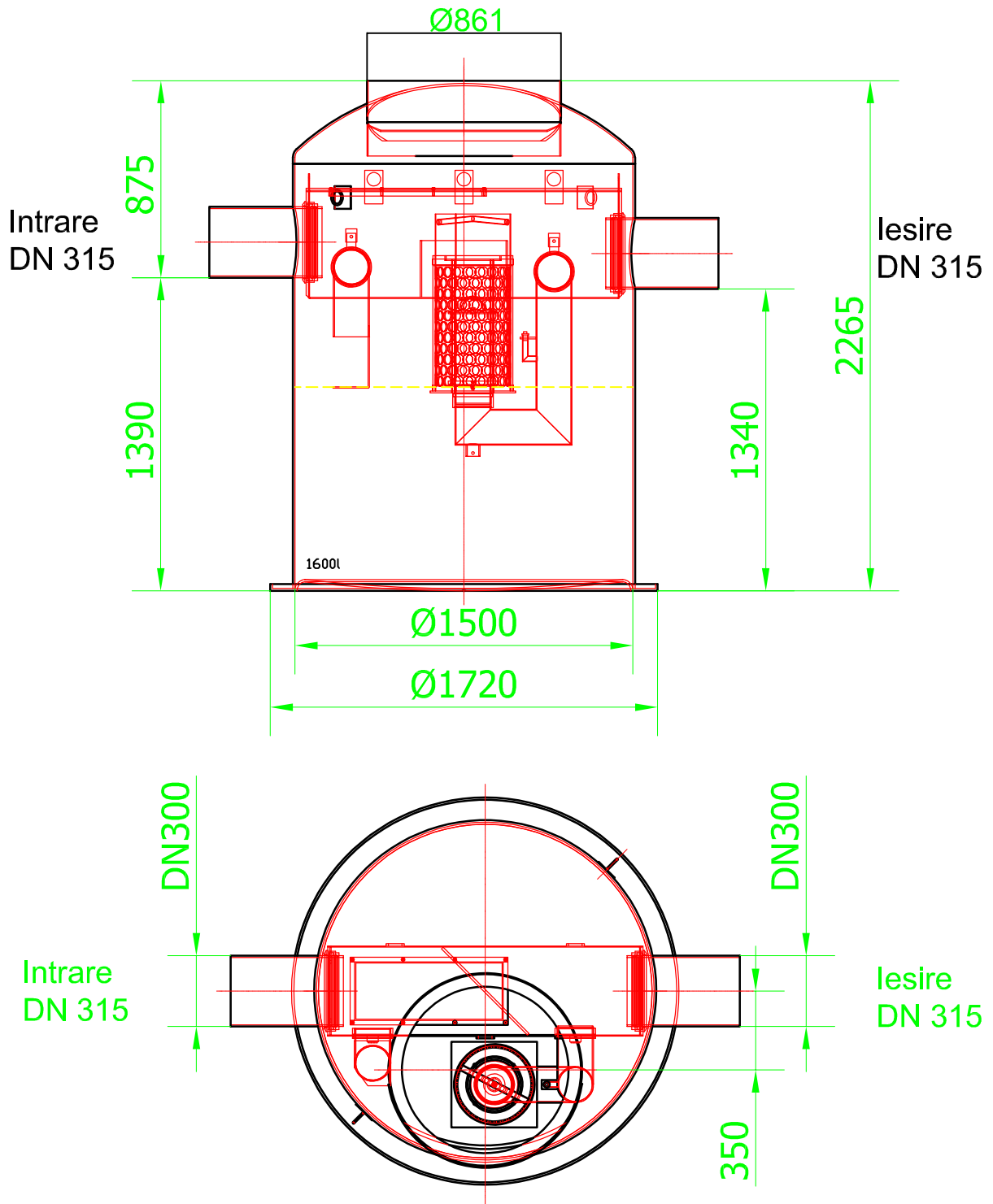



Cuva separator  
Art.No. 12545.01



<p>Numele sistemului: ACO Oleopator G cu bypass</p>	<p>Scara: 1:10</p>	
<p>Denumirea plansei: ACO Oleopator G cu bypass - clasa de sarcini D400</p>	<p>Data: 06/2018</p>	
<p>Nume fisier: Oleopator G cu bypass NS 8/80 l/s SF 1600l.dwg</p>	<p>Revizia nr. 0</p>	
<p>Caracteristici tehnice:  Instalatie de separare lichide usoare, din plastic armat cu fibra de sticla, conform SR EN 858. Instalatiile de separare sunt prevazute cu element de coalescență demontabil ("filtru"), flotor de siguranta, elemente interne realizate din PEHD, corpul separatorului este fabricat din plastic armat cu fibra de sticla.</p>	<p>Desenat Iulia Musat</p>	<p><b>ACO srl</b> Departamentul tehnic www.aco.ro      tehnic@aco.ro</p>