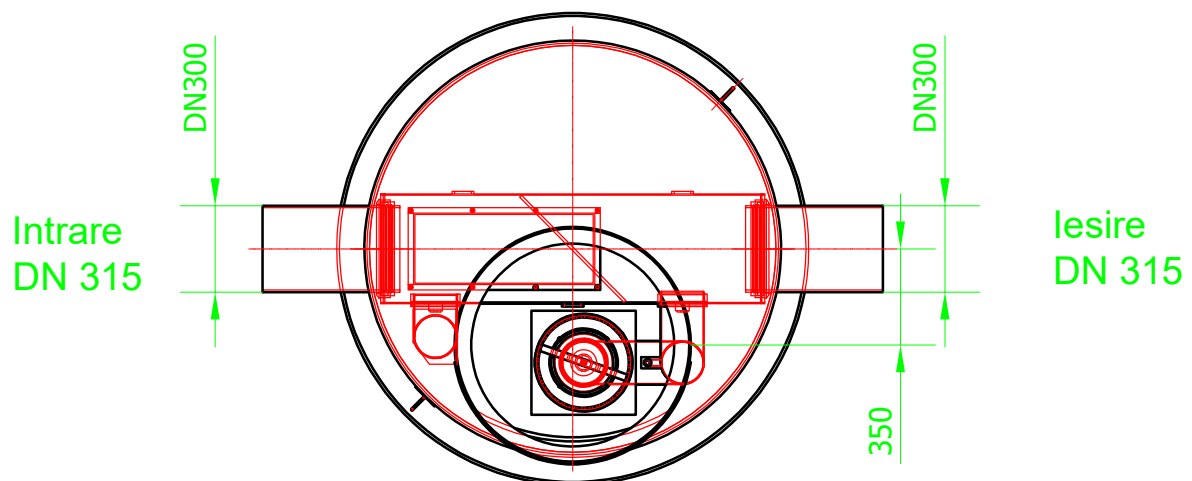
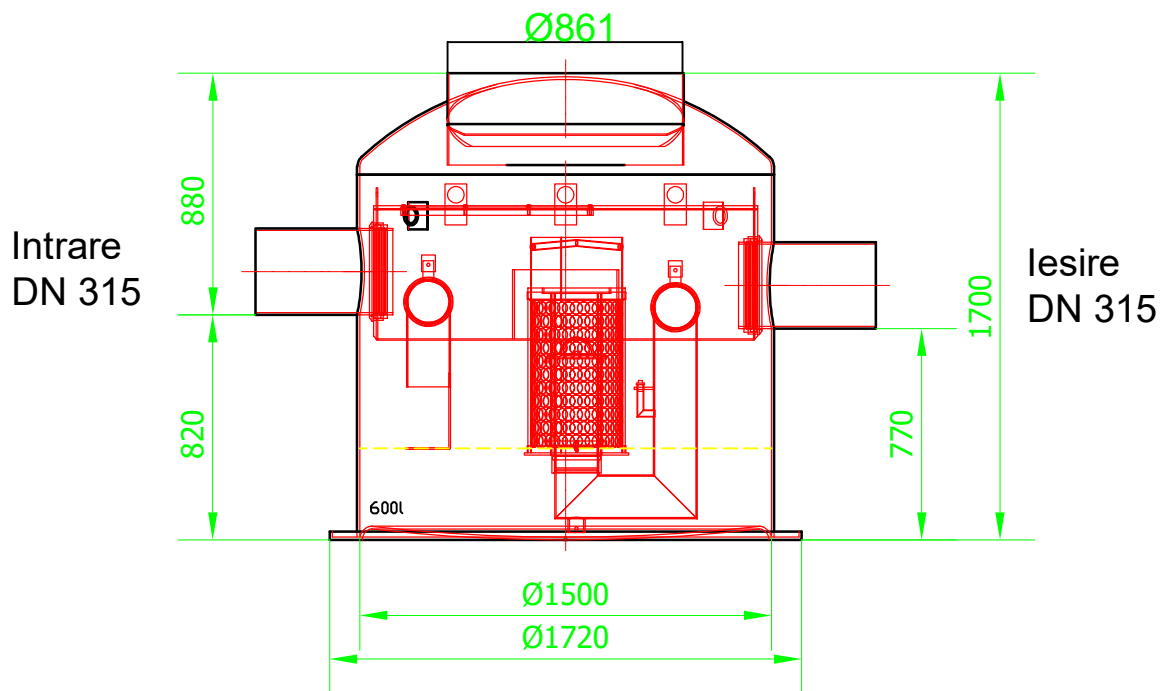



Cuva separator
Art.No. 12541.01



Numele sistemului: ACO Oleopator G cu bypass	Scara: 1:10	
Denumirea plansei: ACO Oleopator G cu bypass - clasa de sarcini A15 - D400	Data: 06/2018	
Nume fisier: Oleopator G cu bypass NS 6/60 l/s ST 600l.dwg	Revizia nr. 0	
Caracteristici tehnice:	Desenat	Iulia Musat
<p>Instalatie de separare lichide usoare, din plastic armat cu fibra de sticla, conform SR EN 858. Instalatiile de separare sunt prevazute cu element de coalescentă demontabil ("filtru"), flotor de siguranta, elemente interne realizate din PEHD.</p>		<p>ACO srl</p> <p>Departamentul tehnic</p> <p>www.aco.ro tehnic@aco.ro</p>