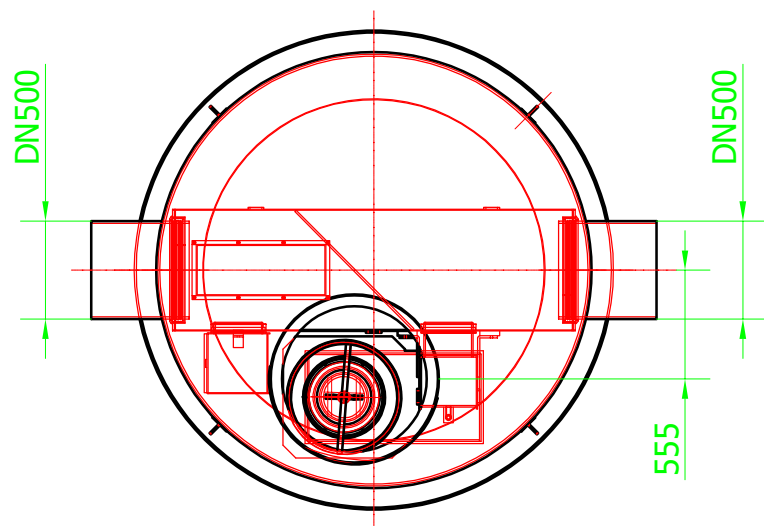
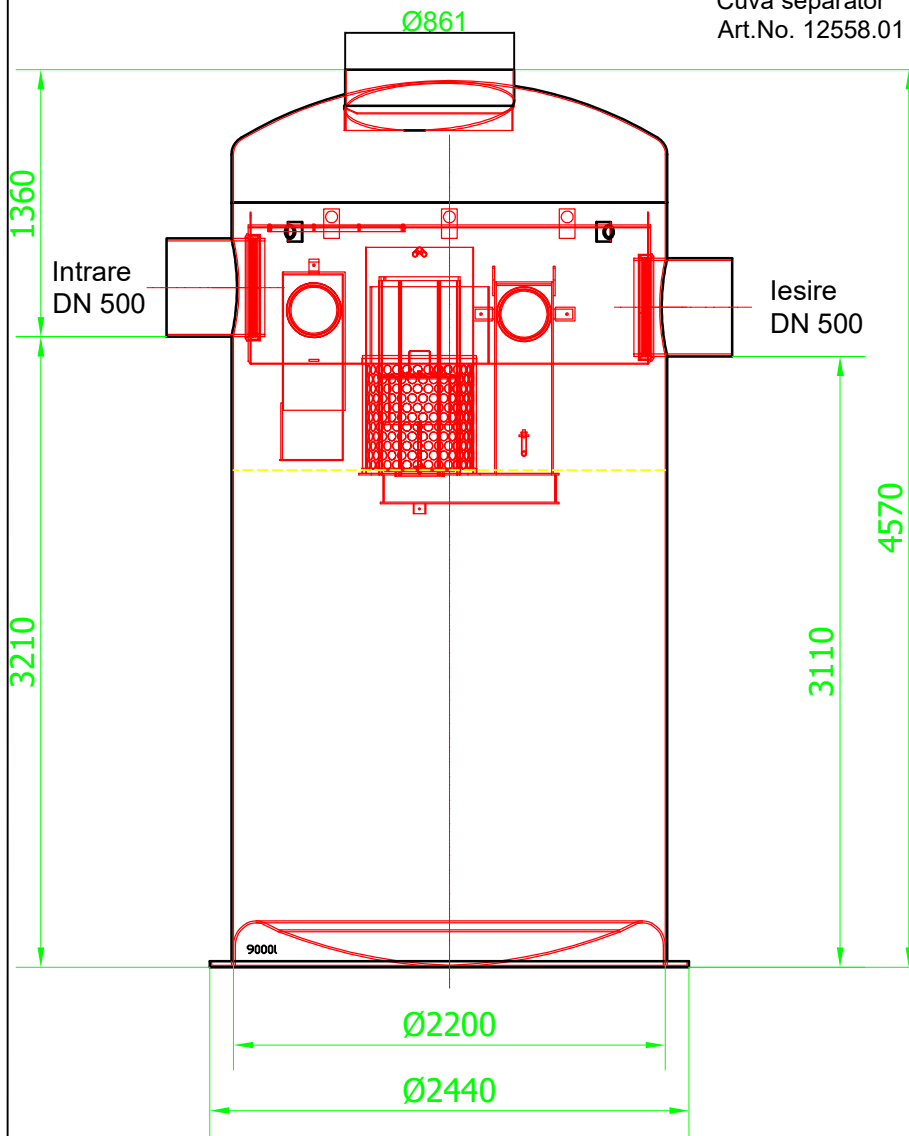



Cuva separator  
Art.No. 12558.01



Numele sistemului: ACO Oleopator G cu bypass	Scara: 1:10	
Denumirea plansei: ACO Oleopator G cu bypass - clasa de sarcini A15 - D400	Data: 06/2018	
Numele fișierului: Oleopator G cu bypass NS 30/300 l/s ST 9000l.dwg	Revizia nr. 0	
Caracteristici tehnice:  Instalatie de separare lichide usoare, din plastic armat cu fibra de sticla, conform SR EN 858. Instalatiile de separare sunt prevazute cu element de coalescentă demontabil ("filtru"), flotor de siguranta, elemente interne realizate din PEHD.	Desenat Iulia Musat	<p><b>ACO srl</b></p> <p>Departamentul tehnic</p> <p>www.aco.ro      tehnic@aco.ro</p>