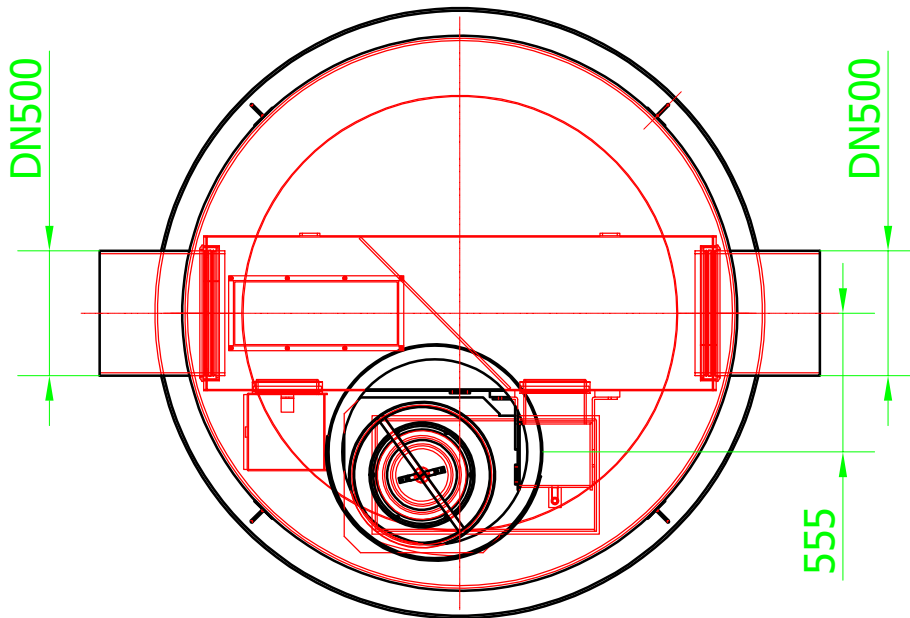
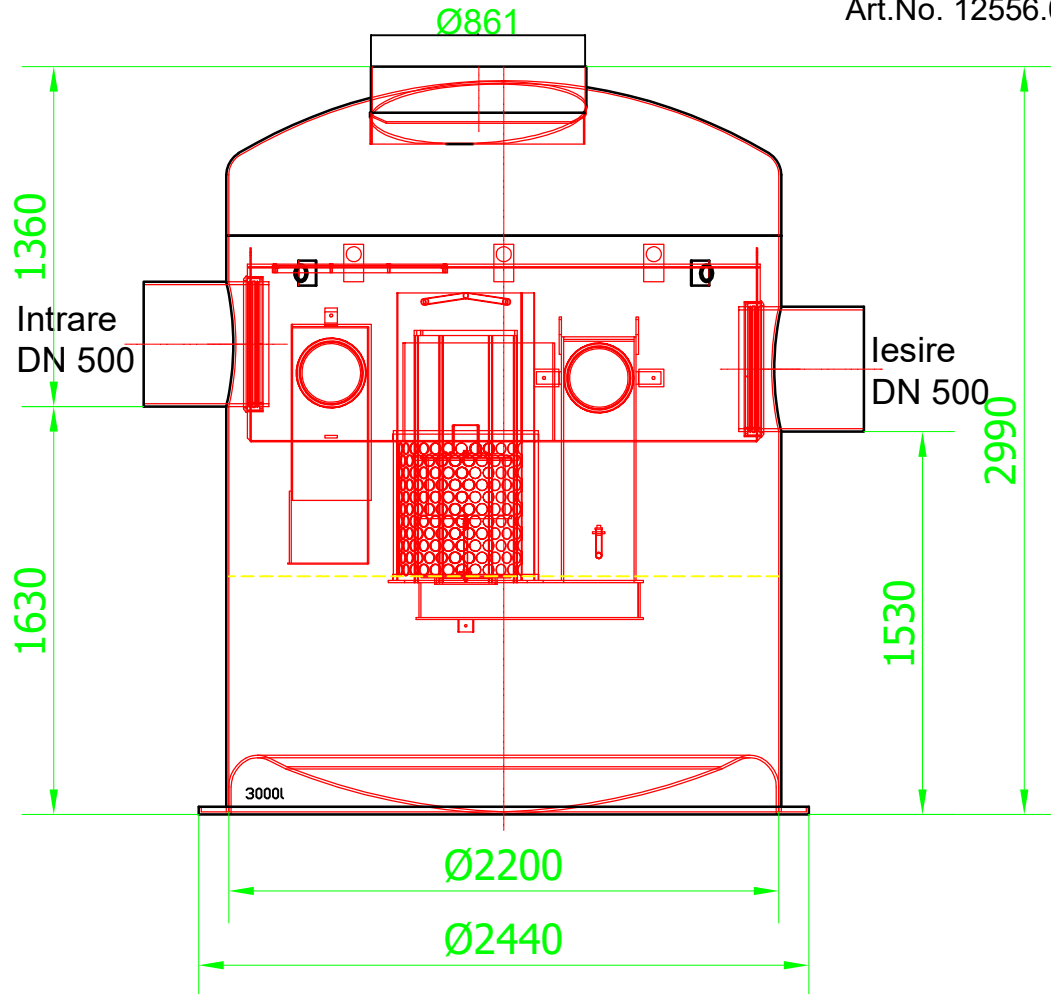



Cuva separator  
Art.No. 12556.01



<p>Numele sistemului: ACO Oleopator G cu bypass</p>	<p>Scara: 1:10</p>	
<p>Denumirea plansei: ACO Oleopator G cu bypass - clasa de sarcini A15 - D400</p>	<p>Data: 06/2018</p>	
<p>Nume fisier: Oleopator G cu bypass NS 30/300 l/s ST 3000I.dwg</p>	<p>Revizia nr. 0</p>	
<p>Caracteristici tehnice:  Instalatie de separare lichide usoare, din plastic armat cu fibra de sticla, conform SR EN 858. Instalatiile de separare sunt prevazute cu element de coalescenta demontabil ("filtru"), flotor de siguranta, elemente interne realizate din PEHD.</p>	<p>Desenat</p>	<p>Iulia Musat</p> <p style="text-align: center;"><b>ACO srl</b></p> <p>Departamentul tehnic</p> <p>www.aco.ro      tehnic@aco.ro</p>