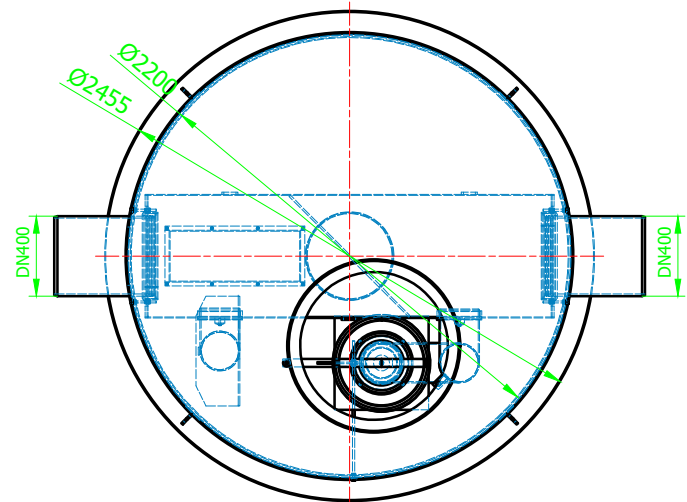
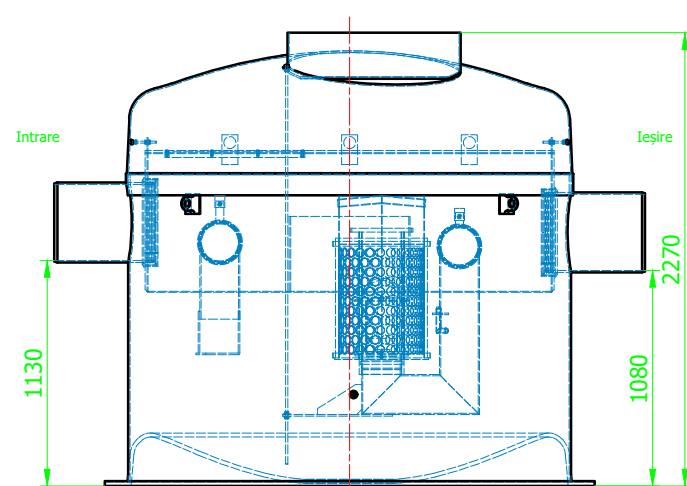


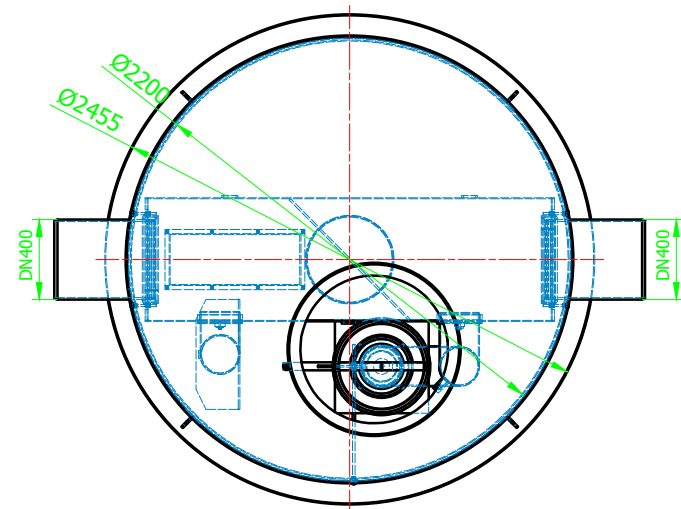
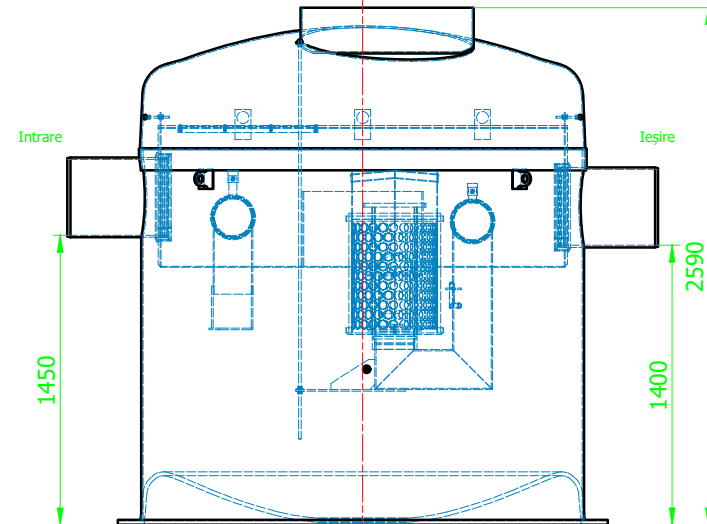
Oleopator-bypass 15/150/1500

Art. no. 12550.41



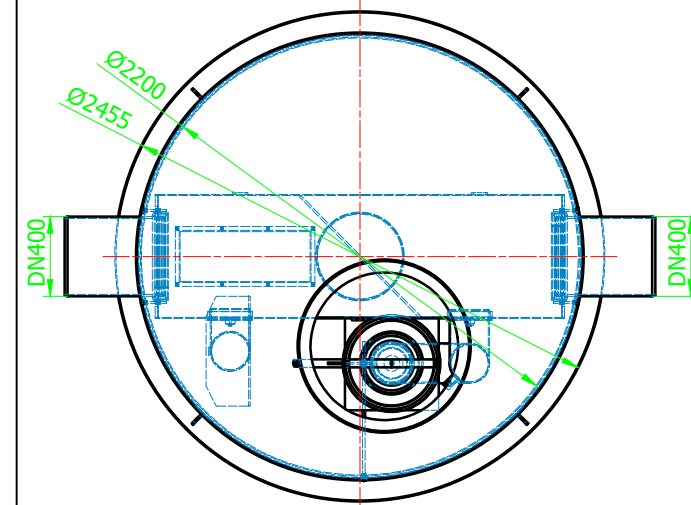
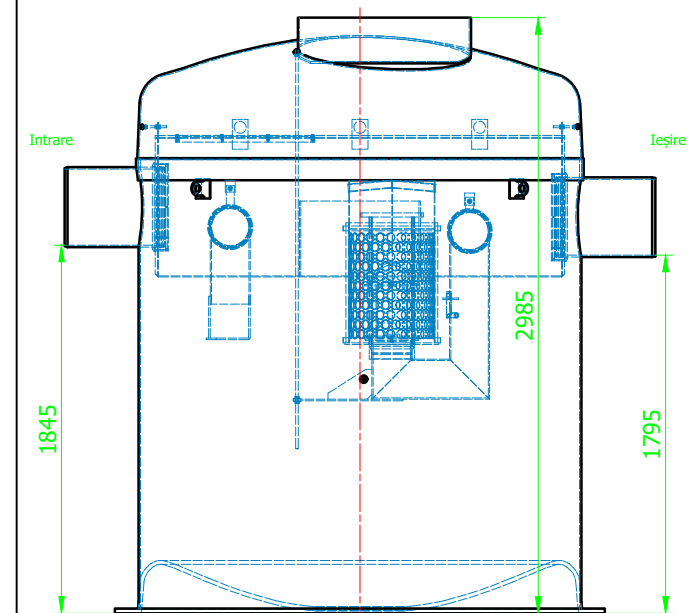
Oleopator-bypass 15/150/3000

Art. no. 12551.41



Oleopator-bypass 15/150/4500

Art. no. 12552.41



Numele sistemului:
ACO Oleopator G by-pass

Denumirea plansei:
ACO Oleopator G by-pass - clasa de sarcini A15 - D400

Nume fisier:
Oleopator G by-pass NS15/150.dwg

Caracteristici tehnice
Instalatie de separare lichide usoare, din plastic armat cu fibra de sticla, prevazut cu instalatie de by-pass, conform SR EN 858.
Instalatie de separare prevazuta cu: element de coalescenta demontabil, flotor de siguranta, racord prelevare probe, elemente interne din PEHD.

Data:
03/2021

Revizia nr. 0

Desenat

Monica Andreescu



ACO srl

Departamentul tehnic

www.aco.ro

tehnica@aco.ro