

## Capace cu element de înălțare, deschidere utilă DN600

## Capace cu element de înălțare, deschidere utilă DN800

clasa de sarcini A15

clasa de sarcini B125

clasa de sarcini D400

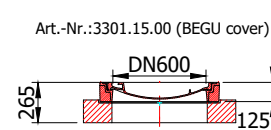
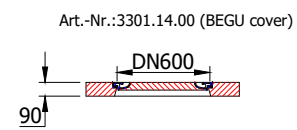
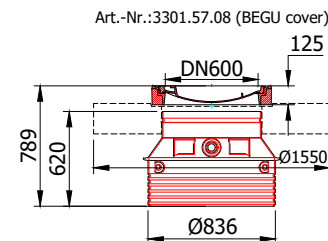
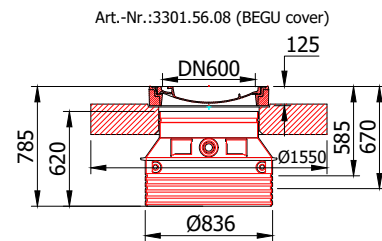
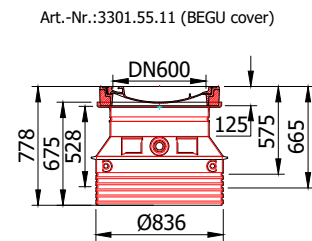
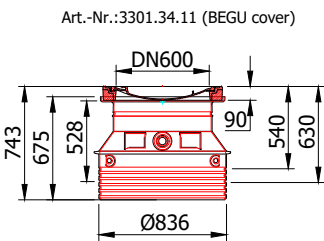
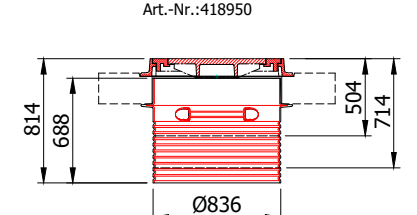
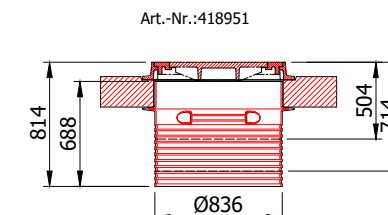
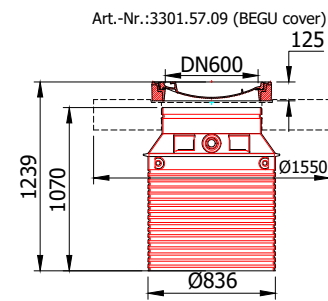
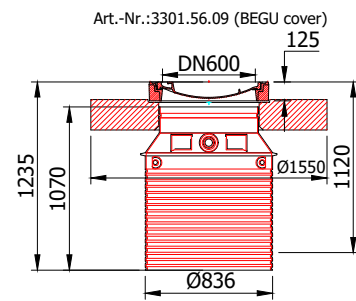
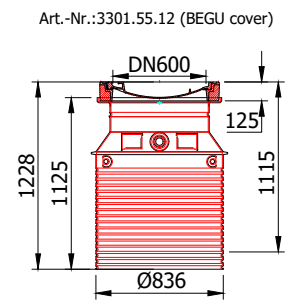
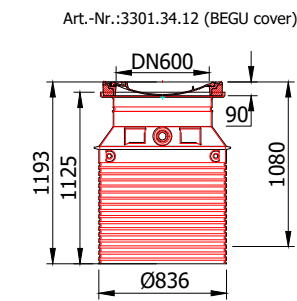
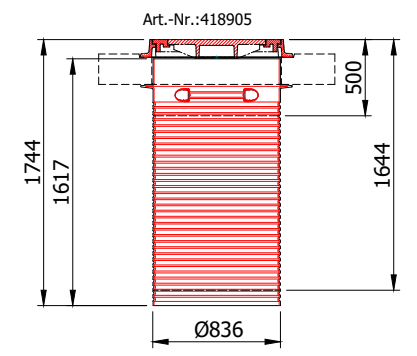
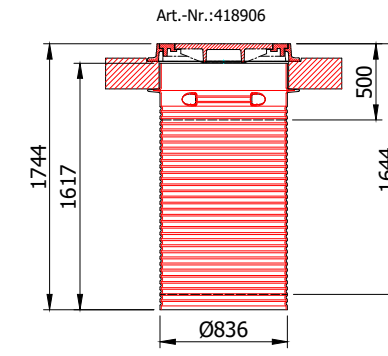
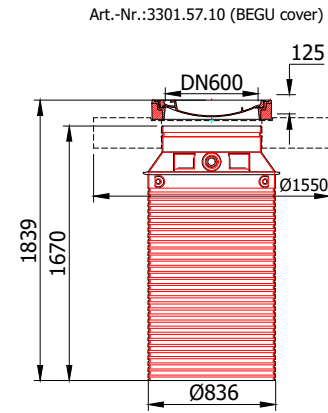
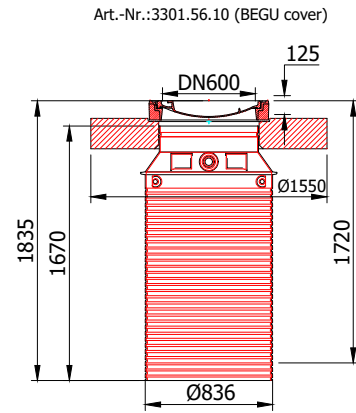
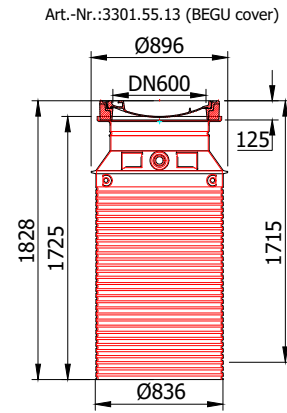
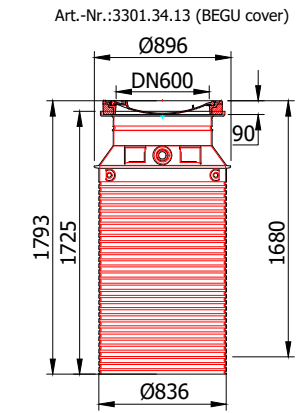
clasa de sarcini D400

Cu placă de distribuție a sarcinilor

Fară placă de distribuție a sarcinilor

Cu placă de distribuție a sarcinilor

Fară placă de distribuție a sarcinilor



Numele sistemului:  
capace cu înălțător

Denumirea planșei:

Capace cu înălțător - clasa de sarcini A15 - D400

Nume fișier:

Capace cu înălțător\_separatoare de lichide usoare.dwg

Caracteristici tehnice

Capace separatoare de lichide ușoare, clasa de sarcini A15 - D400 cu element de înălțare din PE, cu deschidere utilă DN600 și DN800, compatibile cu separatoarele de lichide ușoare din GRP.

Scara:  
1:10

Data:  
01/2023

Revizia nr. 0

Desenat

MA



ACO srl

Departamentul tehnic

www.aco.ro

tehnic@aco.ro