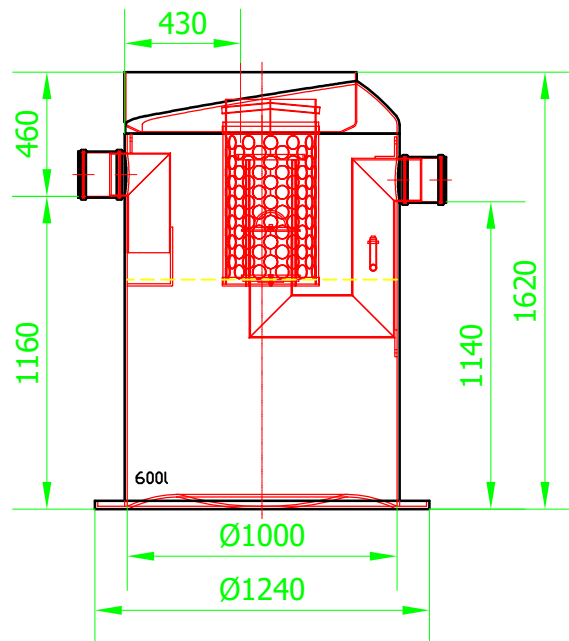
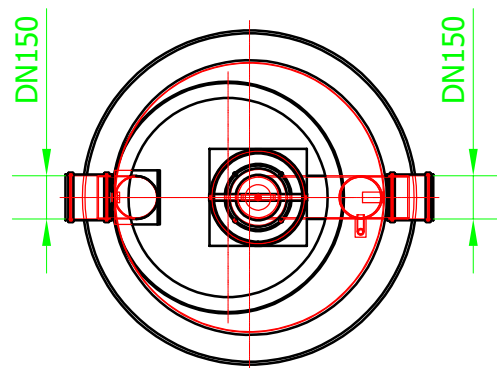


Cuva separator  
Art.No. 12611.01

Intrare  
DN 160



Iesire  
DN 160



Numele sistemului:  
ACO Oleopator G

Denumirea plansei:  
ACO Oleopator G - clasa de sarcini A15 - D400

Nume fisier:  
Oleopator G NS 6 l/s ST 600l.dwg

Caracteristici tehnice:

Instalatie de separare lichide usoare, din plastic armat cu fibra de sticla, conform SR EN 858. Instalatiile de separare sunt prevazute cu element de coalescentă demontabil ("filtru"), flotor de siguranta, elemente interne realizate din PEHD.

Scara:  
1:10

Data:  
06/2018

Revizia nr. 0

Desenat

Iulia Musat



**ACO srl**

Departamentul tehnic

www.aco.ro

tehnic@aco.ro