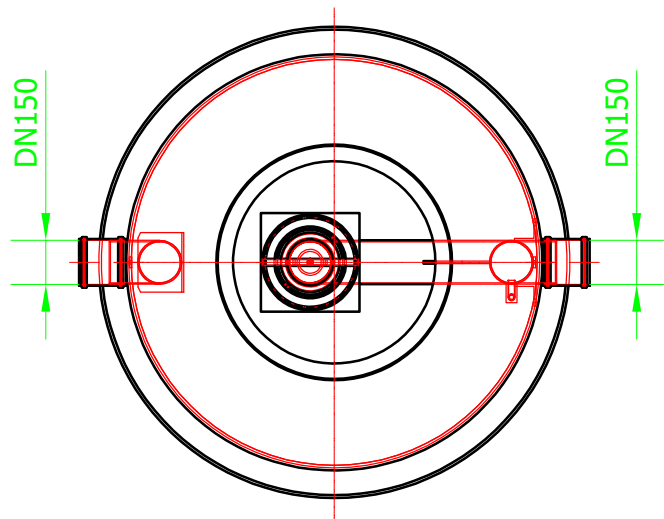
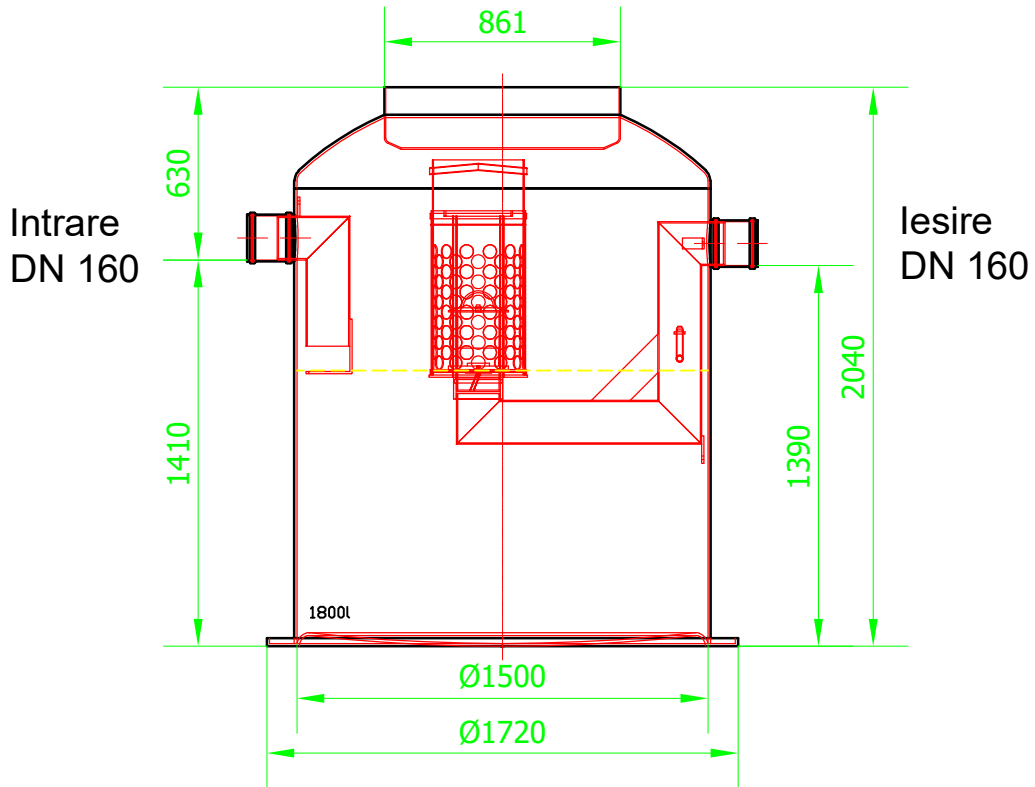



Cuva separator
Art.No. 12613.01



Numele sistemului: ACO Oleopator G	Scara: 1:10	
Denumirea plansei: ACO Oleopator G - clasa de sarcini A15 - D400	Data: 06/2018	
Nume fisier: Oleopator G NS 6 l/s ST 1800l.dwg	Revizia nr. 0	
Caracteristici tehnice: Instalatie de separare lichide usoare, din plastic armat cu fibra de sticla, conform SR EN 858. Instalatiile de separare sunt prevazute cu element de coalescență demontabil ("filtru"), flotor de siguranta, elemente interne realizate din PEHD.	Desenat	Iulia Musat
<p style="text-align: center;">ACO srl</p> Departamentul tehnic www.aco.ro tehnic@aco.ro		