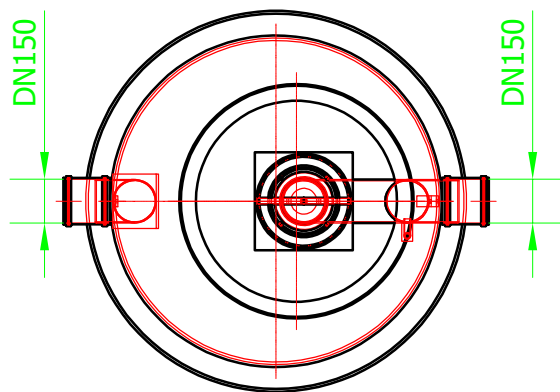
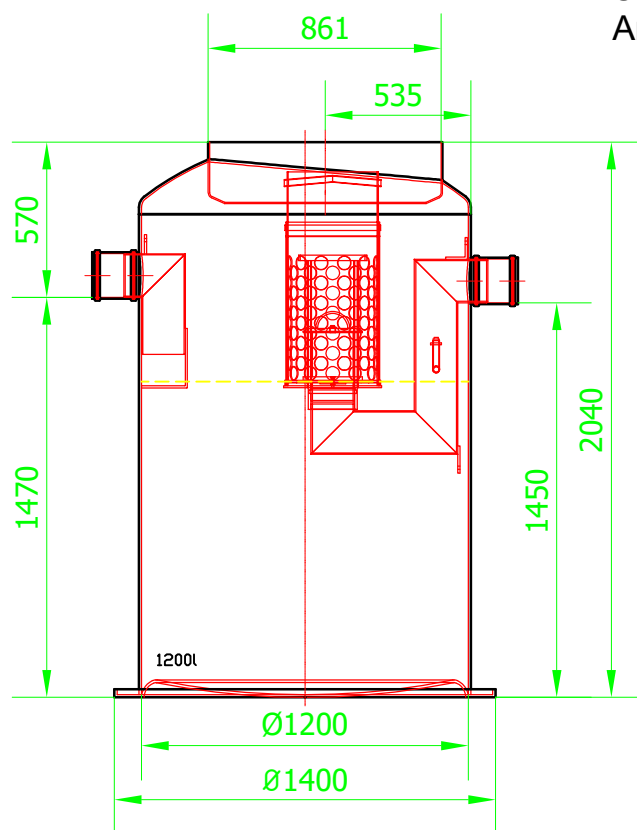


Cuva separator
Art.No. 12612.01

Intrare
DN 160

Iesire
DN 160



Numele sistemului:
ACO Oleopator G

Scara:
1:10

Denumirea plansei:

ACO Oleopator G - clasa de sarcini A15 - D400

Data:
06/2018

Nume fisier:

Oleopator G NS 6 l/s ST 1200l.dwg

Revizia nr. 0

Caracteristici tehnice:

Desenat

Iulia Musat

Instalatie de separare lichide usoare, din plastic armat cu fibra de sticla, conform SR EN 858. Instalatiile de separare sunt prevazute cu element de coalescenta demontabil ("filtru"), flotor de siguranta, elemente interne realizate din PEHD.

Departamentul tehnic

www.aco.ro

tehnic@aco.ro



ACO srl