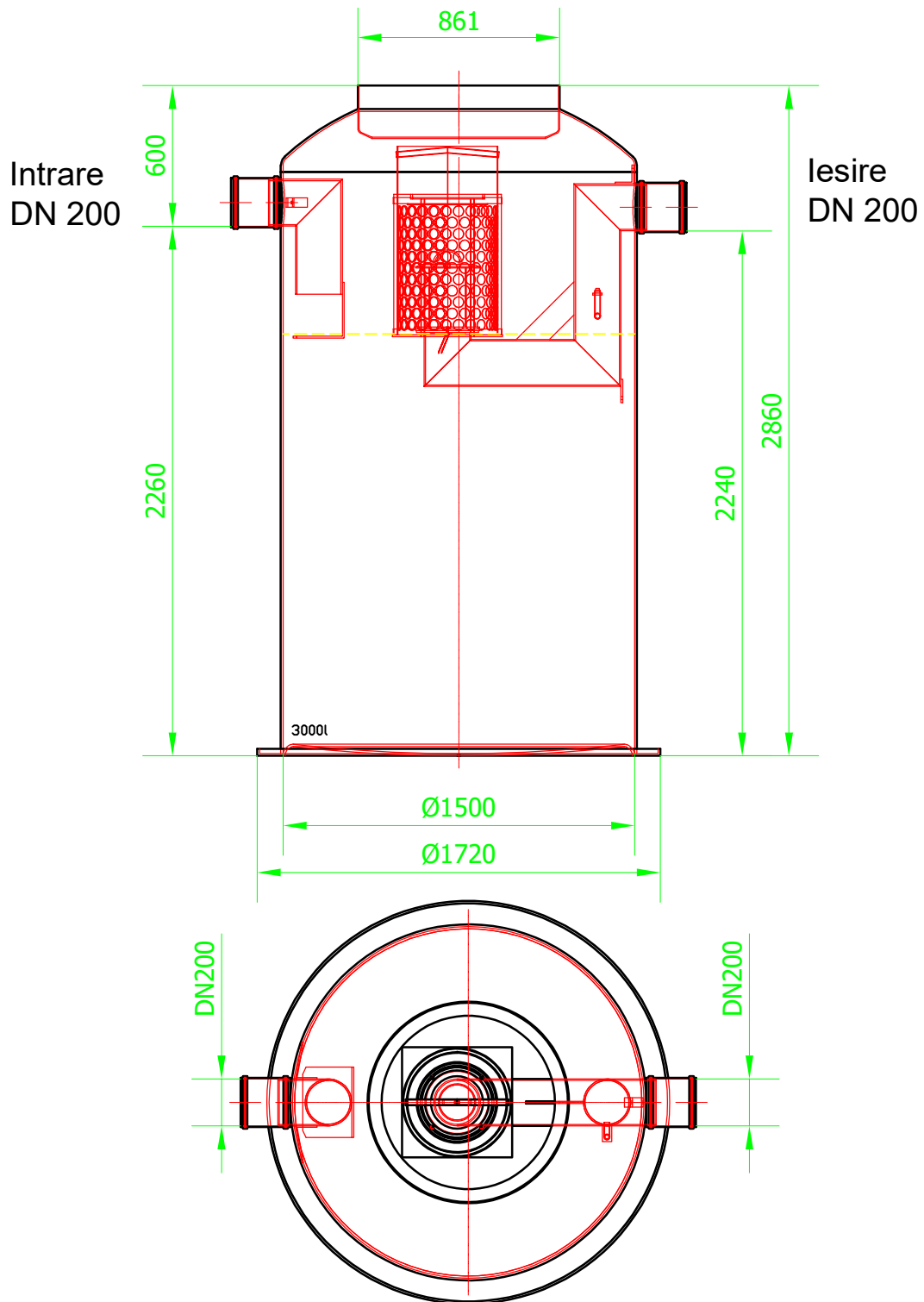



Cuva separator
Art.No. 12632.01



| | | |
|---|------------------|---|
| Numele sistemului: ACO Oleopator G | Scara: 1:10 |  |
| Denumirea plansei: ACO Oleopator G - clasa de sarcini A15 - D400 | Data: 06/2018 | |
| Nume fisier: Oleopator G NS 15 l/s ST 3000l.dwg | Revizia nr. 0 | |
| Caracteristici tehnice: Instalatie de separare lichide usoare, din plastic armat cu fibra de sticla, conform SR EN 858. Instalatiile de separare sunt prevazute cu element de coalescentă demontabil ("filtru"), flotor de siguranta, elemente interne realizate din PEHD. | Desenat | Iulia Musat |
| <p style="text-align: center;">ACO srl</p> Departamentul tehnic www.aco.ro tehnic@aco.ro | | |