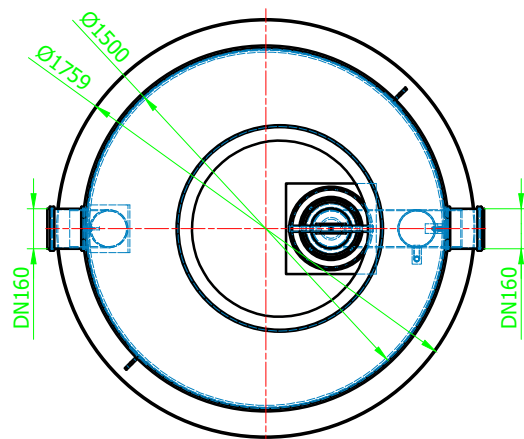
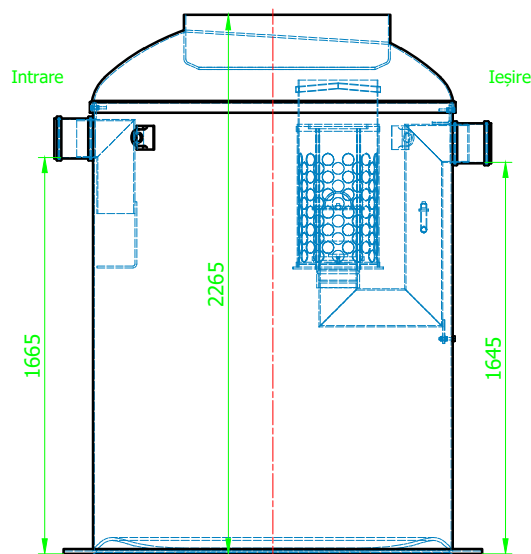


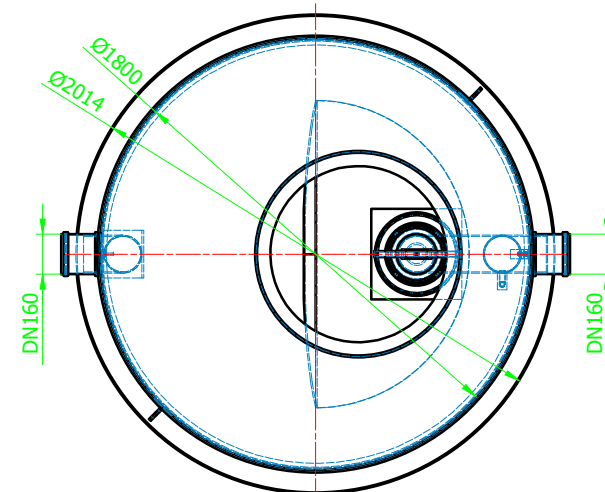
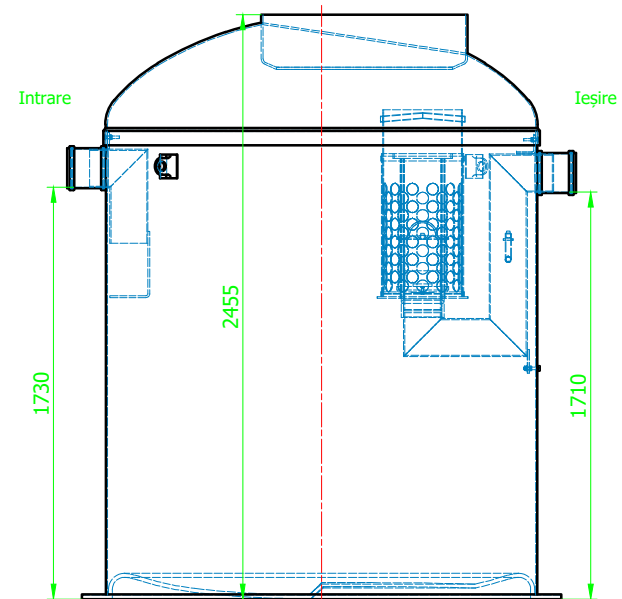
Oleopator 8/1800

Art. No. **12678.41**



Oleopator 8/3200

Art. No. **12680.41**



Numele sistemului:
ACO Oleopator G

Denumirea plansei:
ACO Oleopator G - clasa de sarcini A15 - D400

Nume fisier:
Oleopator G NS8.dwg

Caracteristici tehnice

Instalatie de separare lichide usoare, din plastic armat cu fibra de sticla, conform SR EN 858.

Instalatie de separare prevazuta cu: element de coalescenta demontabil, flotor de siguranta, racord prelevare probe, elemente interne din PEHD.

Scara:
1:10

Data:
03/2021

Revizia nr. 0

Desenat

Monica Andreescu



ACO srl

Departamentul tehnic

www.aco.ro

tehnich@aco.ro