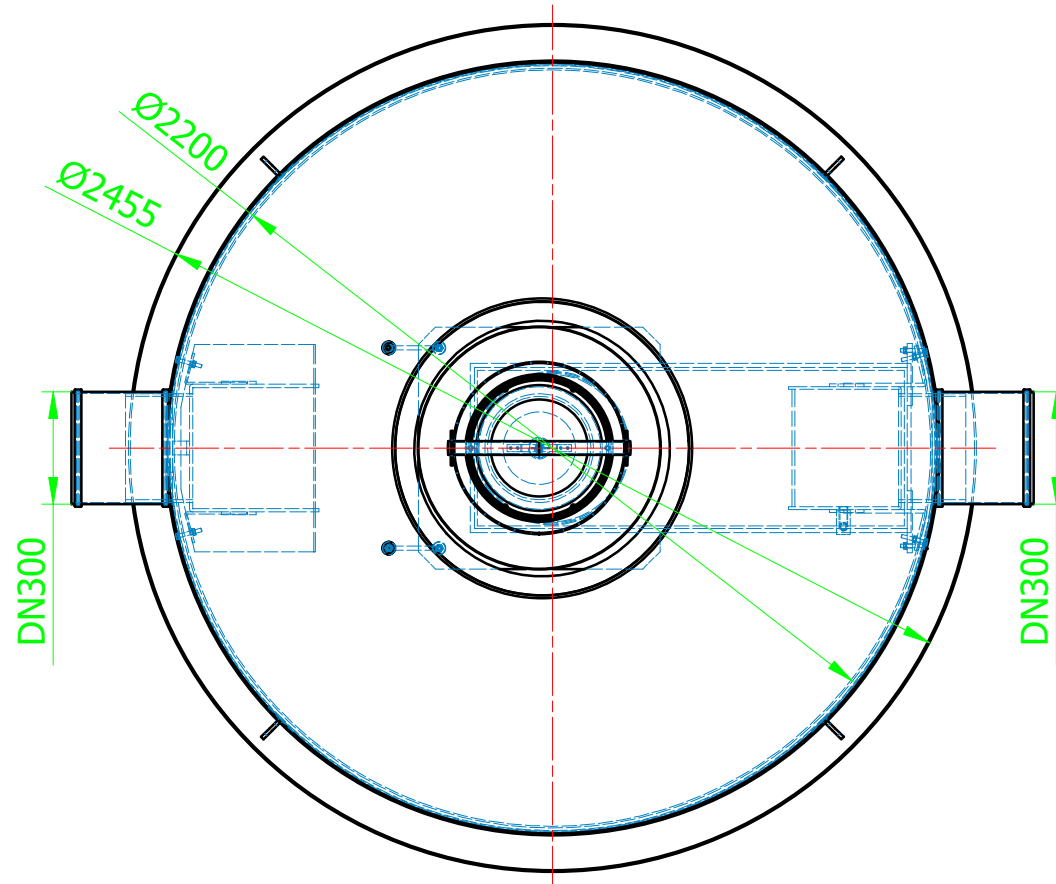
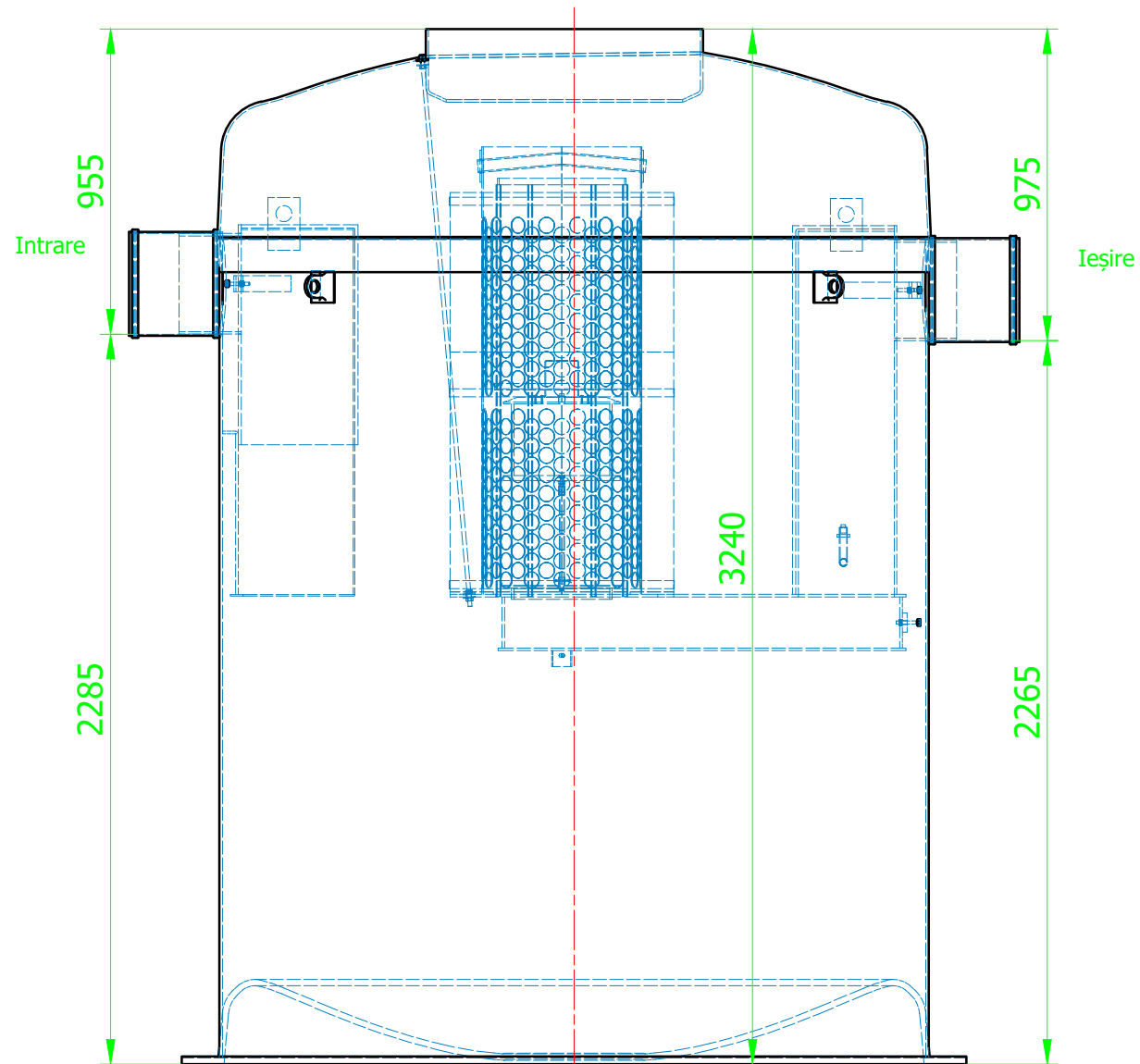



# Oleopator 50/5000

Art. no. **12671.41**



<p>Numele sistemului: ACO Oleopator G</p>	<p>Scara: 1:10</p>	
<p>Denumirea plansei: ACO Oleopator G - clasa de sarcini A15 - D400</p>	<p>Data: 03/2021</p>	
<p>Nume fisier: Oleopator G NS 50 l/s, ST 5000 l.dwg</p>	<p>Revizia nr. 0</p>	
<p>Caracteristici tehnice:  Instalatie de separare lichide usoare, din plastic armat cu fibra de sticla, conform SR EN 858. Instalatie de separare prevazuta cu: element de coalescenta demontabil, flotor de siguranta, racord prelevare probe, elemente interne din PEHD.</p>	<p>Desenat</p>	<p>Monica Andreescu</p>
<p style="text-align: center;"><b>ACO srl</b></p> <p>Departamentul tehnic</p> <p>www.aco.ro <span style="float: right;">tehnic@aco.ro</span></p>		