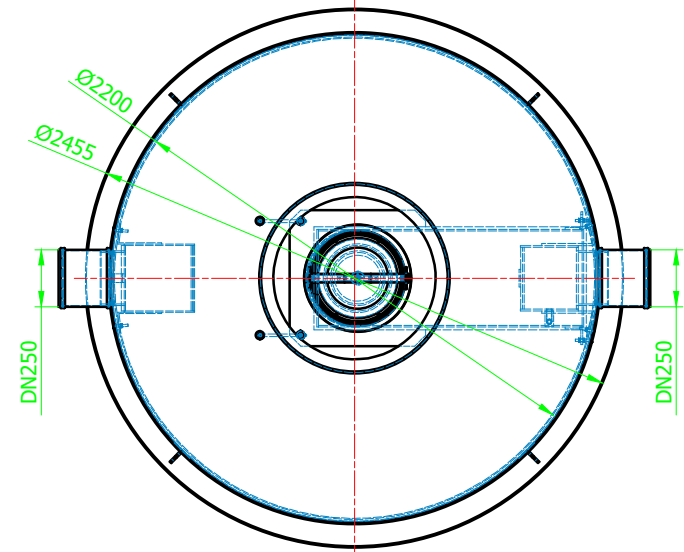
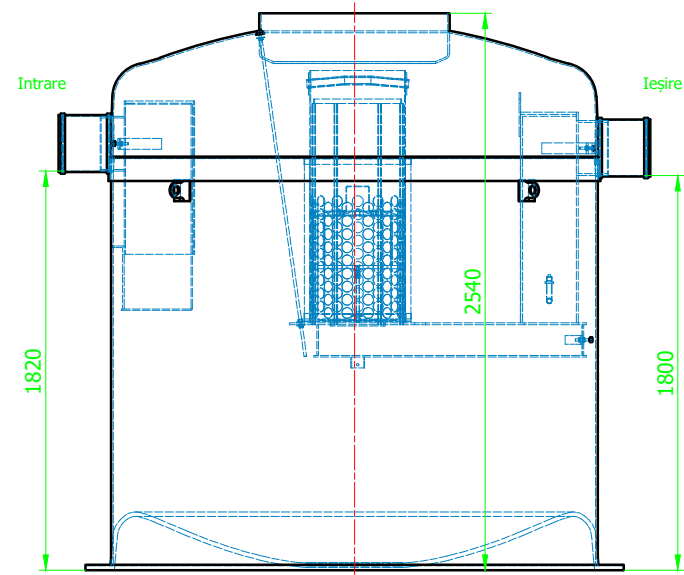


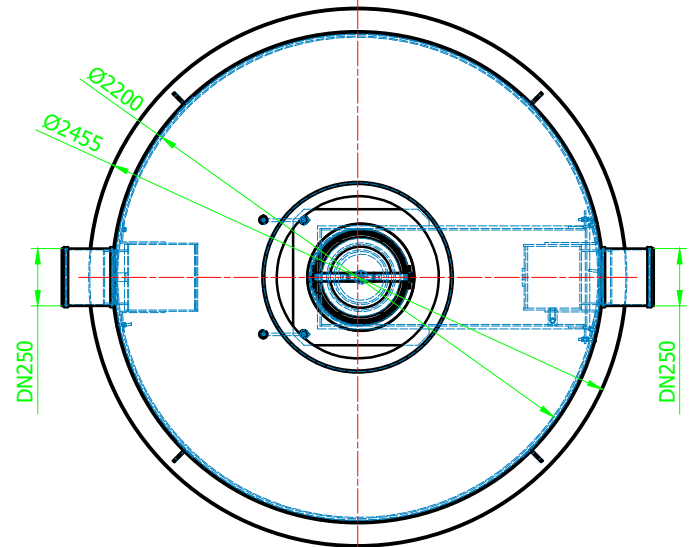
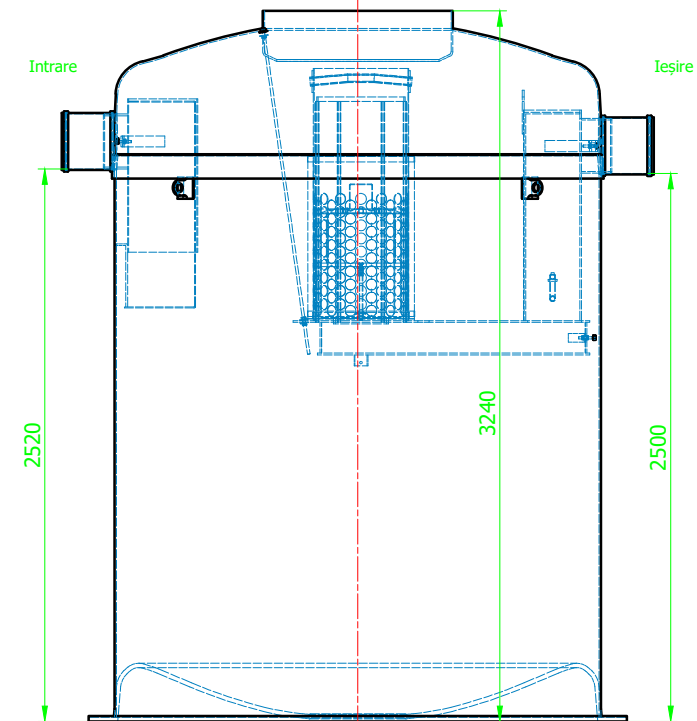
Oleopator 30/3000

Art. no. 12651.41



Oleopator 30/6000

Art. no. 12652.41



ACO Oleopator G

Denumirea plansei:

ACO Oleopator G - clasa de sarcini A15 - D400

Nume fisier:

Oleopator G NS30.dwg

Caracteristici tehnice

Instalatie de separare lichide usoare, din plastic armat cu fibra de sticla, conform SR EN 858.

Instalatie de separare prevazuta cu: element de coalescenta demontabil, flotor de siguranta, racord prelevare probe, elemente interne din PEHD.

1:10

Data:
03/2021

Revizia nr. 0

Desenat

Monica Andreescu



ACO srl

Departamentul tehnic

www.aco.ro

tehnic@aco.ro