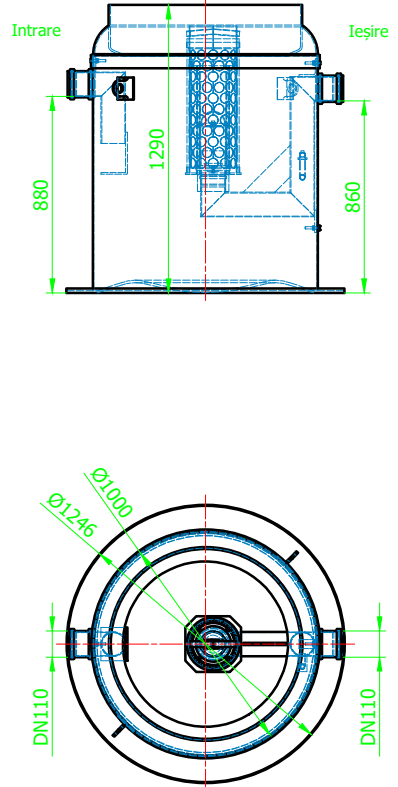
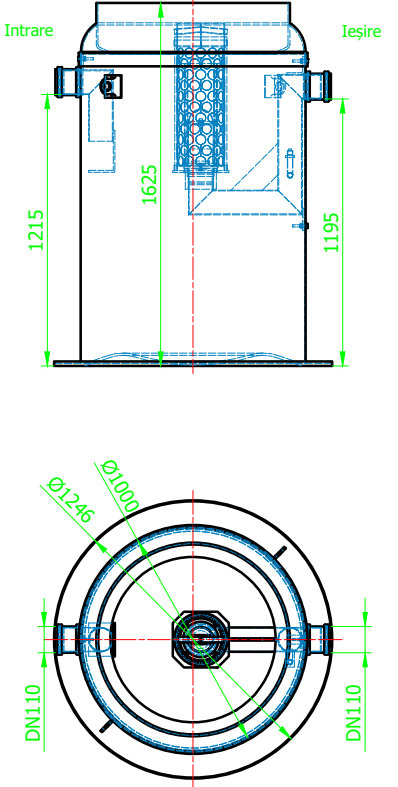
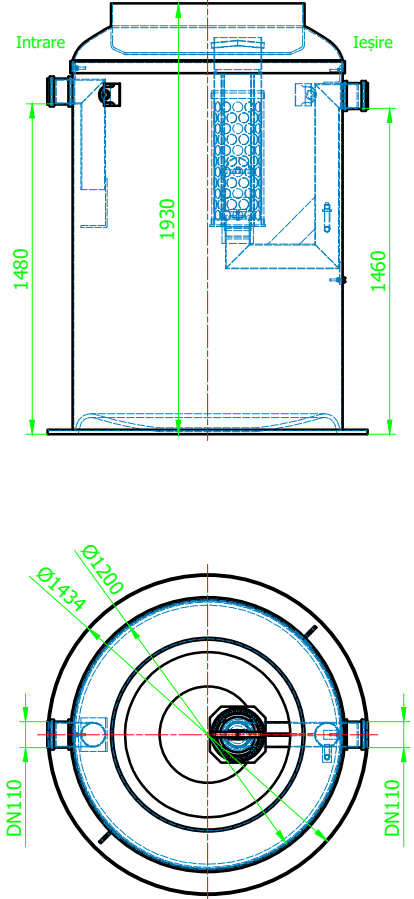



Oleopator 3/300	Oleopator 3/600	Oleopator 3/900	
<p>Art. No. 12601.41</p> 	<p>Art. No. 12602.41</p> 	<p>Art. No. 12603.41</p> 	
<p>Numele sistemului: ACO Oleopator G</p>		<p>Scara: 1:10</p>	
<p>Denumirea plansei: ACO Oleopator G - clasa de sarcini A15 - D400</p>		<p>Data: 03/2021</p>	
<p>Nume fisier: Oleopator G NS3 .dwg</p>		<p>Revizia nr. 0</p>	
<p>Caracteristici tehnice</p> <p>Instalatie de separare lichide usoare, din plastic armat cu fibra de sticla, conform SR EN 858.</p> <p>Instalatie de separare prevazuta cu: element de coalescenta demontabil, flotor de siguranta, racord prelevare probe, elemente interne din PEHD.</p>		<p>Desenat</p>	<p>Monica Andreescu</p>
		<p style="text-align: center;">ACO srl</p> <p style="text-align: center;">Departamentul tehnic</p> <p style="text-align: center;">www.aco.ro tehnic@aco.ro</p>	