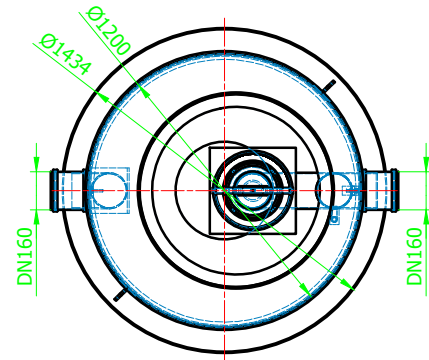
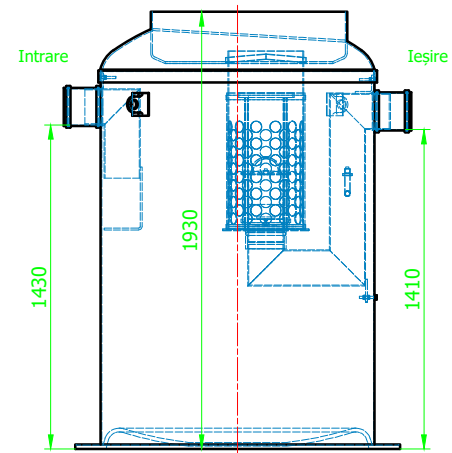
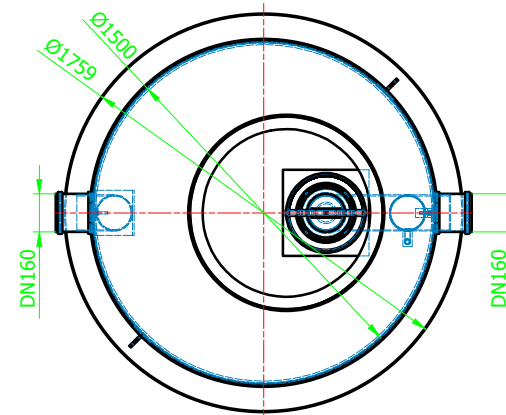
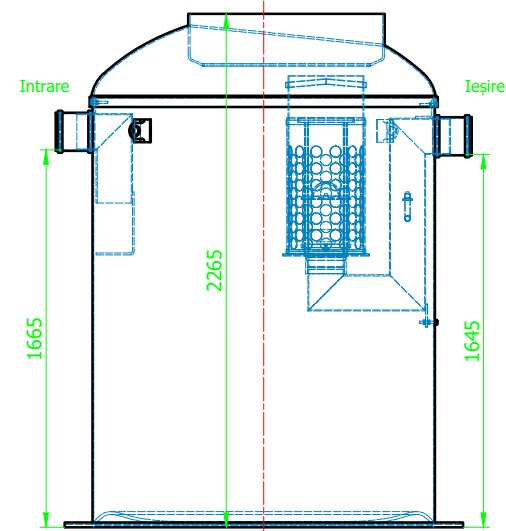
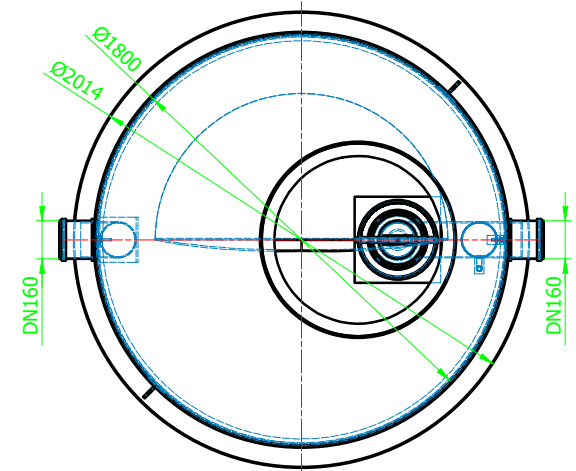
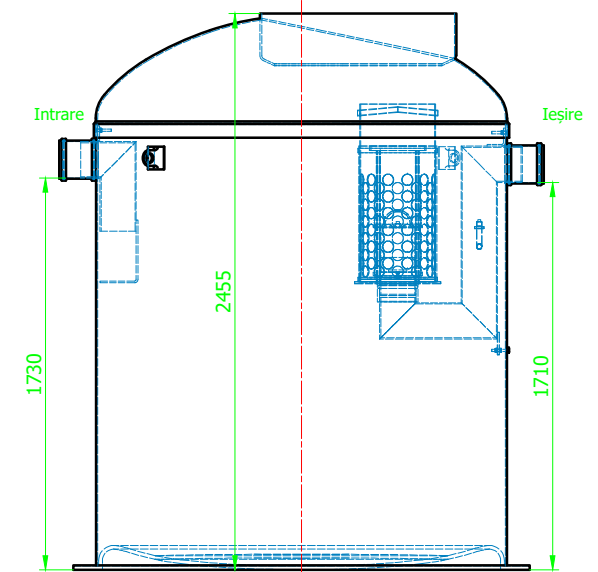


Oleopator 10/1000Art. no. **12621.41****Oleopator 10/2000**Art. no. **12683.41****Oleopator 10/3200**Art. no. **12685.41**Numele sistemului:
ACO Oleopator GDenumirea plansei:
ACO Oleopator G - clasa de sarcini A15 - D400Nume fisier:
Oleopator G NS10.dwg

Caracteristici tehnice

Instalatie de separare lichide usoare, din plastic armat cu fibra de sticla, conform SR EN 858.

Instalatie de separare prevazuta cu: element de coalescenta demontabil, flotor de siguranta, racord prelevare probe, elemente interne din PEHD.

Scara:
1:10Data:
03/2021

Revizia nr. 0

Desenat

Monica Andreescu

**ACO srl**

Departamentul tehnic

www.aco.ro

tehnic@aco.ro