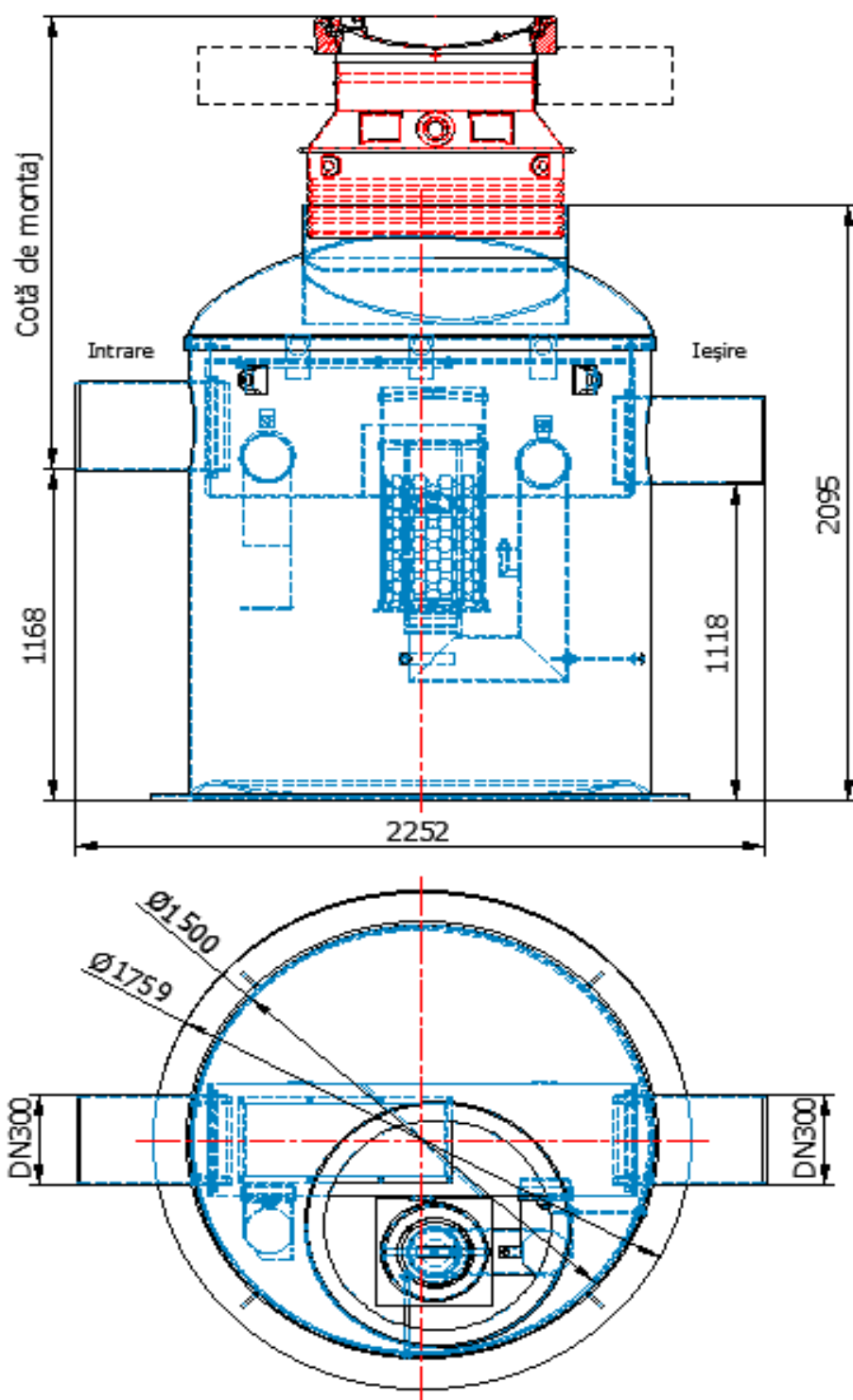


| <b>Fișă tehnică</b> |  |
|---------------------|--|
| <b>POZ</b>          | <b>Descriere: Instalație separare lichide ușoare</b>   |
| <b>1</b>            | <p>Separator de lichide ușoare cu by-pass conf. SR EN 858</p> <p>Cuva din plastic armat cu fibră de sticlă, material robust și ușor, design compact, cu trapă de namol integrată, fără debit de apă pe conducta de by-pass până la atingerea debitului nominal, fără încastrare în beton la instalare</p> <p>Rapoarte de testare disponibile conform SR EN 858-1 pentru o concentrație de ulei măsurată în efluent de maxim 5 mg/l</p> <p>Acces facil pentru mentenanță din exteriorul cuvei la elementul de coalescență, cu racord de prelevare probe preinstalat, închidere automată, plutitor calibrat pentru densitate până la 0,90 g/cm<sup>3</sup></p> <p>Debit nominal: 8 l/s      Debit total: 80 l/s</p> <p>Cantitate ulei utilizată la testare: 48 litri</p> <p>Racorduri intrare/ieșire DN315, echipate cu garnituri de etanșare din EPDM</p> <p>Capacitate trapă nămol: 800 litri</p> <p>Capacitate depozitare lichide ușoare: 412 litri</p> <p>Capacitate totală: 1907 litri</p> <p>Greutate cuvă: 265 kg</p> <p>Înălțime cuvă, H1+Tcuvă: 1160+935=2095 mm</p> <p>Diametru interior: D1=1500 mm</p> <p>Diametru exterior: D2=1759 mm</p> <p>Compatibil cu capac de acces DN600, clasă de sarcini A15, B125 sau D400</p> <p>Cota maximă de montaj: T<sub>max</sub>=T<sub>cuvă</sub>+T<sub>capac</sub>=935+1730=2665 mm</p> |
| <b>2</b>            | <p>Furnizorul va prezenta:</p> <ul style="list-style-type: none"> <li>- declarația de performanță pentru echipamentele furnizate</li> <li>- rapoarte de testare emise de terță parte în care să se menționeze debitul nominal și cantitatea de ulei introdusă în separator la testare conform SR EN858-1 și nivelul de hidrocarburi măsurat la ieșire</li> <li>- certificat de garanție 5 ani</li> </ul>   |

| <b>Valoarea cotei de montaj în funcție de tipul capacului ales, mm</b> |             |             |              |              |
|--|-------------|-------------|--------------|--------------|
| Tip capac  | A15         | B125        | D400 (DN600) | D400 (DN800) |
| Scurt  | 1455 - 1575 | 1485 - 1605 | 1485 - 1590  | -            |
| Mediu  | 1455 - 2025 | 1485 - 2055 | 1485 - 2065  | -            |
| Lung   | 1455 - 2625 | 1485 - 2655 | 1485 - 2665  | -            |



**Observații:**

Placa de beton pentru distribuția sarcinilor va fi fabricată pe șantier, conform instrucțiunilor de montaj.