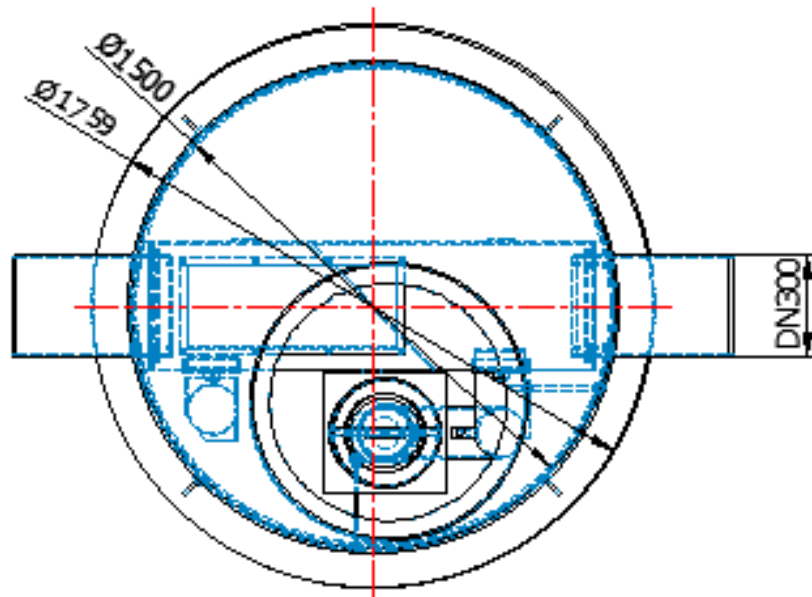
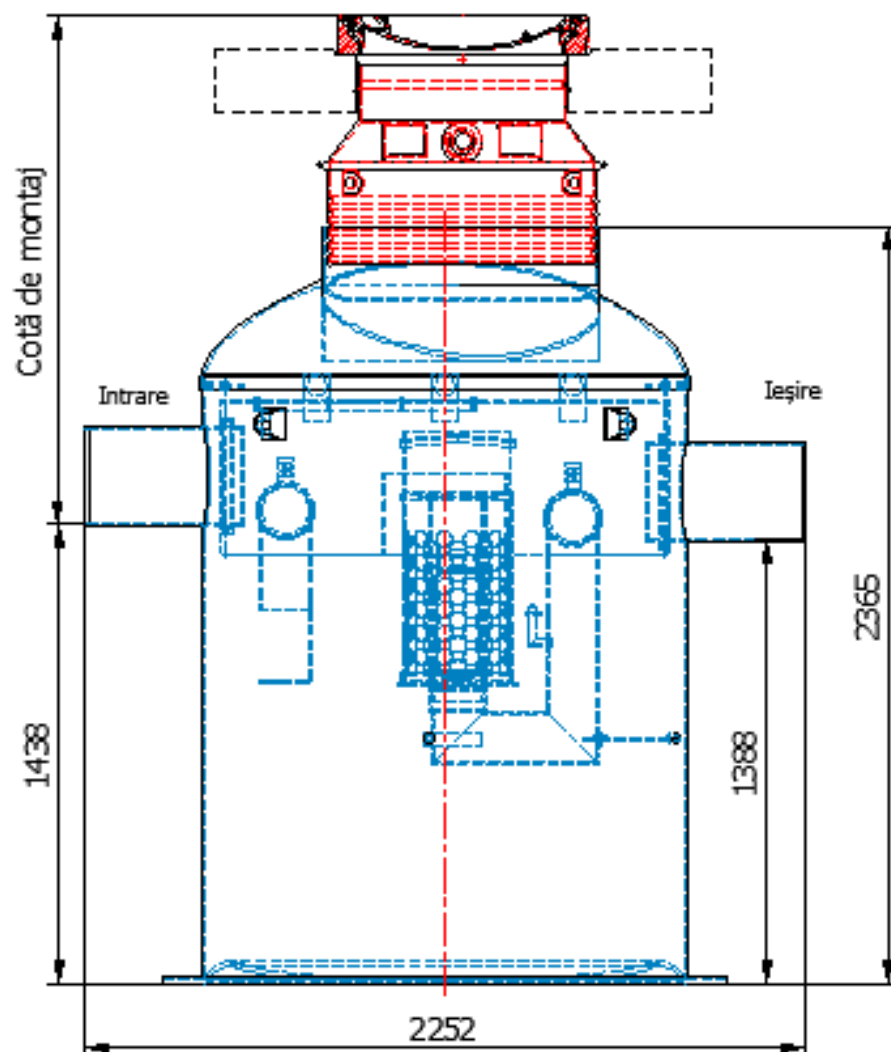


Fișă tehnică	
POZ	Descriere: Instalație separare lichide ușoare
1	<p>Separator de lichide ușoare cu by-pass conf. SR EN 858</p> <p>Cuva din plastic armat cu fibră de sticlă, material robust și ușor, design compact, cu trapă de namol integrată, fără debit de apă pe conducta de by-pass până la atingerea debitului nominal, fără încastrare în beton la instalare</p> <p>Rapoarte de testare disponibile conform SR EN 858-1 pentru o concentrație de ulei măsurată în efluent de maxim 5 mg/l</p> <p>Acces facil pentru mentenanță din exteriorul cuvei la elementul de coalescență, cu racord de prelevare probe preinstalat, închidere automată, plutitor calibrat pentru densitate până la 0,90 g/cm³</p> <p>Debit nominal: 8 l/s Debit total: 80 l/s</p> <p>Cantitate ulei utilizată la testare: 48 litri</p> <p>Racorduri intrare/ieșire DN315, echipate cu garnituri de etanșare din EPDM</p> <p>Capacitate trapă nămol: 1600 litri</p> <p>Capacitate depozitare lichide ușoare: 412 litri</p> <p>Capacitate totală: 2384 litri</p> <p>Greutate cuvă: 290 kg</p> <p>Înălțime cuvă, H1+Tcuvă: 1430+935=2365 mm</p> <p>Diametru interior: D1=1500 mm</p> <p>Diametru exterior: D2=1759 mm</p> <p>Compatibil cu capac de acces DN600, clasă de sarcini A15, B125 sau D400</p> <p>Cota maximă de montaj: T_{max}=T_{cuvă}+T_{capac}=935+1730=2665 mm</p>
2	<p>Furnizorul va prezenta:</p> <ul style="list-style-type: none"> - declarația de performanță pentru echipamentele furnizate - rapoarte de testare emise de terță parte în care să se menționeze debitul nominal și cantitatea de ulei introdusă în separator la testare conform SR EN858-1 și nivelul de hidrocarburi măsurat la ieșire - certificat de garanție 5 ani

Valoarea cotei de montaj în funcție de tipul capacului ales, mm				
Tip capac	A15	B125	D400 (DN600)	D400 (DN800)
Scurt	1455 - 1575	1485 - 1605	1485 - 1590	-
Mediu	1455 - 2025	1485 - 2055	1485 - 2065	-
Lung	1455 - 2625	1485 - 2655	1485 - 2665	-



Observații:

Placa de beton pentru distribuția sarcinilor va fi fabricată pe șantier, conform instrucțiunilor de montaj.