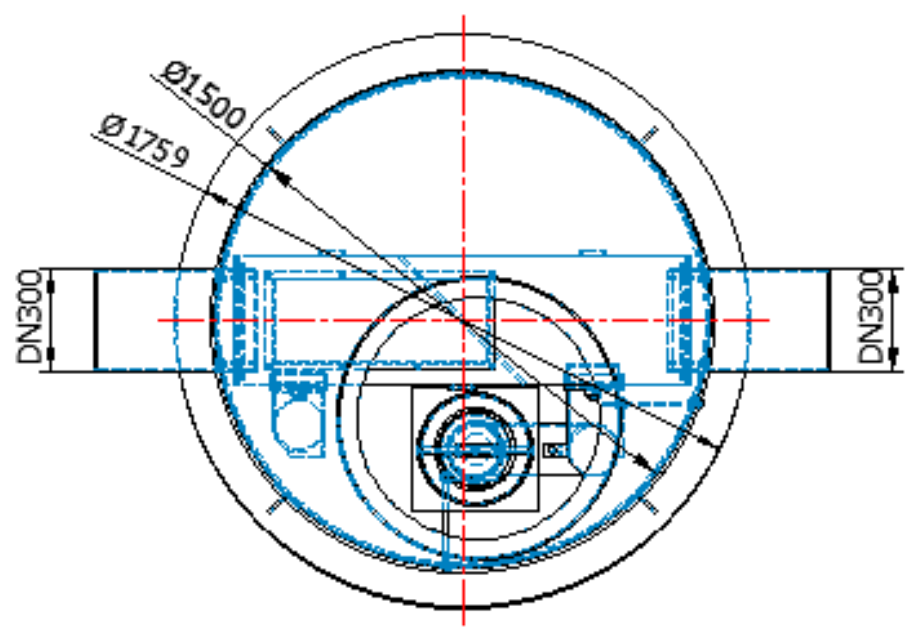
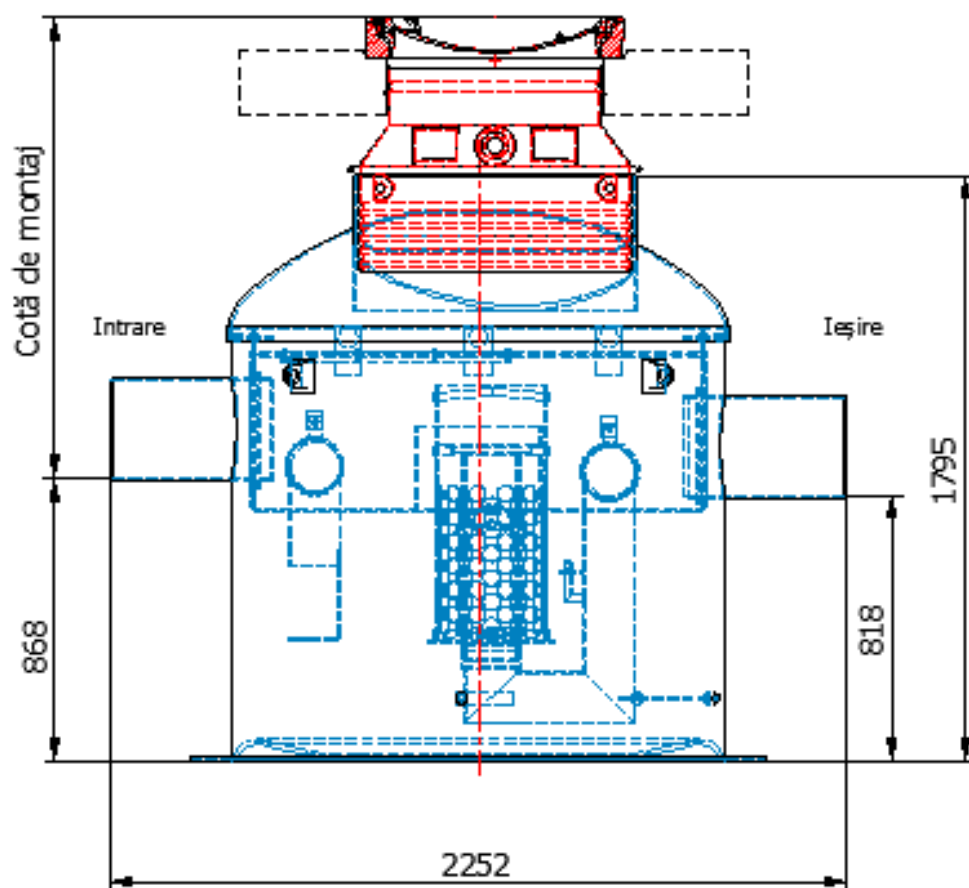


Fișă tehnică	
POZ	Descriere: Instalație separare lichide ușoare
1	<p>Separator de lichide ușoare cu by-pass conf. SR EN 858</p> <p>Cuvă orizontală, din plastic armat cu fibră de sticlă, material robust și ușor, design compact, cu trapă de namol integrată, fără debit de apă pe conducta de by-pass până la atingerea debitului nominal, fără încastrare în beton la instalare</p> <p>Rapoarte de testare disponibile conform SR EN 858-1 pentru o concentrație de ulei măsurată în efluent de maxim 5 mg/l</p> <p>Acces facil pentru mentenanță din exteriorul cuvei la elementul de coalescență, cu racord de prelevare probe preinstalat, închidere automată, plutitor calibrat pentru densitate până la 0,90 g/cm³</p> <p>Debit nominal: 6 l/s Debit total: 60 l/s</p> <p>Cantitate ulei utilizată la testare: 36 litri</p> <p>Racorduri intrare/ieșire DN315, echipate cu garnituri de etanșare din EPDM</p> <p>Capacitate trapă nămol: 600 litri</p> <p>Capacitate depozitare lichide ușoare: 412 litri</p> <p>Capacitate totală: 1377 litri</p> <p>Greutate cuvă: 260 kg</p> <p>Înălțime cuvă, H1+Tcuvă: 860+935=1795 mm</p> <p>Diametru interior: D1=1500 mm</p> <p>Diametru exterior: D2=1759 mm</p> <p>Compatibil cu capac de acces DN600, clasă de sarcini A15, B125 sau D400</p> <p>Cota maximă de montaj: T_{max}=T_{cuvă}+T_{capac}=935+1730=2665 mm</p>
2	<p>Furnizorul va prezenta:</p> <ul style="list-style-type: none"> - declarația de performanță pentru echipamentele furnizate - rapoarte de testare emise de terță parte în care să se menționeze debitul nominal și cantitatea de ulei introdusă în separator la testare conform SR EN858 și nivelul de hidrocarburi măsurat la ieșire - certificat de garanție 5 ani

Valoarea cotei de montaj în funcție de tipul capacului ales, mm				
Tip capac	A15	B125	D400 (DN600)	D400 (DN800)
Scurt	1455 - 1575	1485 - 1605	1485 - 1590	-
Mediu	1455 - 2025	1485 - 2055	1485 - 2065	-
Lung	1455 - 2625	1485 - 2655	1485 - 2665	-



Observații:
 Placa de beton pentru distribuția sarcinilor va fi fabricată pe șantier, conform instrucțiunilor de montaj.