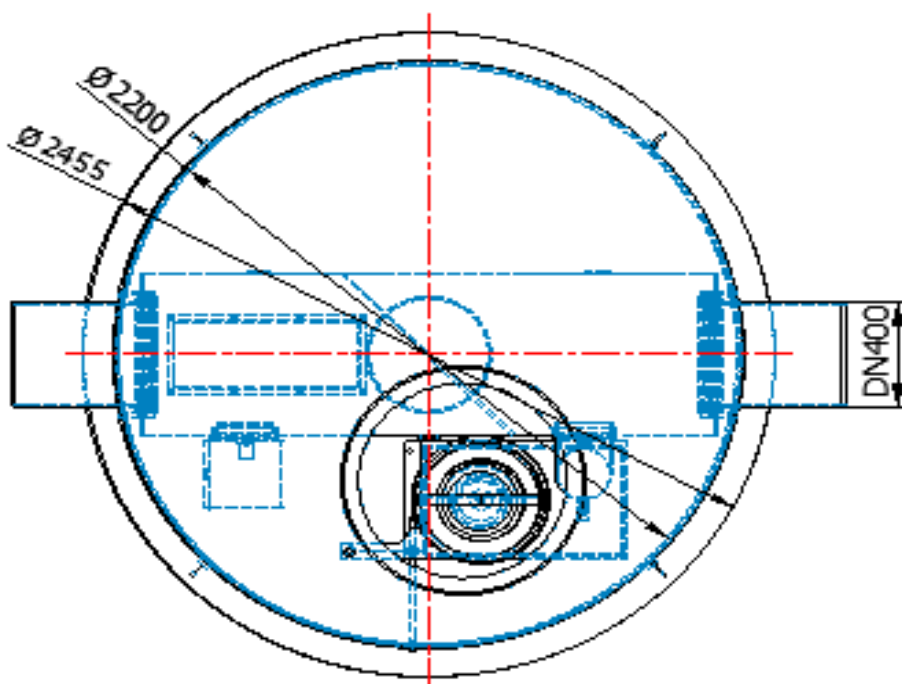
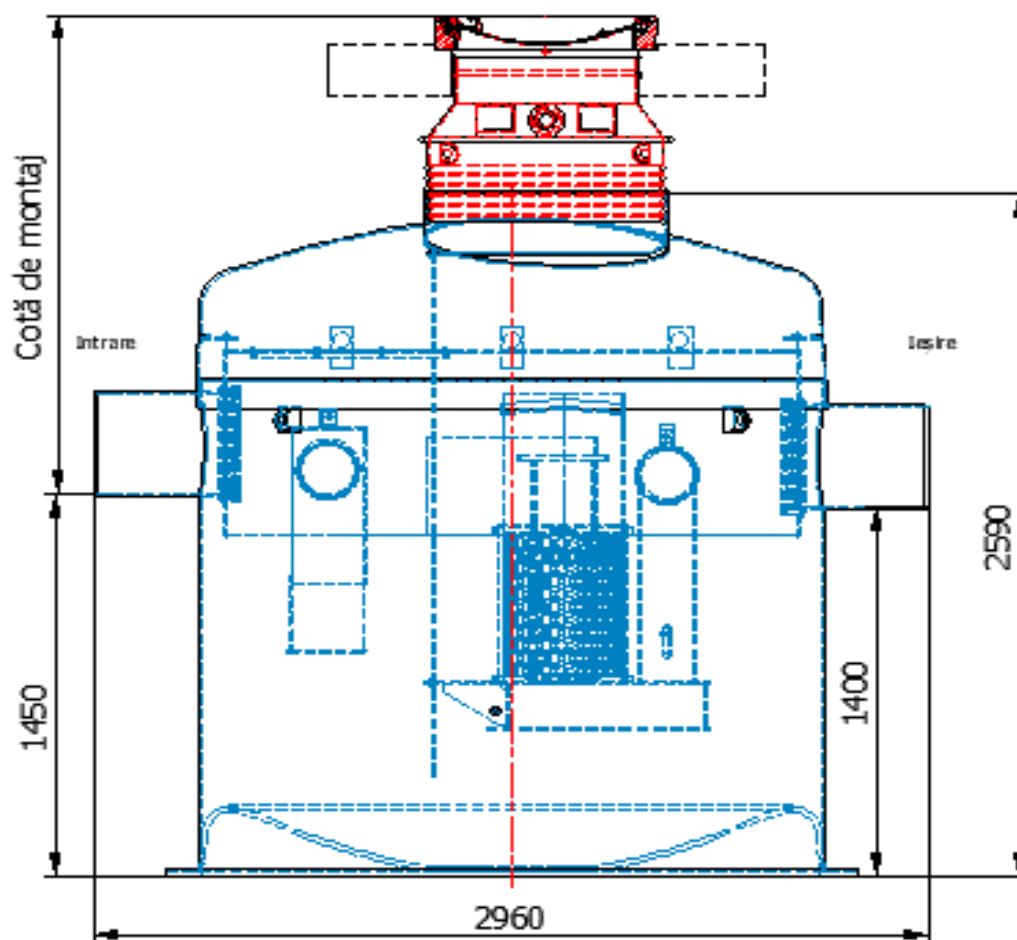


| Fișă tehnică | |
|---------------------|---|
| POZ | Descriere: Instalație separare lichide ușoare |
| 1 | <p>Separator de lichide ușoare cu by-pass conf. SR EN 858</p> <p>Cuva din plastic armat cu fibră de sticlă, material robust și ușor, design compact, cu trapă de namol integrată, fără debit de apă pe conducta de by-pass până la atingerea debitului nominal, fără încastrare în beton la instalare</p> <p>Rapoarte de testare disponibile conform SR EN 858-1 pentru o concentrație de ulei măsurată în efluent de maxim 5 mg/l</p> <p>Acces facil pentru mentenanță din exteriorul cuvei la elementul de coalescență, cu racord de prelevare probe preinstalat, închidere automată, plutitor calibrat pentru densitate până la 0,90 g/cm³</p> <p>Debit nominal: 20 l/s Debit total: 200 l/s</p> <p>Cantitate ulei utilizată la testare: 120 litri</p> <p>Racorduri intrare/ieșire DN400, echipate cu garnituri de etanșare din EPDM</p> <p>Capacitate trapă nămol: 2000 litri</p> <p>Capacitate depozitare lichide ușoare: 1197 litri</p> <p>Capacitate totală: 4736 litri</p> <p>Greutate cuvă: 750 kg</p> <p>Înălțime cuvă, H1+Tcuvă: 1440+1150=2590 mm</p> <p>Diametru interior: D1=2200 mm</p> <p>Diametru exterior: D2=2455 mm</p> <p>Compatibil cu capac de acces DN600, clasă de sarcini A15, B125 sau D400</p> <p>Cota maximă de montaj: T_{max}=T_{cuvă}+T_{capac}=1150+1730=2880 mm</p> |
| 2 | <p>Furnizorul va prezenta:</p> <ul style="list-style-type: none"> - declarația de performanță pentru echipamentele furnizate - rapoarte de testare emise de terță parte în care să se menționeze debitul nominal și cantitatea de ulei introdusă în separator la testare conform SR EN858 și nivelul de hidrocarburi măsurat la ieșire - certificat de garanție 5 ani |

| Valoarea cotei de montaj în funcție de tipul capacului ales, mm | | | | |
|--|-------------|-------------|--------------|--------------|
| Tip capac | A15 | B125 | D400 (DN600) | D400 (DN800) |
| Scurt | 1670 - 1790 | 1700 - 1820 | 1700 - 1805 | - |
| Mediu | 1670 - 2240 | 1700 - 2270 | 1700 - 2280 | - |
| Lung | 1670 - 2840 | 1700 - 2870 | 1700 - 2880 | - |



Observații:
 Placa de beton pentru distribuția sarcinilor va fi fabricată pe șantier, conform instrucțiunilor de montaj.